



# CATÁLOGO LED 2019-1



# *iluminación*

L. J. ILUMINACIÓN, S.A. DE C.V.

ESTE PRODUCTO ESTA  
FABRICADO BAJO:



\*CERTIFICACIÓN EN LA NORMA  
NMX-CC-9001-IMNC-2015/ISO 9001:2015 DEL  
SISTEMA DE GESTIÓN DE CALIDAD PARA EL  
DISEÑO, FABRICACIÓN Y COMERCIALIZACIÓN  
DE LUMINARIOS Y SISTEMAS DE ILUMINACIÓN\*



**illuminating**  
ENGINEERING SOCIETY



**PAESE**  
Programa de Ahorro de Energía  
del Sector Eléctrico

**CONUEE**  
COMISIÓN NACIONAL PARA EL  
USO EFICIENTE DE LA ENERGÍA

Empotrados	3 - 19
Riel y Cánope	21 - 27
InterEasy	29 - 33
Suspendidos	35 - 40
Row y LLSI	41 - 44
Cilindros y Plafones	45 - 48
Arbotantes	49 - 52
Olamp	53 - 58
Gabinetes	59 - 76
Señalización	77 - 79
Exteriores	81 - 94
High Bay	95 - 98
Áreas y Vialidades	99 - 105
Estacionamientos y Gasolineras	107 - 110
Índice Alfabético	111 - 112

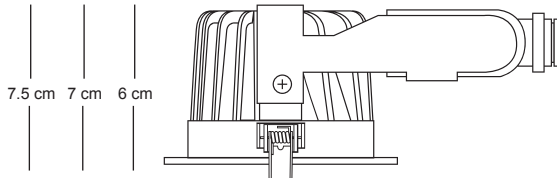


# EMPOTRADOS



[ljluminacion.com.mx](http://ljluminacion.com.mx)





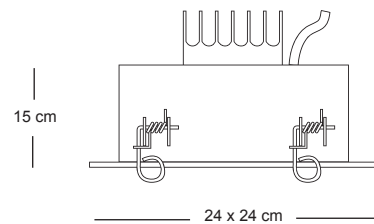
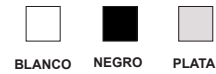
- TADA1 ————— 13.5 cm —————
- TADA2 ————— 16 cm —————
- TADA3 ————— 19 cm —————

EMPOTRADO EN PLAFÓN	*	TEMPERATURA DE COLOR	POTENCIA	TENSIÓN	FLUJO LUMINOSO	CRI
MODELO		(K)	(W)	(V/DIM)	(LM)	
TADA1-5-4LED-*			5		420 528 540	
TADA1-7-5LED-*			7		615 775 790	
TADA2-7-5LED-*	WW	3000				
	NW	3950	7	100-277	615 775 790	80
	CW	5300				
TADA2-10-7LED-*			10		931 1169 1197	
TADA3-10-6LED-*			10		840 1050 1074	
TADA3-15-9LED-*			15	100-277	1260 1575 1611	
TADA3-20-12LED-*			20	100-277	1680 2100 2148	
TADA3-20-12LED-DIM-*	WW	3000				
	NW	3950	20	100-277 ATENUABLE 0-10V Ó TRIAC	1680 2100 2148	80
	CW	5300				
TADA3-30-22LED-*			30	100-277	2426 3100 3222	
TADA3-30-22LED-DIM-*			30	100-277 ATENUABLE 0-10V Ó TRIAC	2426 3100 3222	

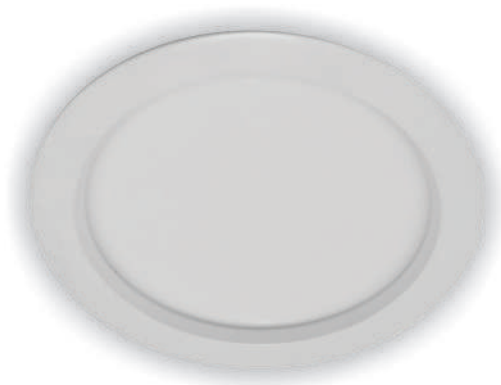
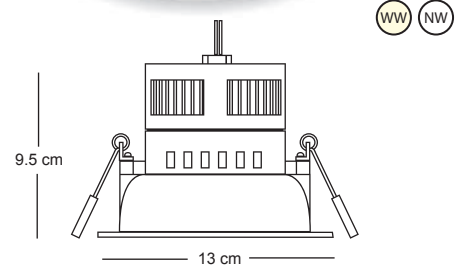
EMPOTRADO EN PLAFÓN	*	TEMPERATURA DE COLOR	POTENCIA	TENSIÓN	FLUJO LUMINOSO	CRI
MODELO		(K)	(W)	(V/DIM)	(LM)	
TADAQ-20-12LED-AOP-*			20	100-277	1155 1445 1477	
TADAQ-20-12LED-AOP-DIM-*	WW	3000	20	100-277 ATENUABLE 0-10V Ó TRIAC		80
	NW	3950				
	CW	5300				
TADAQ-30-22LED-AOP-*			30	100-277		
TADAQ-30-22LED-AOP-DIM-*			30	100-277 ATENUABLE 0-10V Ó TRIAC	1669 2133 2216	



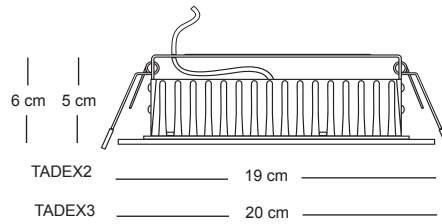
COLOR DE LUMINARIO



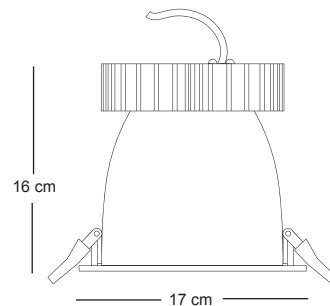
EMPOTRADO EN BOTE INTEGRAL DE 10CMS. O EN PLAFÓN	*	TEMPERATURA DE COLOR (K)	POTENCIA (W)	TENSIÓN (V)	FLUJO LUMINOSO (LM)
MODELO					
TADEX-10-LED-E3-*	WW NW	3000 4000	10	100-277	490



EMPOTRADO EN PLAFÓN	*	TEMPERATURA DE COLOR (K)	POTENCIA (W)	TENSIÓN (V)	FLUJO LUMINOSO (LM)
MODELO					
TADEX2-20-LED-E3-*	WW	3000	20	100-277	1900
TADEX3-30-LED-E3-*	NW	4000	30		2900

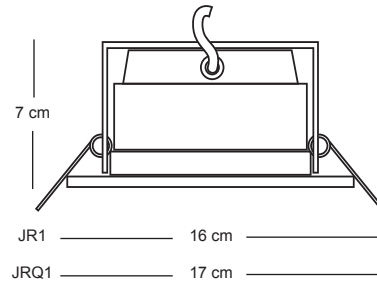
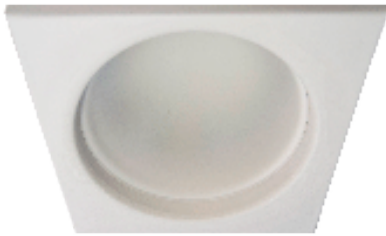


EMPOTRADO EN PLAFÓN	TEMPERATURA DE COLOR (K)	POTENCIA (W)	TENSIÓN (V)	FLUJO LUMINOSO (LM)	CRI	∠
MODELO						
EACSEI-34-LED-E3-WW	3000	34	120-277	3000	90	24°
EACSEI-45-LED-E3-WW		45		4000		

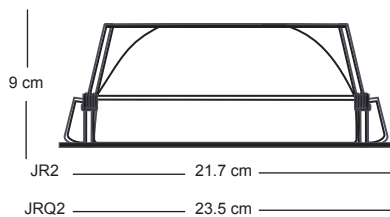




EMPOTRADO EN PLAFÓN Ó BOTE INTEGRAL DE 10CMS	*	TEMPERATURA DE COLOR	POTENCIA	TENSIÓN	FLUJO LUMINOSO
MODELO		(K)	(W)	(V/DIM)	(LM)
JR1-10-LED-E1-DIM-*				120 ATENUABLE TRIAC	
JRQ1-10-LED-E1-DIM-*	WW NW CW	3000 4000 5600	10		1000
JR1-10-LED-E2-DIM-*				277 ATENUABLE TRIAC	
JRQ1-10-LED-E2-DIM-*					



EMPOTRADO EN PLAFÓN	*	TEMPERATURA DE COLOR	POTENCIA	TENSIÓN	FLUJO LUMINOSO
MODELO		(K)	(W)	(V/DIM)	(LM)
JR2-10-LED-E1-DIM-*			10	120 ATENUABLE TRIAC	1000
JR2-15-LED-E1-DIM-*			15		1553
JR2-20-LED-E1-DIM-*			20		2140
JR2-10-LED-E2-DIM-*	WW NW CW	3000 4000 5600	10	277 ATENUABLE TRIAC	1000
JR2-15-LED-E2-DIM-*			15		1553
JR2-20-LED-E2-DIM-*			20		2140
JRQ2-10-LED-E1-DIM-*			10	120 ATENUABLE TRIAC	1000
JRQ2-15-LED-E1-DIM-*			15		1553
JRQ2-20-LED-E1-DIM-*			20		2140
JRQ2-10-LED-E2-DIM-*	WW NW CW	3000 4000 5600	10	277 ATENUABLE TRIAC	1000
JRQ2-15-LED-E2-DIM-*			15		1553
JRQ2-20-LED-E2-DIM-*			20		2140

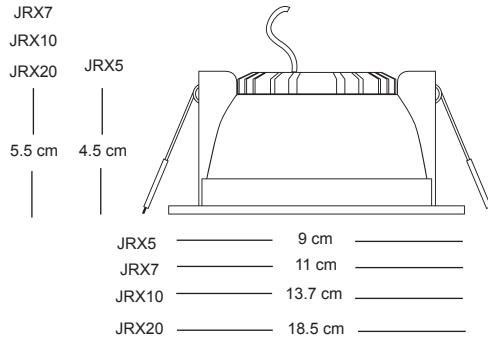




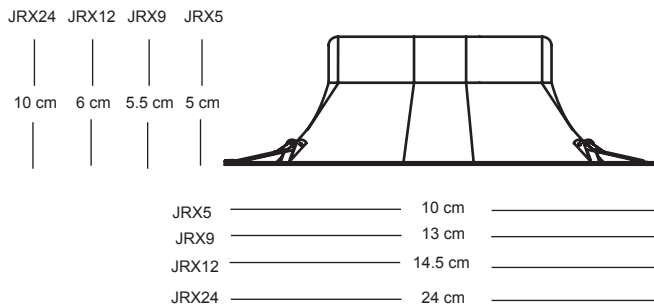


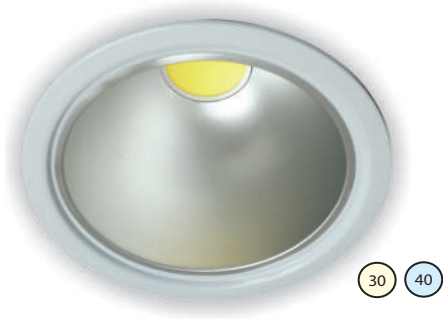
EMPOTRADO EN PLAFÓN	*	TEMPERATURA DE COLOR (K)	POTENCIA (W)	TENSIÓN (V)	FLUJO LUMINOSO (LM)
JRX-5-LED-E1-*			5		345 359
JRX-7-LED-E1-*(1)	WW	3000	7	120	444 460
JRX-10-LED-E1-*	NW	4000	10		696 708
JRX-20-LED-E1-*			20		1311 1361

(1) JRX-7-LED-E1-\*: COMPATIBLE PARA EMPOTRAR EN BOTE INTEGRAL DE 8 CM



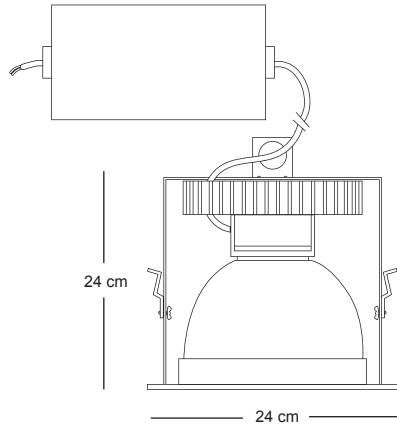
EMPOTRADO EN PLAFÓN	TEMPERATURA DE COLOR (K)	POTENCIA (W)	TENSIÓN (V)	FLUJO LUMINOSO (LM)		CRI	A
				WW	NW		
JRX-5-LED-E3-*		5		350	450		
JRX-9-LED-E3-*	*WW = 3000 *NW = 4000	9	100-277	720	850	80	120°
JRX-12-LED-E3-*		12		950	1150		
JRX-24-LED-E3-*		24		2000	2300		





EMPOTRADO EN PLAFÓN MODELO	TEMPERATURA DE COLOR (K)	POTENCIA (W)	TENSIÓN (V/DIM)	FLUJO LUMINOSO (LM)		CRI	
				30	40		
				TADFW1-15-LED-E3-DIM-*			
TADFW1-20-LED-E3-DIM-*	*30 = 3000	17.4	100-277 ATENUABLE 0-10V	2420	2600	80	50°
TADFW1-30-LED-E3-DIM-*	*40 = 4000	27.9		3820	4100		
TADFW1-52-LED-E3-DIM-*		42.7		5800	6240		

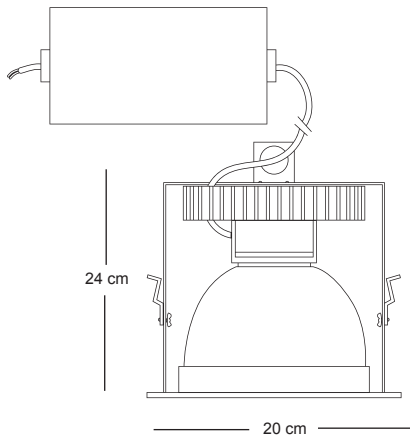
COLOR DE LUMINARIO



EMPOTRADO EN PLAFÓN MODELO	TEMPERATURA DE COLOR (K)	POTENCIA (W)	TENSIÓN (V/DIM)	FLUJO LUMINOSO (LM)		CRI	
				30	40		
				TADFW2-15-LED-E3-DIM-*			
TADFW2-20-LED-E3-DIM-*	*30 = 3000	17.4	100-277 ATENUABLE 0-10V	2420	2600	80	36°
TADFW2-30-LED-E3-DIM-*	*40 = 4000	27.9		3820	4100		
TADFW2-52-LED-E3-DIM-*		42.7		5800	6240		



COLOR DE LUMINARIO



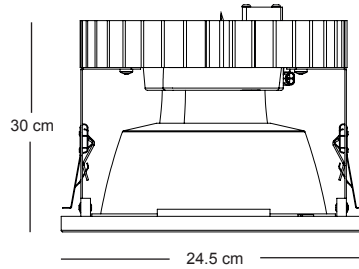


30 40

COLOR DE LUMINARIO



EMPOTRADO EN PLAFÓN MODELO (IP-44)	TEMPERATURA DE COLOR (K)	POTENCIA (W)	TENSIÓN (V/DIM)	FLUJO LUMINOSO (LM)		CRI
				30	40	
TADFT-15-LED-E3-DIM-IP-*		12.2		1750	1880	
TADFT-20-LED-E3-DIM-IP-*	*30 = 3000	17.4	100-277 ATENUABLE 0-10V	2420	2600	80
TADFT-30-LED-E3-DIM-IP-*	*40 = 4000	27.9		3820	4100	
TADFT-52-LED-E3-DIM-IP-*		42.7		5800	6240	

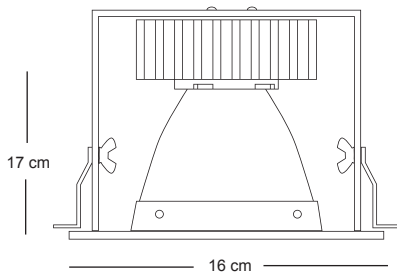


EMPOTRADO EN PLAFÓN MODELO	TEMPERATURA DE COLOR (K)	POTENCIA (W)	TENSIÓN (V/DIM)	FLUJO LUMINOSO (LM)		CRI	★
				30	40		
TADSW1-17-LED-E3-DIM-*		17		2000	2200		
TADSW1-26-LED-E3-DIM-*	*30 = 3000	25.5	100-277 ATENUABLE 0-10V	3000	3300	90	17.5°
TADSW1-42-LED-E3-DIM-*	*40 = 4000	41.2		4300	5300		



30 40

COLOR DE LUMINARIO

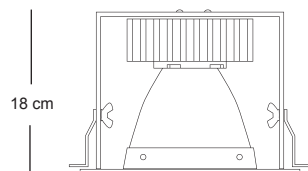


30 40

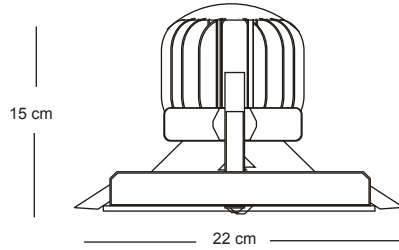
COLOR DE LUMINARIO



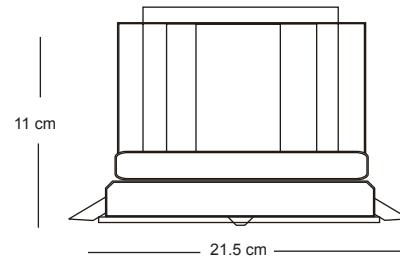
EMPOTRADO EN PLAFÓN MODELO	TEMPERATURA DE COLOR (K)	POTENCIA (W)	TENSIÓN (V/DIM)	FLUJO LUMINOSO (LM)		CRI	★
				30	40		
TADSW2-17-LED-E3-DIM-*		17		2000	2200		
TADSW2-26-LED-E3-DIM-*	*30 = 3000	25.5	100-277 ATENUABLE 0-10V	3000	3300	90	58°
TADSW2-42-LED-E3-DIM-*	*40 = 4000	41.2		4300	5300		



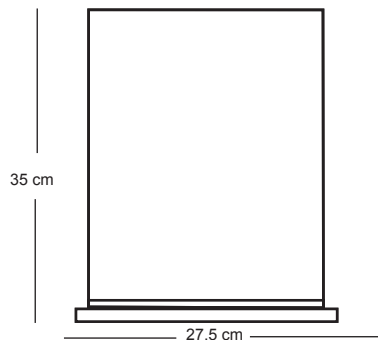
EMPOTRADO EN PLAFÓN	*	TEMPERATURA DE COLOR	POTENCIA	TENSIÓN	FLUJO LUMINOSO	CRI	☆
MODELO		(K)	(W)	(V)	(LM)		
JCSEIF-50-LED-E3-*	WW NW	3000 4000	50	100-277	5000	90	80°



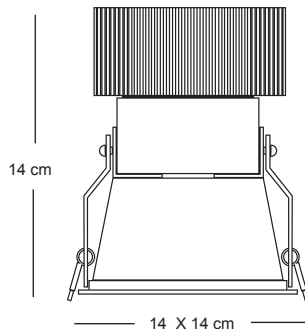
EMPOTRADO EN PLAFÓN	*	TEMPERATURA DE COLOR	POTENCIA	TENSIÓN	FLUJO LUMINOSO	CRI	☆
MODELO		(K)	(W)	(V)	(LM)		
JCSEIN-50-LED-E3-*	WW NW	3000 4000	50	100-277	5000	90	36°



EMPOTRADO EN PLAFÓN	TEMPERATURA DE COLOR	POTENCIA	TENSIÓN	FLUJO LUMINOSO	CRI	☆
MODELO	(K)	(W)	(V)	(LM)		
JRSEI-105LED-E3-WW	3000	105	120-277	9000	90	16°

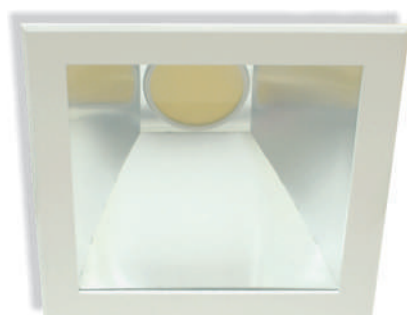


EMPOTRADO EN PLAFÓN MODELO	TEMPERATURA DE COLOR (K)	POTENCIA (W)	TENSIÓN (V/DIM)	FLUJO LUMINOSO (LM)		CRI	△
				30	40		
QEW1-15-LED-E3-DIM-*	*30 = 3000 *40 = 4000	12.2	100-277 ATENUABLE 0-10V	1750	1880	80	68°



30 40

COLOR DE LUMINARIO

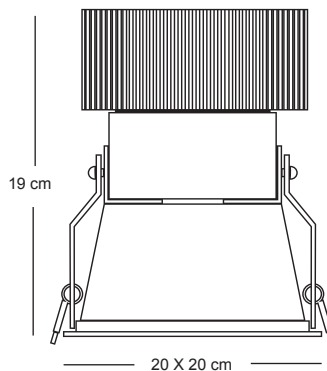


30 40

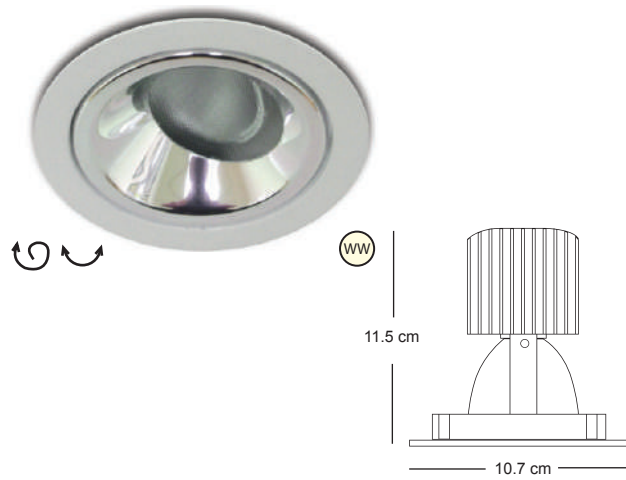
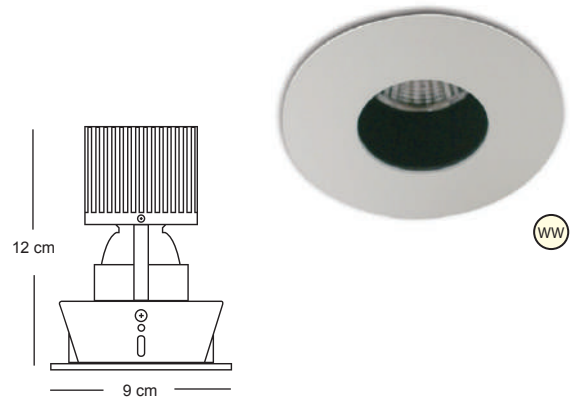
COLOR DE LUMINARIO



EMPOTRADO EN PLAFÓN MODELO	TEMPERATURA DE COLOR (K)	POTENCIA (W)	TENSIÓN (V/DIM)	FLUJO LUMINOSO (LM)		CRI	△
				30	40		
QEW2-15-LED-E3-DIM-*		12.2		1750	1880		
QEW2-20-LED-E3-DIM-*	*30 = 3000	17.4	100-277 ATENUABLE 0-10V	2420	2600	80	66°
QEW2-30-LED-E3-DIM-*	*40 = 4000	27.9		3820	4100		
QEW2-52-LED-E3-DIM-*		42.7		5800	6240		

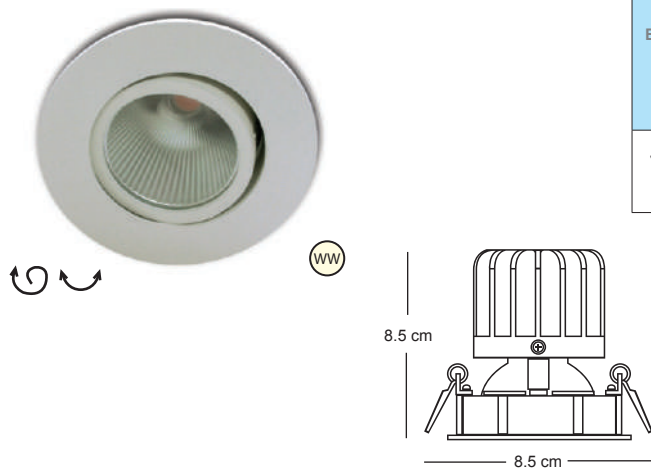
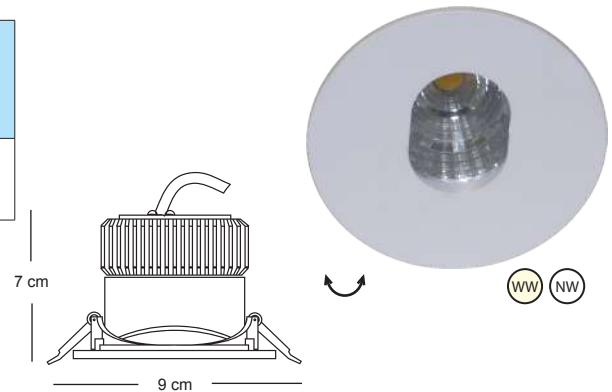


EMPOTRADO EN PLAFÓN	TEMPERATURA DE COLOR	POTENCIA	TENSIÓN	FLUJO LUMINOSO	CRI	☆
MODELO	(K)	(W)	(V)	(LM)		
PHRE-15-LED-E3-WW	3000	15	100-277	1290	90	20°



EMPOTRADO EN PLAFÓN	TEMPERATURA DE COLOR	POTENCIA	TENSIÓN	FLUJO LUMINOSO	CRI	☆
MODELO	(K)	(W)	(V)	(LM)		
WWRE-15-LED-E3-WW	3000	15	100-277	1290	90	20°

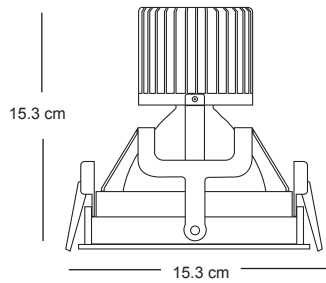
EMPOTRADO EN PLAFÓN	*	TEMPERATURA DE COLOR	POTENCIA	TENSIÓN	FLUJO LUMINOSO
MODELO		(K)	(W)	(V)	(LM)
WWX-6-LED-E3-*	WW	3000	6	100-277	420
	NW	4000			



EMPOTRADO EN PLAFÓN	TEMPERATURA DE COLOR	POTENCIA	TENSIÓN	FLUJO LUMINOSO	CRI	☆
MODELO	(K)	(W)	(V)	(LM)		
JCDSEI-8.5-LED-E3-WW	3000	8.5	100-277	650	90	24°
JCDSEI-13-LED-E3-WW		13		1200		



WW

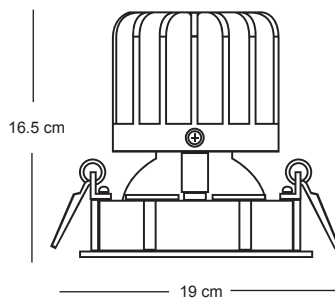


EMPOTRADO EN PLAFÓN	TEMPERATURA DE COLOR	POTENCIA	TENSIÓN	FLUJO LUMINOSO	CRI	☆
MODELO	(K)	(W)	(V)	(LM)		
JCDRE-30-LED-E3-WW	3000	30	100-277	2630	90	20°

EMPOTRADO EN PLAFÓN	TEMPERATURA DE COLOR	POTENCIA	TENSIÓN	FLUJO LUMINOSO	CRI	☆
MODELO	(K)	(W)	(V)	(LM)		
JCDSEI-24-LED-E3-WW	3000	24	100-277	2000	90	24°



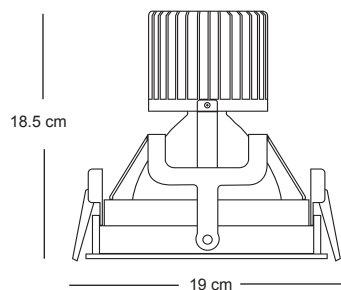
WW



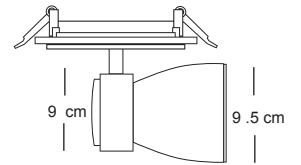
EMPOTRADO EN PLAFÓN	TEMPERATURA DE COLOR	POTENCIA	TENSIÓN	FLUJO LUMINOSO	CRI	☆
MODELO	(K)	(W)	(V)	(LM)		
JCDRE-28-LED-E3-WW	3000	28	100-277	2632	90	40°



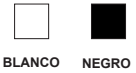
WW



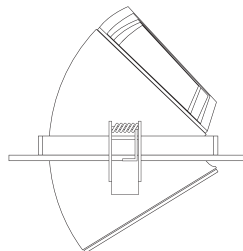
EMPOTRADO EN PLAFÓN	TEMPERATURA DE COLOR	POTENCIA	TENSIÓN	FLUJO LUMINOSO	CRI	∠
MODELO	(K)	(W)	(V)	(LM)		
ECASEI-34-LED-E3-WW	3000	34	120-277	3000	90	24°



COLOR DE LUMINARIO



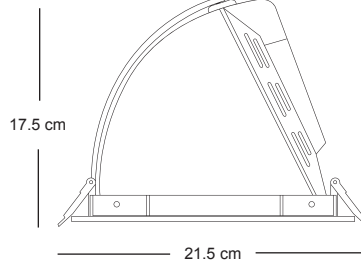
14 cm



16.9 cm

EMPOTRADO EN PLAFÓN	TEMPERATURA DE COLOR	POTENCIA	TENSIÓN	FLUJO LUMINOSO		CRI	∠
				(K)	(W)		
MODELO				30	40		
DCSEI-17-LED-E3-DIM-*	*30 = 3000	17	100-277	2000	2200	90	40°
DCSEI-26-LED-E3-DIM-	*40 = 4000	25.5	ATENUABLE 0-10V	3000	3300		

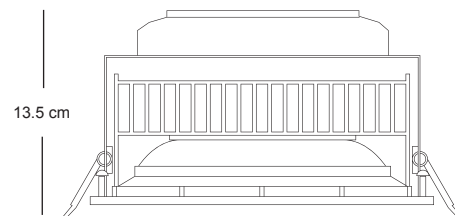
EMPOTRADO EN PLAFÓN	TEMPERATURA DE COLOR	POTENCIA	TENSIÓN	FLUJO LUMINOSO
MODELO	(K)	(W)	(V)	(LM)
DCX-30-LED-E3-WW	3000	30	120-277	2100



21.5 cm



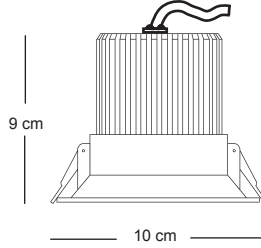
EMPOTRADO EN PLAFÓN	*	TEMPERATURA DE COLOR	POTENCIA	TENSIÓN	FLUJO LUMINOSO
MODELO		(K)	(W)	(V)	(LM)
QERX-30-LED-E3-*	WW NW	3000 4000	30	100-277	2100



13.5 cm

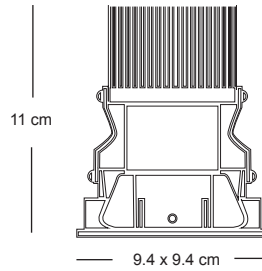
23.5 x 14.6 cm



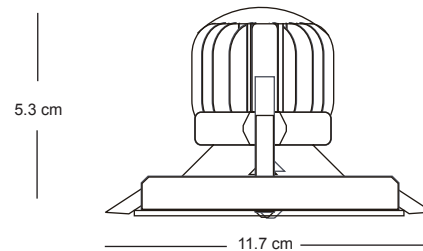


EMPOTRADO EN PLAFÓN	*	TEMPERATURA DE COLOR (K)	POTENCIA (W)	TENSIÓN (V)	FLUJO LUMINOSO (LM)
JCDX-8-LED-E3-*	WW	3000	8	120-277	560
JCDQX-8-LED-E3-*	NW	4000			

EMPOTRADO EN PLAFÓN	TEMPERATURA DE COLOR (K)	POTENCIA (W)	TENSIÓN (V)	FLUJO LUMINOSO (LM)	CRI	☆
MODELO	(K)	(W)	(V)	(LM)		
QCDRE-15-LED-E3-WW	3000	15	100-277	1290	90	20°



EMPOTRADO EN PLAFÓN	TEMPERATURA DE COLOR (K)	POTENCIA (W)	TENSIÓN (V)	FLUJO LUMINOSO (LM)	CRI	☆
MODELO	(K)	(W)	(V)	(LM)		
LU-7-LED-E1-WW	3000	7	120	600	80	40°
LUQ-7-LED-E1-WW						





EMPOTRADO EN PLAFÓN	TEMPERATURA DE COLOR	POTENCIA	TENSIÓN	FLUJO LUMINOSO	CRI	☆
MODELO	(K)	(W)	(V)	(LM)		
QESEI-24-LED-E3-WW	3000	24	100-277	2000	90	24°
QESEI-34-LED-E3-WW		34		3000		36°

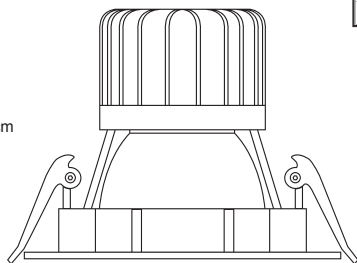


COLOR DE LUMINARIO

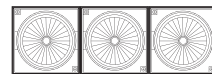
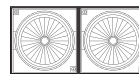


BLANCO NEGRO

15 cm



QESEI24 19 x 20 cm  
QESEI34 16.4 x 16.4 cm

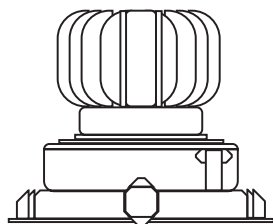


Configuración en línea

EMPOTRADO EN PLAFÓN	TEMPERATURA DE COLOR	POTENCIA	TENSIÓN	FLUJO LUMINOSO	CRI	☆
MODELO	(K)	(W)	(V)	(LM)		
QESEI1-15LED-E3-WW	3000	15	100-277	3000	90	24°



8.3 cm

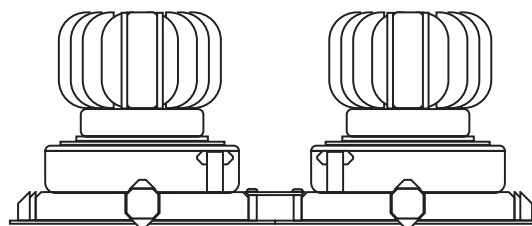


10 cm

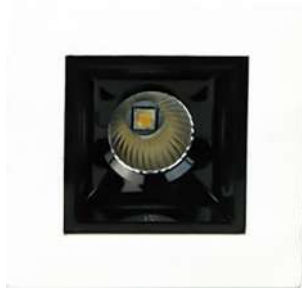


EMPOTRADO EN PLAFÓN	TEMPERATURA DE COLOR	POTENCIA	TENSIÓN	FLUJO LUMINOSO	CRI	☆
MODELO	(K)	(W)	(V)	(LM)		
QESEI2-15LED-E3-WW	3000	30	100-277	3000	90	24°

8.3 cm

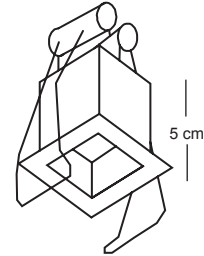
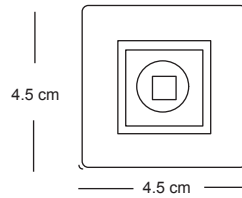


20 cm



EMPOTRADO EN PLAFÓN	*	TEMPERATURA DE COLOR	POTENCIA	TENSIÓN	FLUJO LUMINOSO	CRI	☆
MODELO		(K)	(W)	(V)	(LM)		
ELLO-2-1LED-E3-*	WW	3000	2	100-277	120	80	12°
	NW	4000					34°

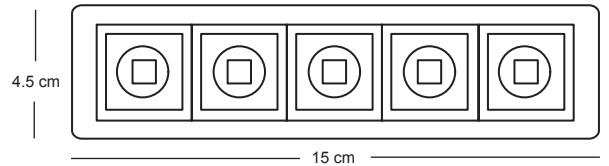
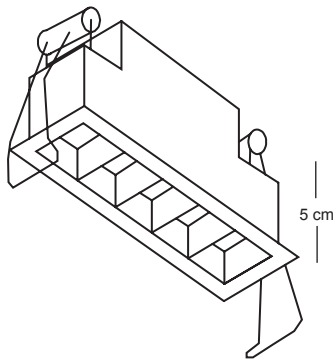
COLOR DE LUMINARIO



EMPOTRADO EN PLAFÓN	*	TEMPERATURA DE COLOR	POTENCIA	TENSIÓN	FLUJO LUMINOSO	CRI	☆
MODELO		(K)	(W)	(V)	(LM)		
ELLO-10-5LED-E3-*	WW	3000	10	100-277	560	80	12°
	NW	4000					48°



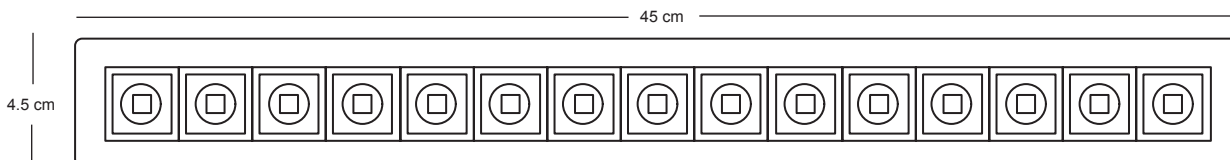
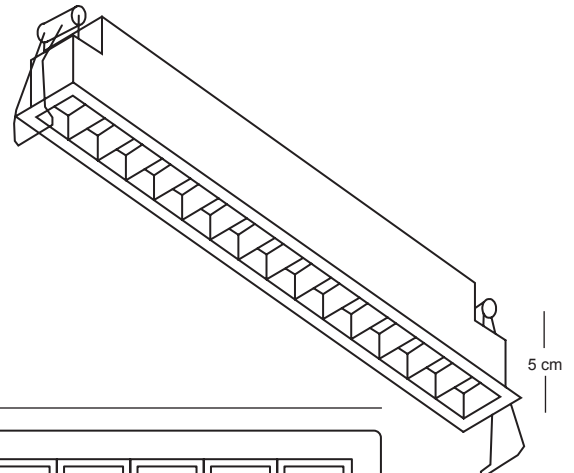
COLOR DE LUMINARIO



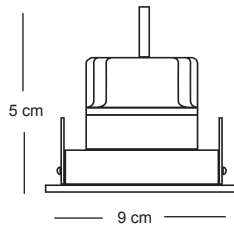
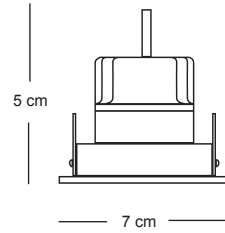
EMPOTRADO EN PLAFÓN	*	TEMPERATURA DE COLOR	POTENCIA	TENSIÓN	FLUJO LUMINOSO	CRI	☆
MODELO		(K)	(W)	(V)	(LM)		
ELLO-30-15LED-E3-*	WW	3000	30	100-277	1600	80	12°
	NW	4000					34°



COLOR DE LUMINARIO

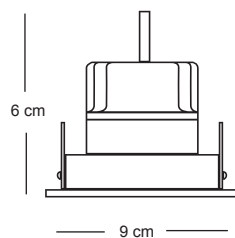
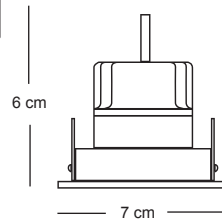


EMPOTRADO EN PLAFÓN	*	TEMPERATURA DE COLOR	POTENCIA	TENSIÓN
MODELO		(K)	(W)	(V)
EDS1-1-1LED-1-*	CW	5700	1	100 - 240

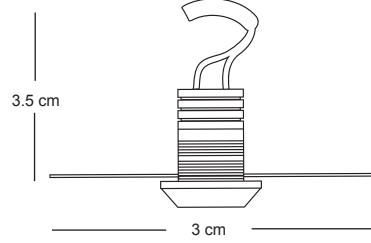


EMPOTRADO EN PLAFÓN	*	TEMPERATURA DE COLOR	POTENCIA	TENSIÓN
MODELO		(K)	(W)	(V)
EDS1-3-3LED-1-*	WW CW	3000 5700	3	100 - 240

EMPOTRADO EN PLAFÓN	*	TEMPERATURA DE COLOR	POTENCIA	TENSIÓN
MODELO		(K)	(W)	(V)
PHDS1-1-1LED-1-*	WW CW	3000 5700	1	100 - 240

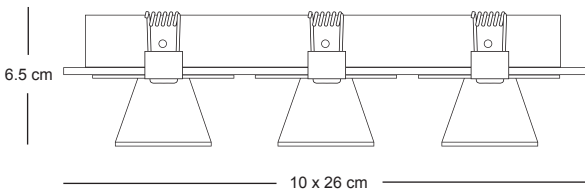
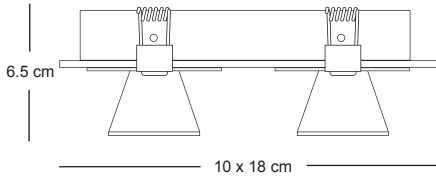
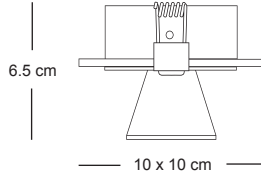


EMPOTRADO EN PLAFÓN	*	TEMPERATURA DE COLOR	POTENCIA	TENSIÓN
MODELO		(K)	(W)	(V)
PHDS1-3-3LED-1-*	WW CW	3000 5700	3	100 - 240



EMPOTRADO EN PLAFÓN	*	TEMPERATURA DE COLOR (K)	POTENCIA (W)	TENSIÓN (V)
MEC-1-1LED-*	WW CW	3000 6000	1	100 - 240

EMPOTRADO EN PLAFÓN	TEMPERATURA DE COLOR (K)	POTENCIA (W)	TENSIÓN (V)	∠
QEC1-1-1LED-WW		1		
QEC2-2-2LED-WW	3000	2	100-240	30°
QEC3-3-3LED-WW		3		







# RIEL Y CÁNOPE



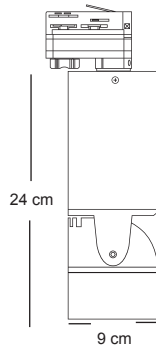
[ljluminacion.com.mx](http://ljluminacion.com.mx)



PARA COLOCAR EN RIEL DE 3 CIRCUITOS



COLOR DE LUMINARIO



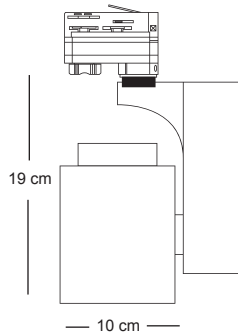
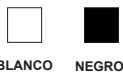
RIEL DE 3 CIRCUITOS Y CÁNOPE	TEMPERATURA DE COLOR	POTENCIA	TENSIÓN	FLUJO LUMINOSO	CRI	∠
MODELO	(K)	(W)	(V)	(LM)		
RMCRE-15-LED-E3-WW	3000	15	120-277	1290	90	40°
MCRE-15-LED-E3-WW						

RIEL DE 3 CIRCUITOS Y CÁNOPE	TEMPERATURA DE COLOR	POTENCIA	TENSIÓN	FLUJO LUMINOSO	CRI	∠
MODELO	(K)	(W)	(V)	(LM)		
RMCRE-28-LED-E3-WW	3000	28	120-277	2632	90	40°
MCRE-28-LED-E3-WW						

COLOR DE LUMINARIO

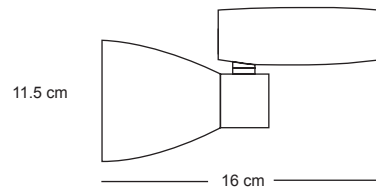


COLOR DE LUMINARIO



RIEL DE 3 CIRCUITOS Y CÁNOPE	TEMPERATURA DE COLOR	POTENCIA	TENSIÓN	FLUJO LUMINOSO	CRI	∠
MODELO	(K)	(W)	(V)	(LM)		
RMCEI-34-LED-E3-WW	3000	34	120-277	3000	90	16°
MCSEI-34-LED-E3-WW						24°

RIEL DE 3 CIRCUITOS Y CÁNOPE	TEMPERATURA DE COLOR	POTENCIA	TENSIÓN	FLUJO LUMINOSO	CRI	∠
MODELO	(K)	(W)	(V)	(LM)		
RPISEI-24-LED-E3-WW	3000	24	120-277	2000	90	24°
PISEI-24-LED-E3-WW						



COLOR DE LUMINARIO

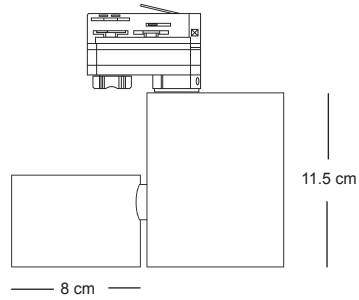




PARA COLOCAR EN RIEL DE 3 CIRCUITOS

RIEL DE 3 CIRCUITOS Y CÁNOPE	TEMPERATURA DE COLOR	POTENCIA	TENSIÓN	FLUJO LUMINOSO	CRI	⚡
MODELO	(K)	(W)	(V)	(LM)		
RCISEI-34-LED-E3-WW	3000	34	120-277	3000	90	24°
CISEI-34-LED-E3-WW						

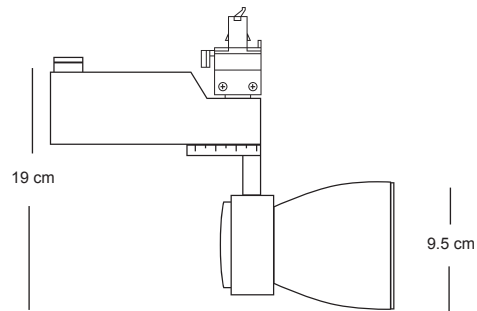
COLOR DE LUMINARIO



COLOR DE LUMINARIO



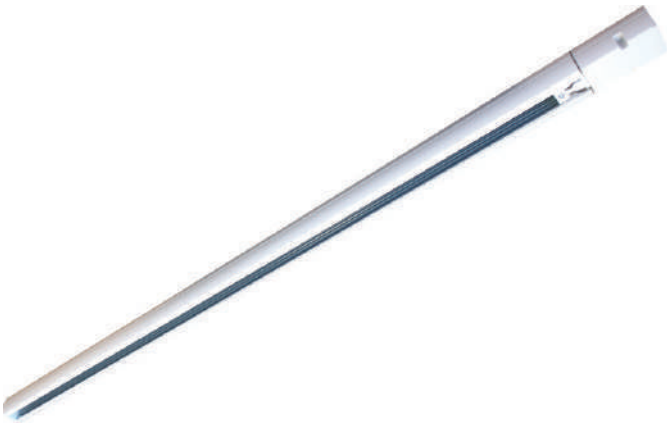
RIEL DE 3 CIRCUITOS Y CÁNOPE	TEMPERATURA DE COLOR	POTENCIA	TENSIÓN	FLUJO LUMINOSO	CRI	⚡
MODELO	(K)	(W)	(V)	(LM)		
RCASEI-34-LED-E3-WW	3000	34	120-277	3000	90	24°
CASEI-34-LED-E3-WW						



# RIELES Y ACCESORIOS

MODELO  
SOBREPONER EN 3 CIRCUITOS

MODELO  
EMPOTRAR EN 3 CIRCUITOS



RISEI-100 (100cm)  
RISEI-200 (200cm)



RIESEI-100 (100cm)  
RIESEI-200 (200cm)

CONECTOR RECTO  
CRSEI

CONECTOR L  
CLSEI

CONECTOR T  
CTSEI

CONECTOR X  
CXSEI

CONECTOR FLEXIBLE  
CFSEI



COLOR DISPONIBLES



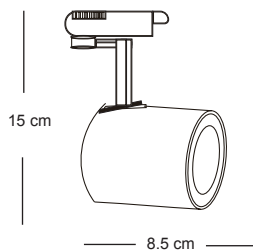
NEGRO BLANCO

PARA COLOCAR EN RIEL DE 1 CIRCUITO

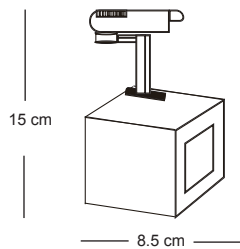


RIEL DE 1 CIRCUITO Y CÁNOPE	TEMPERATURA DE COLOR	POTENCIA	TENSIÓN	FLUJO LUMINOSO	CRI	∠
MODELO	(K)	(W)	(V)	(LM)		
RCCSEI-12LED-E3-WW	3000	12	120-277	1200	90	24°
CCSEI-12LED-E3-WW						

COLOR DE LUMINARIO



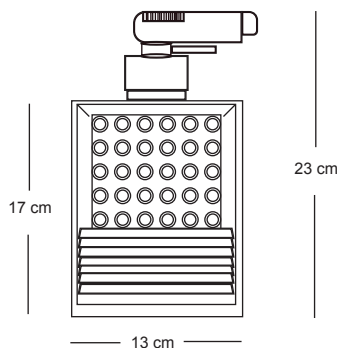
RIEL DE 1 CIRCUITO Y CÁNOPE	TEMPERATURA DE COLOR	POTENCIA	TENSIÓN	FLUJO LUMINOSO	CRI	∠
MODELO	(K)	(W)	(V)	(LM)		
RCQSEI-12LED-E3-WW	3000	12	120-277	1200	90	24°
CQSEI-12LED-E3-WW						



COLOR DE LUMINARIO



RIEL DE 1 CIRCUITO Y CÁNOPE	TEMPERATURA DE COLOR	POTENCIA	TENSIÓN	FLUJO LUMINOSO	CRI
MODELO	(K)	(W)	(V)	(LM)	
RPSEI-45LED-E3-WW	3000	45	120 - 277	4500	80
PSEI-45LED-E3-WW					

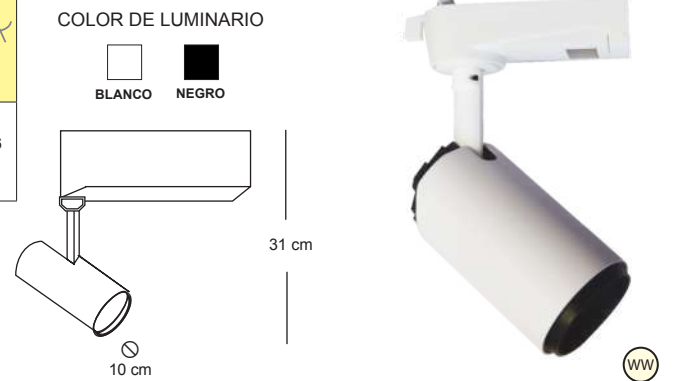


PARA COLOCAR EN RIEL DE 1 CIRCUITO



RIEL DE 1 CIRCUITO	TEMPERATURA DE COLOR	POTENCIA	TENSIÓN	FLUJO LUMINOSO	CRI	∠
MODELO	(K)	(W)	(V)	(LM)		
RCCE-20-LED-E3-WW	3000	20	120-277	1600	80	36°

RIEL DE 1 CIRCUITO	*	TEMPERATURA DE COLOR	POTENCIA	TENSIÓN	FLUJO LUMINOSO	CRI	∠
MODELO		(K)	(W)	(V)	(LM)		
RCCE-26-LED-E3-*	WW	3000	26	120-277	1950	80	36
	CW	4000					



RIEL DE 1 CIRCUITO Y CÁNOPE	TEMPERATURA DE COLOR	POTENCIA	TENSIÓN	FLUJO LUMINOSO	CRI	∠
MODELO	(K)	(W)	(V)	(LM)		
RCDL-20-LED-E3-WW	3000	20	120-277	2000	90	24°
CDL-20-LED-E3-WW						36°

RIEL DE 1 CIRCUITO Y CÁNOPE	*	TEMPERATURA DE COLOR	POTENCIA	TENSIÓN	TIPO DE LAMPARA	FLUJO LUMINOSO
MODELO		(K)	(W)	(V)		(LM)
RGLSEI-6-LED-GU-*	WW	2700	6	120	MR-16 GU-10	300
GLSEI-6-LED-GU-*	CW	6500				370



# RIEL Y ACCESORIOS

SOBREPONER DE 1 CIRCUITO



RI-100 (100cm)  
RI-200 (200cm)

CONECTOR RECTO  
CR

CONECTOR L  
CL





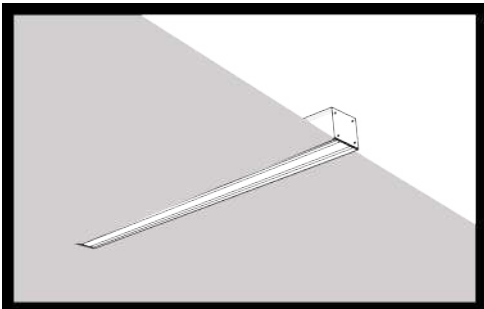
# INTEREASY



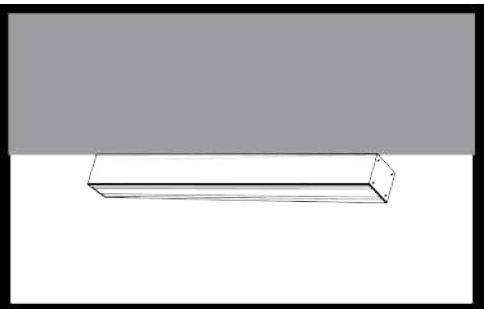
[ljluminacion.com.mx](http://ljluminacion.com.mx)



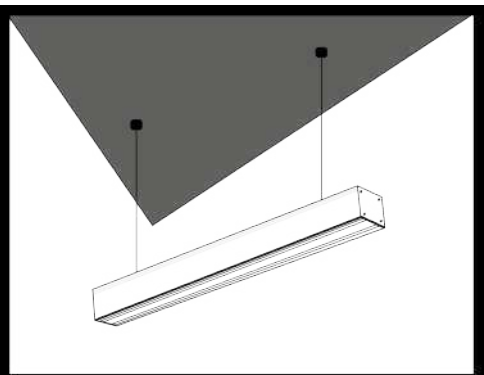
# RIEL Y ACCESORIOS



RMESEI-100 RIEL PARA EMPOTRAR



RMRSEI-100 RIEL PARA SOBREPONER



RMSSEI-100 RIEL PARA SUSPENDER

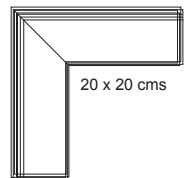


100cm

RIEL MAGNÉTICO INTERCAMBIABLE



CLTRM conector en L para uso en techo.



20 x 20 cms

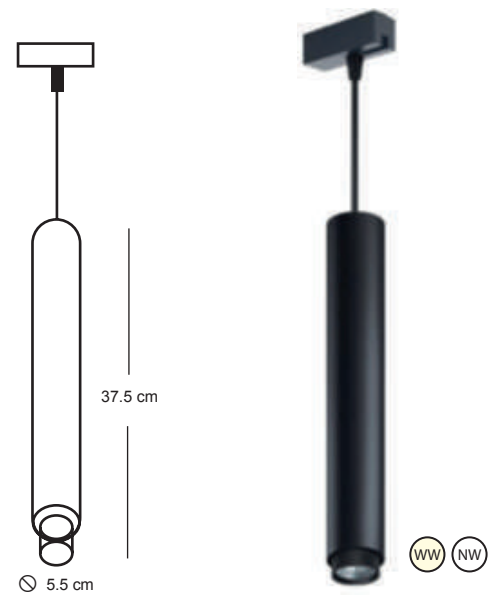


CLMRM conector en L para uso en muro.

20 x 20 cms



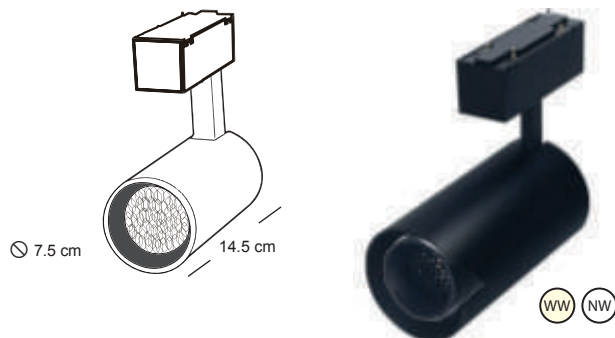
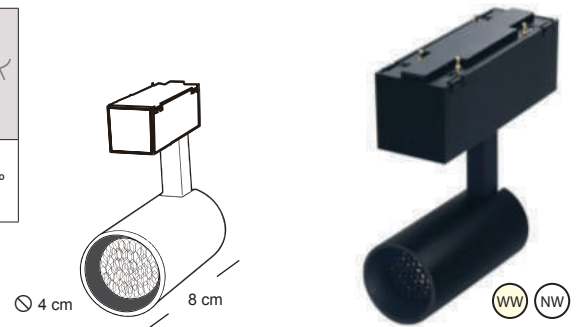
RIEL MAGNÉTICO MODELO	TEMPERATURA DE COLOR (K)	POTENCIA (W)	TENSIÓN (V)	FLUJO LUMINOSO (LM)	CRI	☆
RMSC-10-LED-24V-*	*WW = 3000 *NW = 4000	10	24V DC	800	80	20° a 50°



RIEL MAGNÉTICO MODELO	TEMPERATURA DE COLOR (K)	POTENCIA (W)	TENSIÓN (V)	FLUJO LUMINOSO (LM)	CRI	☆
RMSC-20-LED-24V-*	*WW = 3000 *NW = 4000	20	24V DC	1600	80	12° a 60°

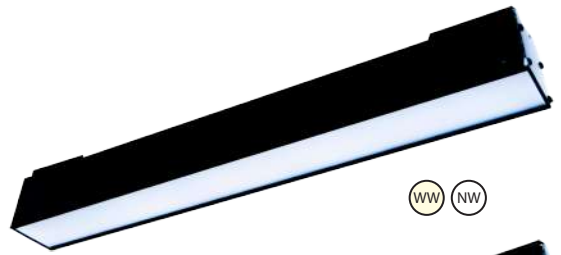


RIEL MAGNÉTICO MODELO	TEMPERATURA DE COLOR (K)	POTENCIA (W)	TENSIÓN (V)	FLUJO LUMINOSO (LM)	CRI	☆
RMC-7-LED-24V-HC-*	*WW = 3000 *NW = 4000	7	24V DC	560	90	36°

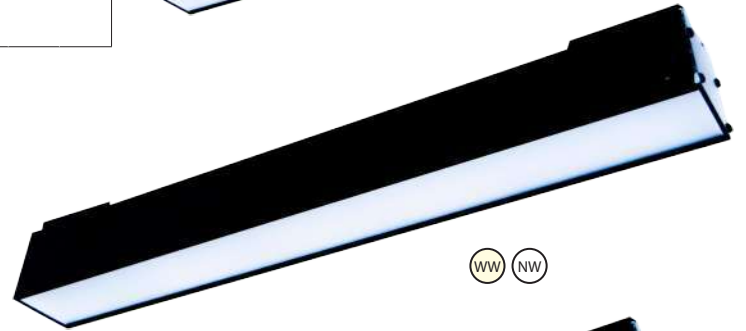


RIEL MAGNÉTICO MODELO	TEMPERATURA DE COLOR (K)	POTENCIA (W)	TENSIÓN (V)	FLUJO LUMINOSO (LM)	CRI	☆
RMC-20-LED-24V-HC-*	*WW = 3000 *NW = 4000	20	24V DC	2000	90	36°

RIEL MAGNÉTICO	TEMPERATURA DE COLOR	POTENCIA	TENSIÓN	FLUJO LUMINOSO	CRI	☆
MODELO	(K)	(W)	(V)	(LM)		
RMLO-12-LED-24V*		12		1080		
RMLO-24-LED-24V*	*WW = 3000 *NW = 4000	24	24V DC	2160	80	120°
RMLO-36-LED-24V*		36		3240		



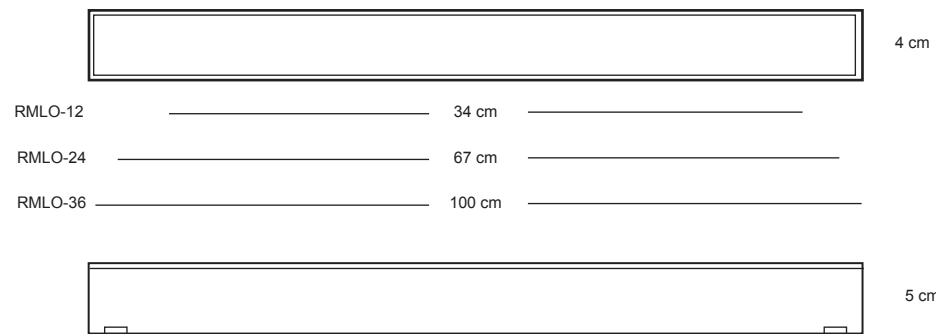
WW NW

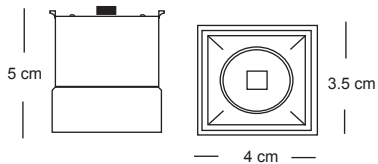


WW NW



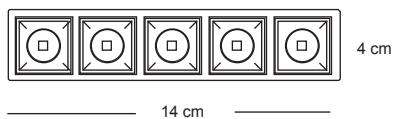
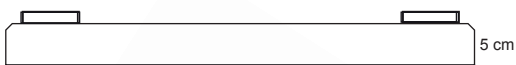
WW NW



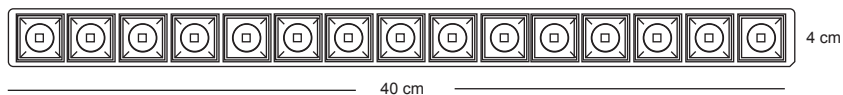
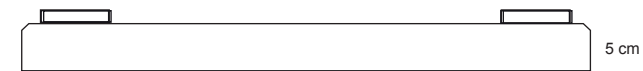


RIEL MAGNÉTICO MODELO	TEMPERATURA DE COLOR (K)	POTENCIA (W)	TENSIÓN (V)	FLUJO LUMINOSO (LM)	CRI	∠
RMQ-2-LED-24V*	*WW = 3000 *NW = 4000	2	24V DC	160	80	30°

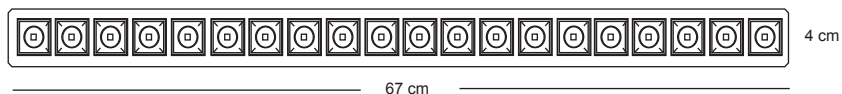
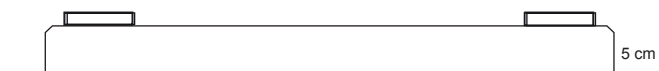
RIEL MAGNÉTICO MODELO	TEMPERATURA DE COLOR (K)	POTENCIA (W)	TENSIÓN (V)	FLUJO LUMINOSO (LM)	CRI	∠
RMQ-10-LED-24V*	*WW = 3000 *NW = 4000	10	24V DC	800	80	30°



RIEL MAGNÉTICO MODELO	TEMPERATURA DE COLOR (K)	POTENCIA (W)	TENSIÓN (V)	FLUJO LUMINOSO (LM)	CRI	∠
RMQ-25-LED-24V*	*WW = 3000 *NW = 4000	25	24V DC	2000	80	30°



RIEL MAGNÉTICO MODELO	TEMPERATURA DE COLOR (K)	POTENCIA (W)	TENSIÓN (V)	FLUJO LUMINOSO (LM)	CRI	∠
RMQ-40-LED-24V*	*WW = 3000 *NW = 4000	40	24V DC	3200	80	15° 30° 45°





# SUSPENDIDOS



[ljluminacion.com.mx](http://ljluminacion.com.mx)

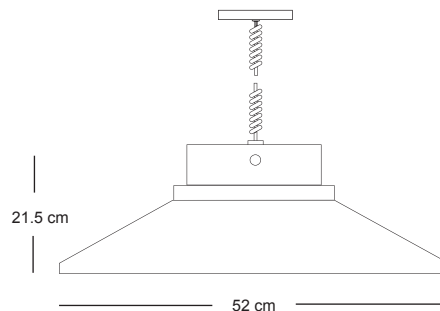




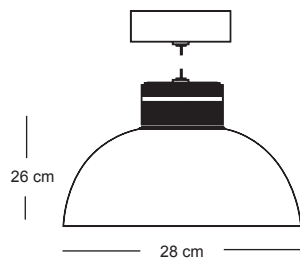
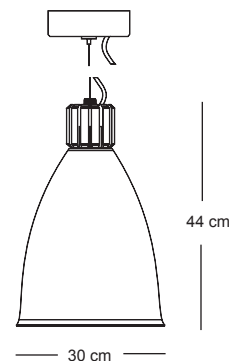
COLOR DE LUMINARIO



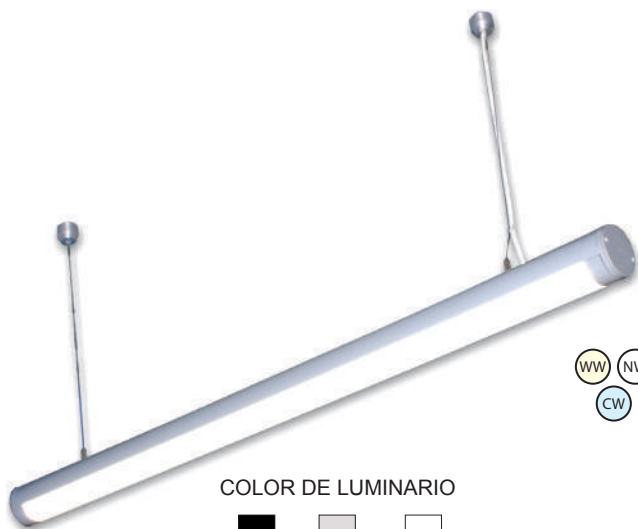
SUSPENDIDO		TEMPERATURA DE COLOR	POTENCIA	TENSIÓN	FLUJO LUMINOSO
MODELO	*	(K)	(W)	(V/DIM)	(LM)
LSCB-20-12LED-*				100-277	1408
LSCB-20-12LED-DIM-*	WW	3000	20	100-277	1761
	NW	3950		ATENUABLE	1801
	CW	5300		0-10V	
				Ó TRIAC	
LSCB-30-22LED-*				100-277	2034
LSCB-30-22LED-DIM-*			30	100-277	2599
				ATENUABLE	2701
				0-10V	
				Ó TRIAC	



SUSPENDIDO	TEMPERATURA DE COLOR	POTENCIA	TENSIÓN	FLUJO LUMINOSO	
				(LM)	(LM)
MODELO	(K)	(W)	(V/DIM)	30	40
CFSEI-15-LED-E3-DIM-*		12.2		1750	1880
CFSEI-20-LED-E3-DIM-*	*30 = 3000	17.4	100-277	2420	2600
	*40 = 4000		ATENUABLE		
			0-10V		
CFSEI-30-LED-E3-DIM-*		27.9		3820	4100



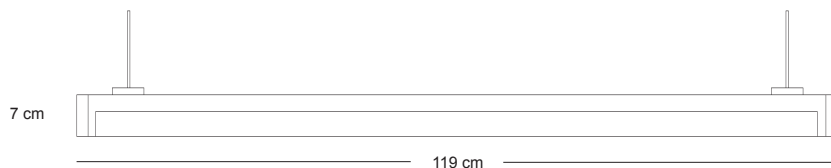
SUSPENDIDO	TEMPERATURA DE COLOR	POTENCIA	TENSIÓN	FLUJO LUMINOSO	
				(LM)	(LM)
MODELO	(K)	(W)	(V/DIM)	30	40
CAF1-15-LED-E3-DIM-*	*30 = 3000	12.2		1750	1880
CAF1-20-LED-E3-DIM-*	*40 = 4000	17.4	100-277	2420	2600
			ATENUABLE		
			0-10V		
CAF1-30-LED-E3-DIM-*		27.9		3820	4100



SUSPENDIDO	*	TEMPERATURA DE COLOR	POTENCIA	TENSIÓN	FLUJO LUMINOSO
MODELO		(K)	(W)	(V)	(LM)
TD-25-112LED-E3-RU-*	WW	3000	25	100-277	2905
	NW	4000			3090
	CW	5700			3090



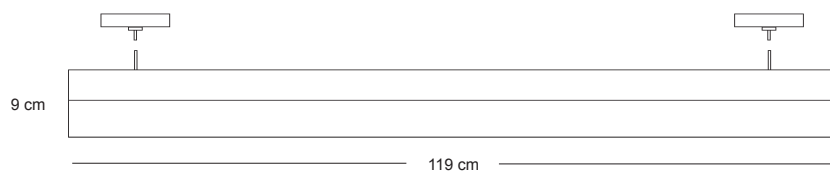
COLOR DE LUMINARIO



SUSPENDIDO	*	TEMPERATURA DE COLOR	POTENCIA	TENSIÓN	FLUJO LUMINOSO
MODELO		(K)	(W)	(V/DIM)	(LM)
TDF-25-112LED-E3-*		3000	25	100-277	2905
TDF-25-112LED-E3-DIM-*				100-277 ATENUABLE 0-10V	3090
					3090
TDF-50-224LED-E3-*	WW	3000	50	100-277	5810
	NW	4000		100-277 ATENUABLE 0-10V	6180
	CW	5700		6180	
TDF-50-224LED-E3-DIM-*					

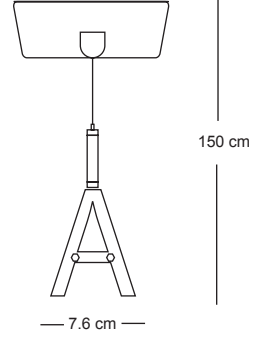
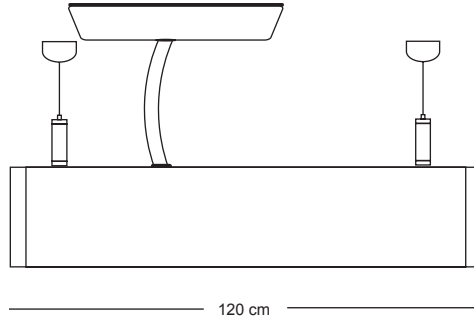


COLOR DE LUMINARIO

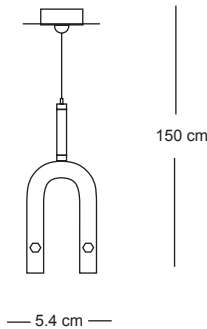
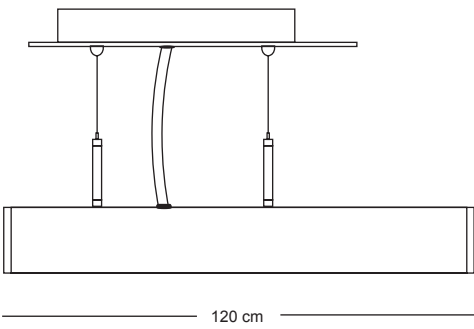




SUSPENDIDO	TEMPERATURA DE COLOR	POTENCIA	TENSIÓN	FLUJO LUMINOSO	CRI
MODELO	(K)	(W)	(V/DIM)	(LM)	
SUNB3-43-LED-E3-DIM-WW	3000	43	100-277 ATENUABLE 0-10V	1538	85

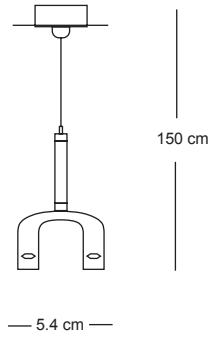
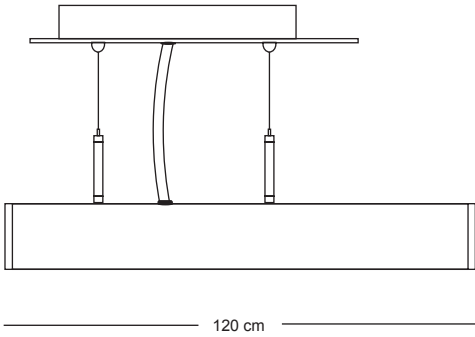


SUSPENDIDO	TEMPERATURA DE COLOR	POTENCIA	TENSIÓN	FLUJO LUMINOSO	CRI
MODELO	(K)	(W)	(V/DIM)	(LM)	
SUNC3-28-LED-E3-DIM-NW	4000	28	100-277 ATENUABLE 0-10V	1173	85

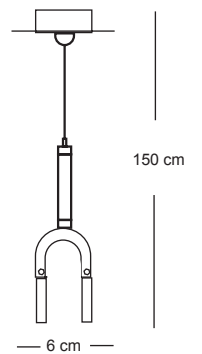
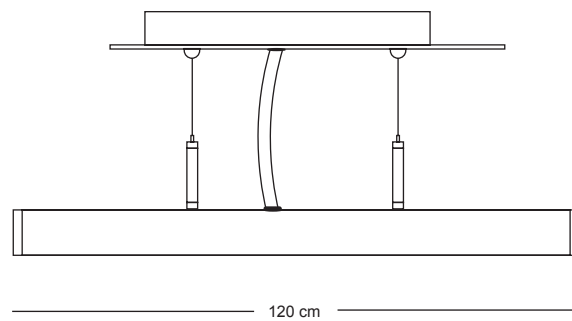




SUSPENDIDO	TEMPERATURA DE COLOR	POTENCIA	TENSIÓN	FLUJO LUMINOSO	CRI
MODELO	(K)	(W)	(V/DIM)	(LM)	
SUND3-28-LED-E3-DIM-WW	3000	28	100-277 ATENUABLE 0-10V	1131	85



SUSPENDIDO	TEMPERATURA DE COLOR	POTENCIA	TENSIÓN	FLUJO LUMINOSO	CRI
MODELO	(K)	(W)	(V/DIM)	(LM)	
SUNE3-28-LED-E3-DIM-NW	4000	28	100-277 ATENUABLE 0-10V	2219	85

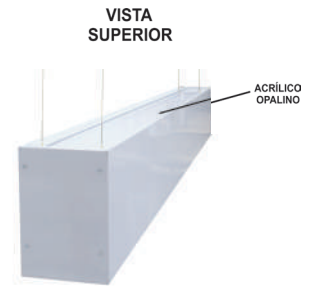
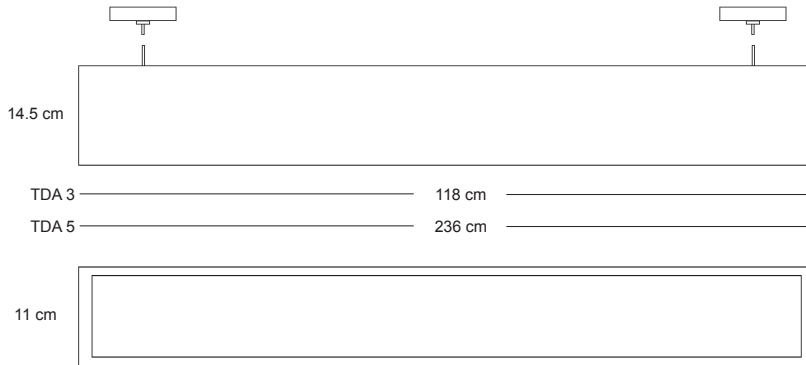
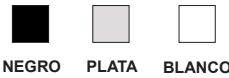




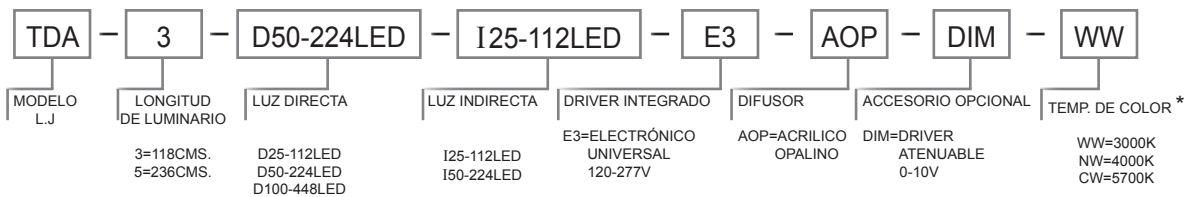
*	TEMPERATURA DE COLOR (K)	FLUJO LUMINOSO (LM)		
		25w	50w	100w
WW	3000	3150	6300	12600
NW	4000	3352	6704	13408
CW	5700	3352	6704	13408

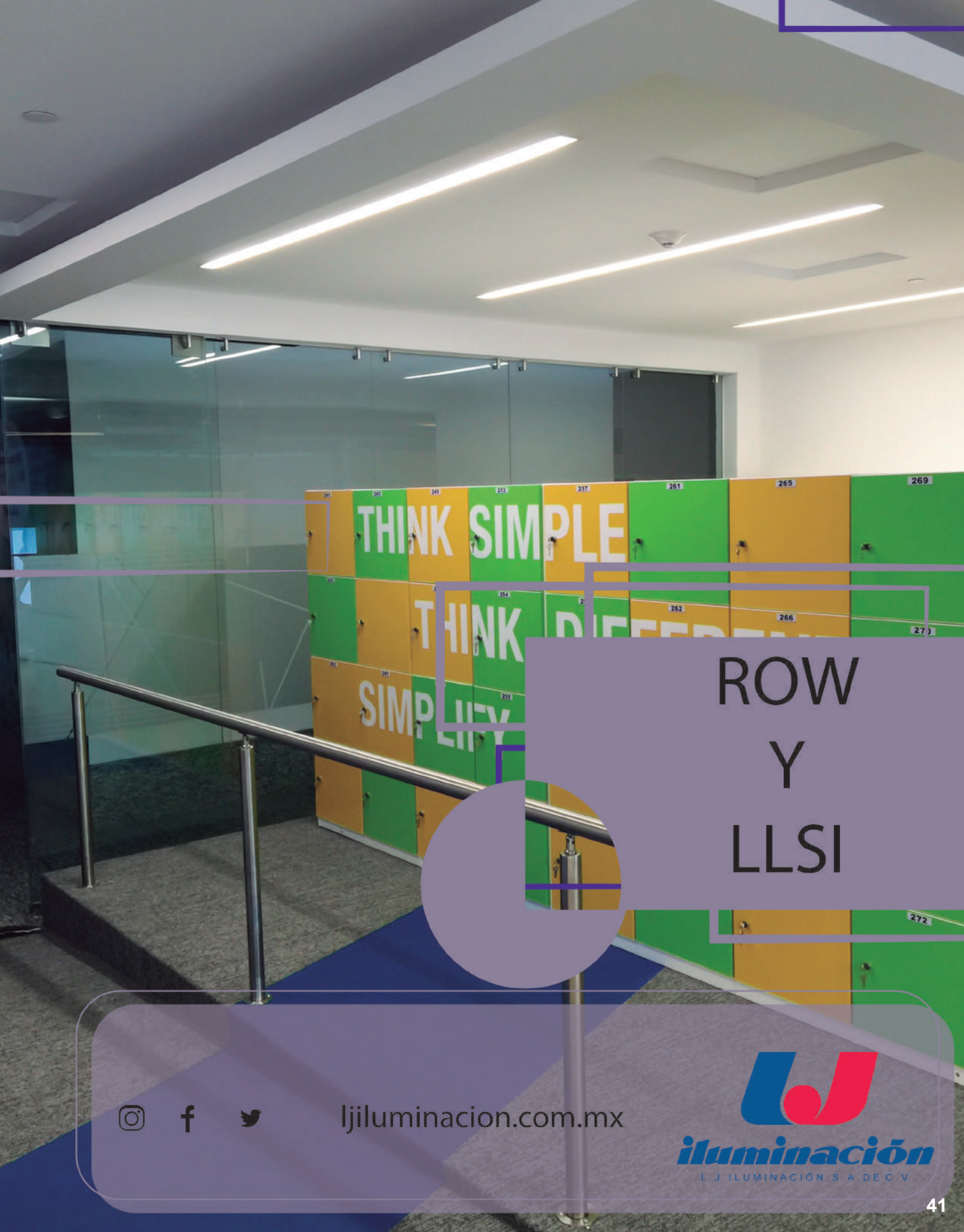
		TDA3	TDA5
POTENCIA INDIRECTA (W)	Indirecta	0	0
	Directa	25	50
		50	100

COLOR DE LUMINARIO



PARA SOLICITAR EL MODELO REQUERIDO UTILIZAR LAS SIGUIENTES INDICACIONES



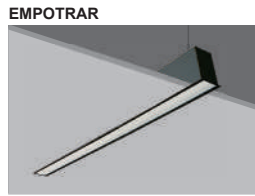


# ROW Y LLSI

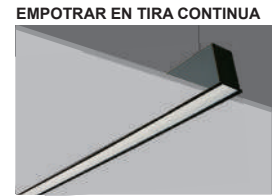


[ljluminacion.com.mx](http://ljluminacion.com.mx)

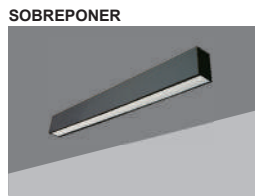
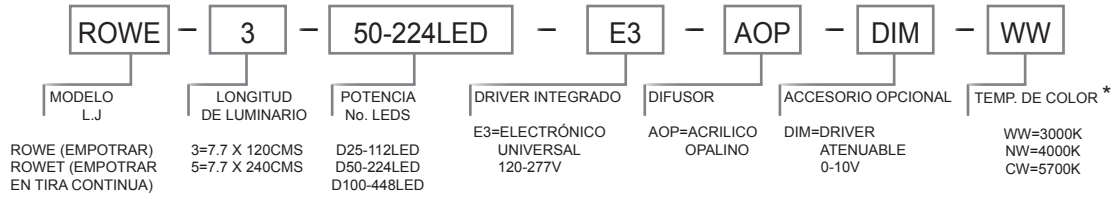




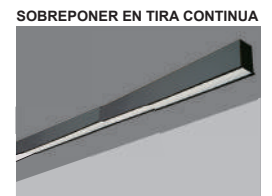
ROWE



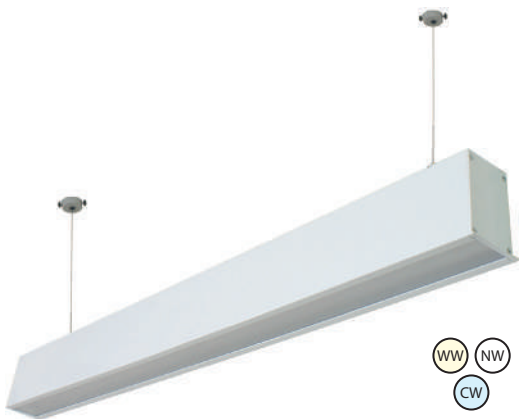
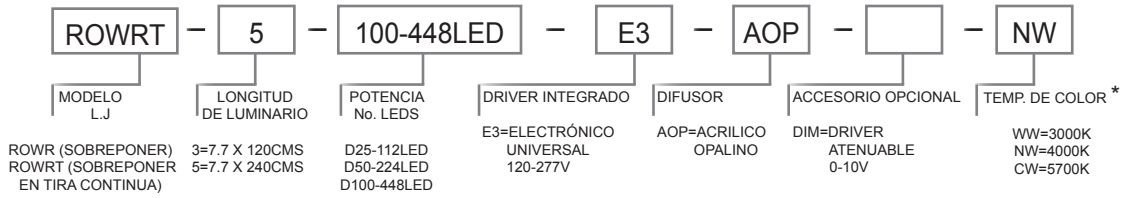
ROWET



ROWR



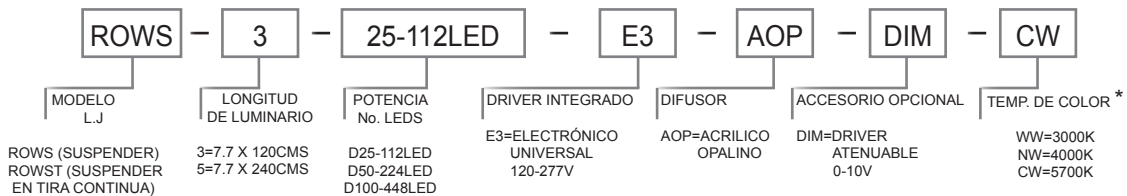
ROWRT



ROWS



ROWST

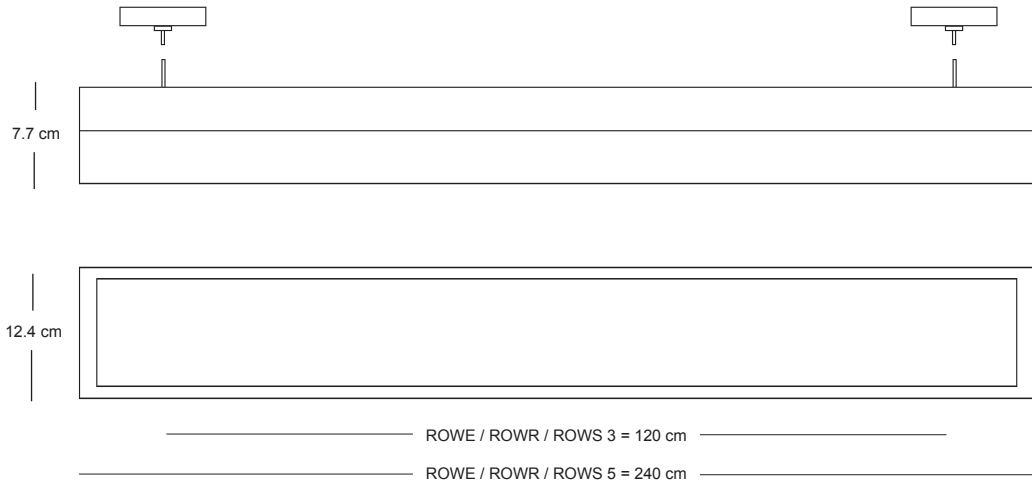
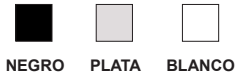


SISTEMA EN TIRA CONTINUA

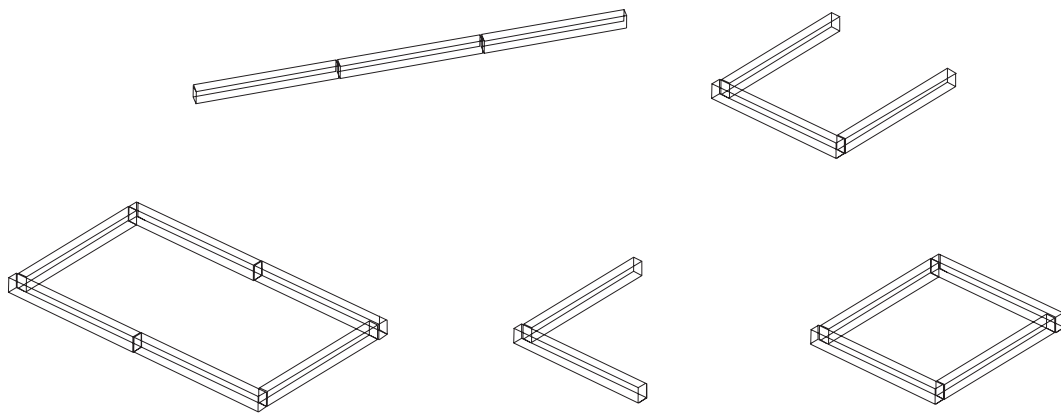


*	TEMPERATURA DE COLOR (K)	FLUJO LUMINOSO (LM)		
		25w	50w	100w
WW	3000	3150	6300	12600
NW	4000	3352	6704	13408
CW	5700	3352	6704	13408

COLOR DE LUMINARIO



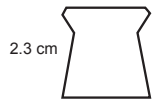
Configuración de Instalación



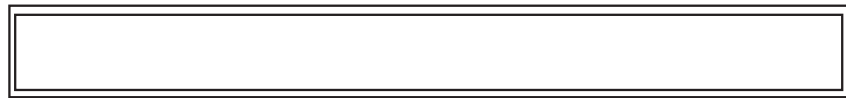
SOBREPONER MODELO	*	TEMPERATURA DE COLOR (K)	POTENCIA (W)	TENSIÓN (V)	FLUJO LUMINOSO (LM)	CRI
LLSI-7-LED-E3-PR-*	WW NW	3000 4000	7	120-277	620 690	80
LLSI-14-LED-E3-PR-*	WW NW	3000 4000	14		1250 1380	



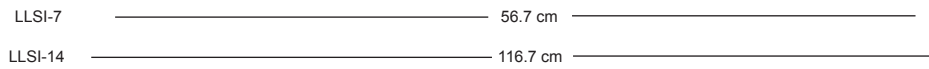
Apagador Integrado



2.3 cm



2.1 cm



### Accesorios de Luminario



Conector recto

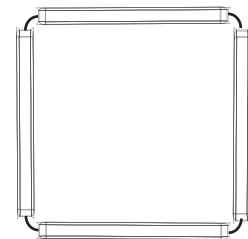
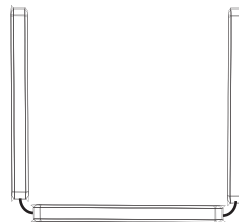
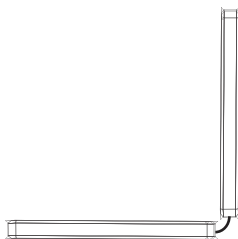


Conector flexible



Conector con clavija

### Configuración de Instalación





# CILINDROS Y PLAFONES



[ljluminacion.com.mx](http://ljluminacion.com.mx)



**iluminación**  
L. J. ILUMINACIÓN, S. A. DE C. V.



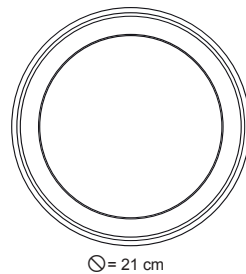
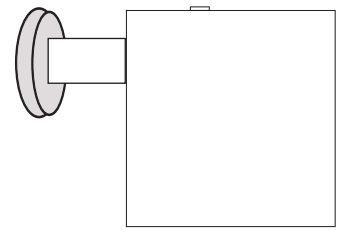
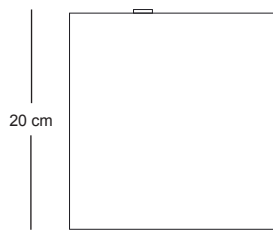
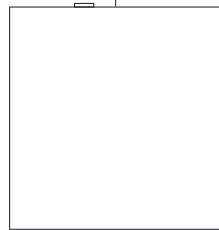
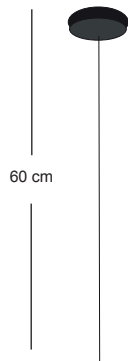
CS  
CILINDRO SUSPENDIDO



CA  
CILINDRO ARBOTANTE



CT  
CILINDRO A TECHO

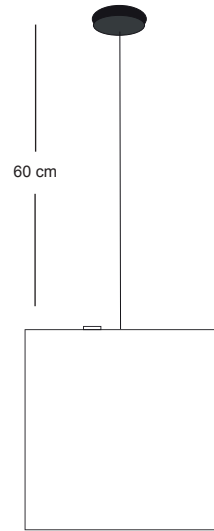


CILINDRO	*	TEMPERATURA DE COLOR	POTENCIA	TENSIÓN	FLUJO LUMINOSO	CRI
MODELO		(K)	(W)	(V/DIM)	(LM)	
CT-15-9LED-*			15	100-277	1260 1575 1611	
CT-20-12LED-*	WW	3000	20	100-277	1680 2100 2148	
CT-20-12LED-DIM-*	NW	3950	20	100-277 ATENUABLE 0-10V Ó TRIAC	1680 2100 2148	80
CT-30-22LED-*	CW	5300	30	100-277	2426 3100 3222	
CT-30-22LED-DIM-*			30	100-277 ATENUABLE 0-10V Ó TRIAC	2426 3100 3222	
CS-15-9LED-*			15	100-277	1260 1575 1611	
CS-20-12LED-*	WW	3000	20	100-277	1680 2100 2148	
CS-20-12LED-DIM-*	NW	3950	20	100-277 ATENUABLE 0-10V Ó TRIAC	1680 2100 2148	80
CS-30-22LED-*	CW	5300	30	100-277	2426 3100 3222	
CS-30-22LED-DIM-*			30	100-277 ATENUABLE 0-10V Ó TRIAC	2426 3100 3222	
CA-15-9LED-*			15	100-277	1260 1575 1611	
CA-20-12LED-*	WW	3000	20	100-277	1680 2100 2148	
CA-20-12LED-DIM-*	NW	3950	20	100-277 ATENUABLE 0-10V Ó TRIAC	1680 2100 2148	80
CA-30-22LED-*	CW	5300	30	100-277	2426 3100 3222	
CA-30-22LED-DIM-*			30	100-277 ATENUABLE 0-10V Ó TRIAC	2426 3100 3222	





CSX  
CILINDRO SUSPENDIDO



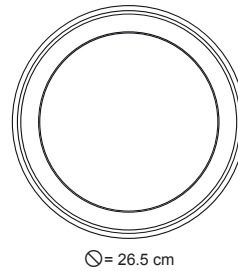
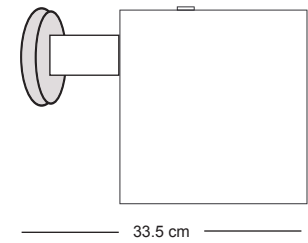
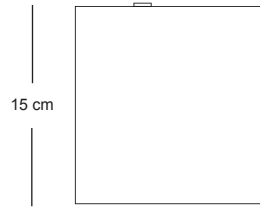
CILINDRO		TEMPERATURA DE COLOR	POTENCIA	TENSIÓN	FLUJO LUMINOSO
MODELO	*	(K)	(W)	(V)	(LM)
CSX-20-LED-E1-*	NW	3000	24	120 - 277	2000
CAX-20-LED-E1-*	CW	4000			2300
CTX-20-LED-E1-*					



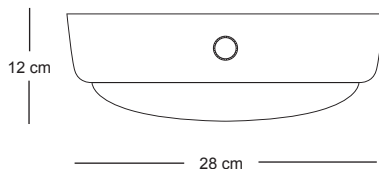
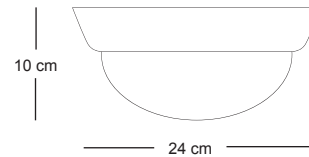
CAX  
CILINDRO ARBOTANTE



CTX  
CILINDRO A TECHO

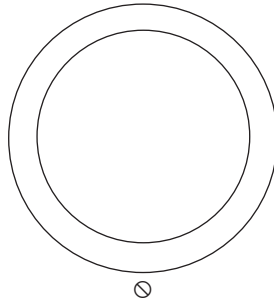


SOBREPONER		TEMPERATURA DE COLOR	POTENCIA	TENSIÓN	FLUJO LUMINOSO
MODELO	*	(K)	(W)	(V)	(LM)
2101-7-5LED-*	WW	3000	7	100-277	515
	NW	3950			649
	CW	5300			662
2101-10-7LED-*	WW		10		780
	NW				979
	CW				1003



SOBREPONER		TEMPERATURA DE COLOR	POTENCIA	TENSIÓN	FLUJO LUMINOSO
MODELO	*	(K)	(W)	(V/DIM)	(LM)
AI-20-12LED-*			20	100-277	1408
AI-20-12LED-DIM*	WW NW CW	3000 3950 5300		100-277	1761
				ATENUABLE 0-10V Ó TRIAC	1801
AI-30-22LED-*			30	100-277	2034
AI-30-22LED-DIM				100-277	2599
				ATENUABLE 0-10V Ó TRIAC	2701

SOBREPONER		TEMPERATURA DE COLOR	POTENCIA	TENSIÓN	FLUJO LUMINOSO
MODELO	*	(K)	(W)	(V)	(LM)
SUX-6-LED-E3-*			6		390
SUX-12-LED-E3-*	WW	3000	12	120-277	900
SUX-18-LED-E3-*	NW	4000	18		1440
SUX-24-LED-E3-*			24		1920



SUX6 = 12 cm  
 SUX12 = 17 cm  
 SUX18 = 22 cm  
 SUX24 = 30 cm



SUXQ-6



SUXQ-12

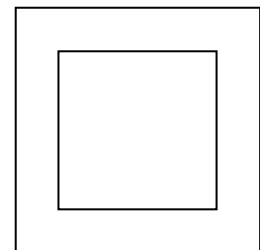


SUXQ-18



SUXQ-24

SOBREPONER		TEMPERATURA DE COLOR	POTENCIA	TENSIÓN	FLUJO LUMINOSO
MODELO	*	(K)	(W)	(V)	(LM)
SUXQ-6-LED-E3-*			6		330
SUXQ-12-LED-E3-*	WW	3000	12	120-277	960
SUXQ-18-LED-E3-*	NW	4000	18		1440
SUXQ-24-LED-E3-*			24		1920



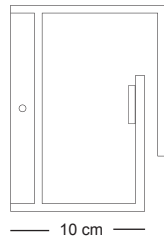
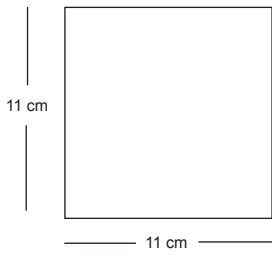
SUXQ6 = 12 cm x 12cm  
 SUXQ12 = 17 cm x 17cm  
 SUXQ18 = 22 cm x 22cm  
 SUXQ24 = 30 cm x 30cm

# ARBOTANTES



[ljluminacion.com.mx](http://ljluminacion.com.mx)





SOBREPONER EN MURO		TEMPERATURA DE COLOR	POTENCIA	TENSIÓN	FLUJO LUMINOSO
MODELO	*	(K)	(W)	(V)	(LM)
ACD-3-LED-E1-*					
ACR-3-LED-E1-*	WW	3000	3	120	214
ACS-3-LED-E1-*	NW	4000			228
ACC-3-LED-E1-*					



ACD-3-LED-E1-\*



ACR-3-LED-E1-\*

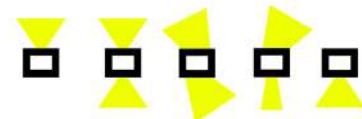
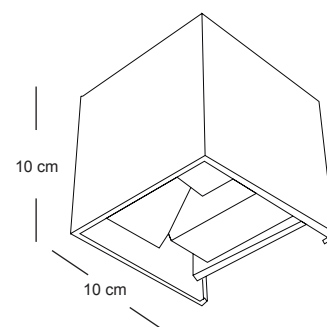
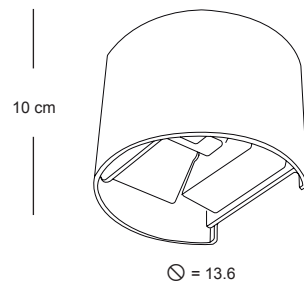


ACS-3-LED-E1-\*



ACC-3-LED-E1-\*

SOBREPONER EN MURO		TEMPERATURA DE COLOR	POTENCIA	TENSIÓN	FLUJO LUMINOSO	CRI
MODELO (IP65)	*	(K)	(W)	(V)	(LM)	
ACSEI-5-LED-E3-*	WW	3000	5	120 -277	260	80
AQSEI-5-LED-E3-*	NW	4000				

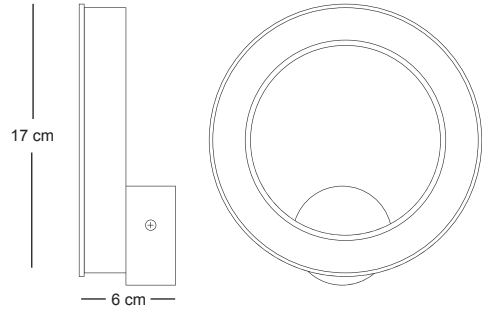


HACES DE LUZ AJUSTABLES

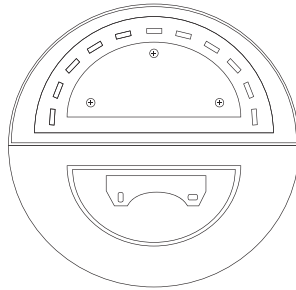
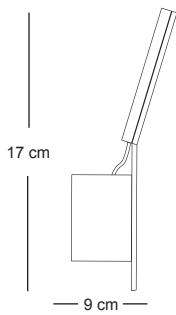
IP-65



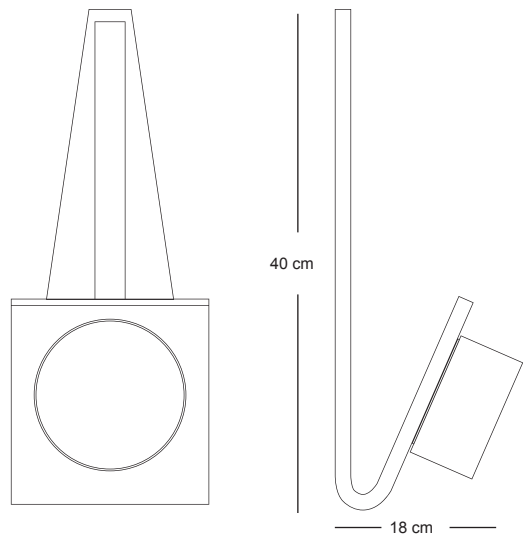
SOBREPONER EN MURO	TEMPERATURA DE COLOR	POTENCIA	TENSIÓN	FLUJO LUMINOSO
MODELO	(K)	(W)	(V)	(LM)
ACX1-9-LED-E3-WW	3000	9	120-277	600



SOBREPONER EN MURO	TEMPERATURA DE COLOR	POTENCIA	TENSIÓN	FLUJO LUMINOSO
MODELO	(K)	(W)	(V)	(LM)
ACX2-6-LED-E3-WW	3000	6	120-277	600

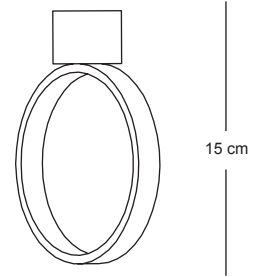
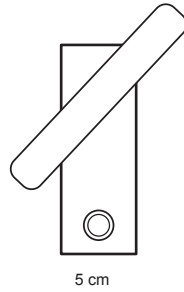


SOBREPONER EN MURO	*	TEMPERATURA DE COLOR	POTENCIA	TENSIÓN	FLUJO LUMINOSO
MODELO		(K)	(W)	(V)	(LM)
APAL-5-LED-E3-*	WW	3000	5	120 -277	585
	NW	4000			

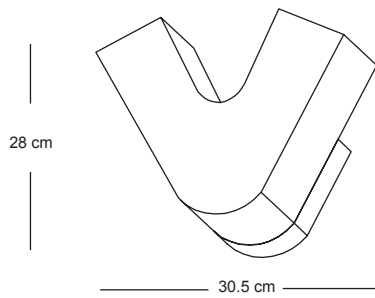




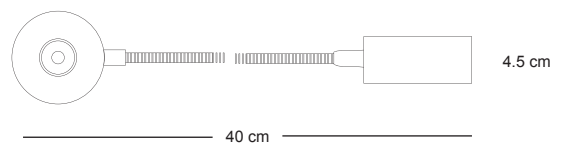
SOBREPONER EN MURO		TEMPERATURA DE COLOR	POTENCIA	TENSIÓN	FLUJO LUMINOSO	CRI
MODELO	*	(K)	(W)	(V)	(LM)	
AOLO-4-LED-E3-+	WW NW	3000 4000	4	120 -277	260	80



SOBREPONER EN MURO		TEMPERATURA DE COLOR	POTENCIA	TENSIÓN	FLUJO LUMINOSO	CRI
MODELO	*	(K)	(W)	(V)	(LM)	
AVLO-11-LED-E3-+	WW NW	3000 4000	11	120 -277	625 655	80



SOBREPONER EN MURO	TEMPERATURA DE COLOR	POTENCIA	TENSIÓN
MODELO	(K)	(W)	(V)
HOT-1-1LED-WW	3000	1	100-240



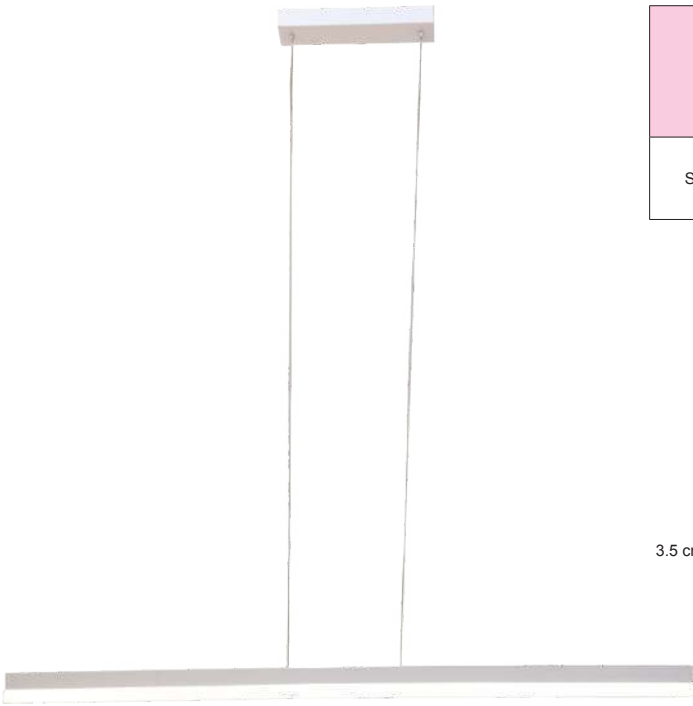


OLAMP

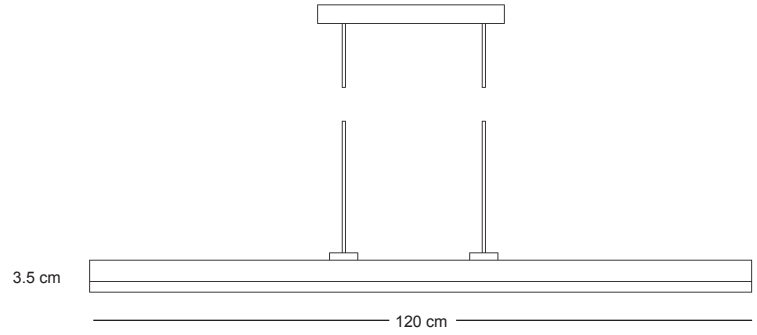


[ljluminacion.com.mx](http://ljluminacion.com.mx)

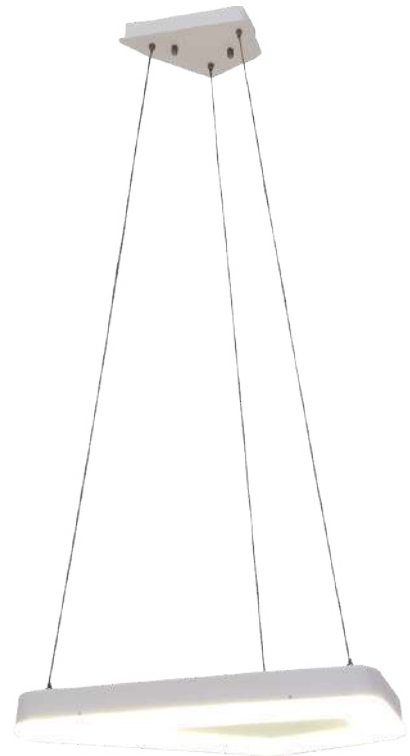
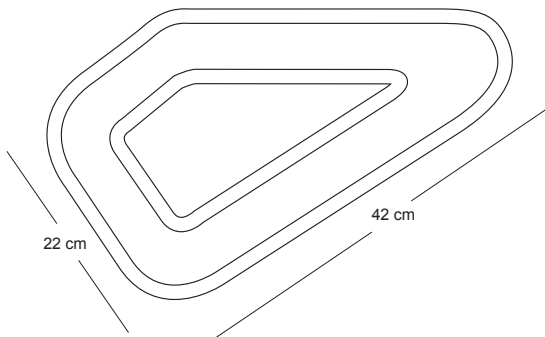
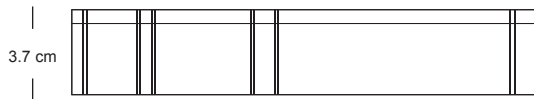




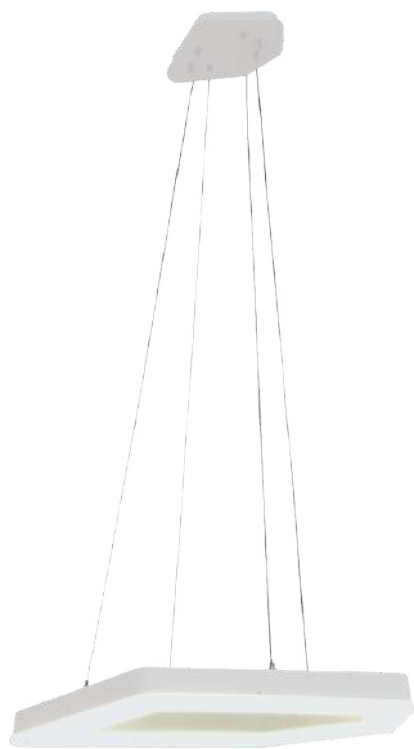
SUSPENDIDO	TEMPERATURA DE COLOR	POTENCIA	TENSIÓN	FLUJO LUMINOSO
MODELO	(K)	(W)	(V)	(LM)
SSLO-24-LED-E5-WW	3100	24	85-245	2400



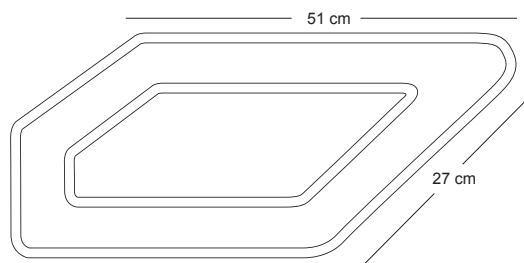
SUSPENDIDO	TEMPERATURA DE COLOR	POTENCIA	TENSIÓN	FLUJO LUMINOSO
MODELO	(K)	(W)	(V)	(LM)
CSLO-35-LED-E5-WW	3100	35	85-245	3500



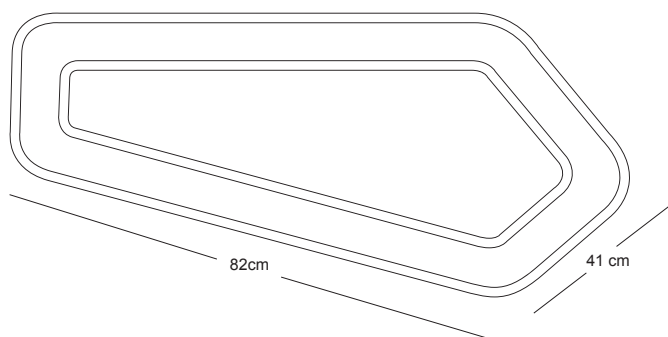
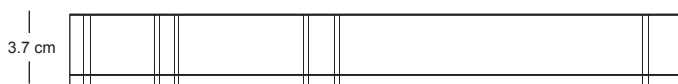




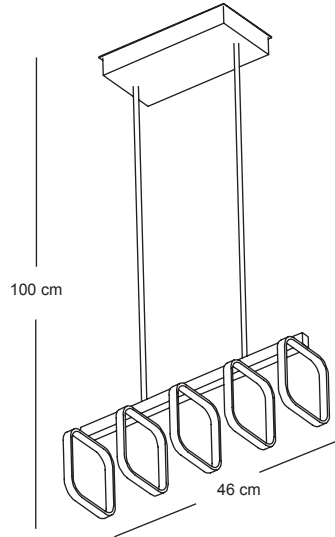
SUSPENDIDO	TEMPERATURA DE COLOR	POTENCIA	TENSIÓN	FLUJO LUMINOSO
MODELO	(K)	(W)	(V)	(LM)
CSLO-46-LED-E5-WW	3100	46	85-245	4600



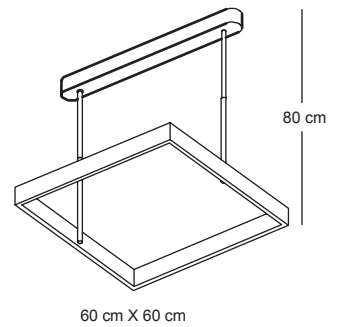
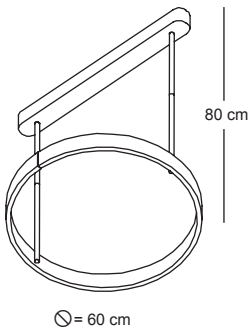
SUSPENDIDO	TEMPERATURA DE COLOR	POTENCIA	TENSIÓN	FLUJO LUMINOSO
MODELO	(K)	(W)	(V)	(LM)
CSLO-81-LED-E5-WW	3100	81	85-245	8100



SUSPENDIDO	*	TEMPERATURA DE COLOR	POTENCIA	TENSIÓN	FLUJO LUMINOSO	CRI
MODELO		(K)	(W)	(V)	(LM)	
SVQLO-31-LED-E3-*	WW NW	3000 4000	31	120 -277	1479 1815	80

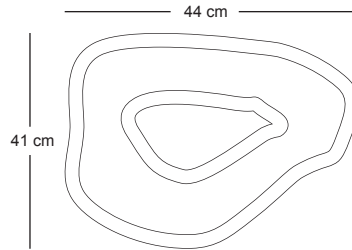
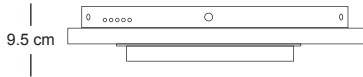


SUSPENDIDO	*	TEMPERATURA DE COLOR	POTENCIA	TENSIÓN	FLUJO LUMINOSO	CRI
MODELO		(K)	(W)	(V)	(LM)	
SCLO-31-LED-E3-*	WW NW	3000 4000	31	120 -277	1640 1832	80
SQLO-31-LED-E3-*	WW NW	3000 4000	31	120 -277	1480 1816	80

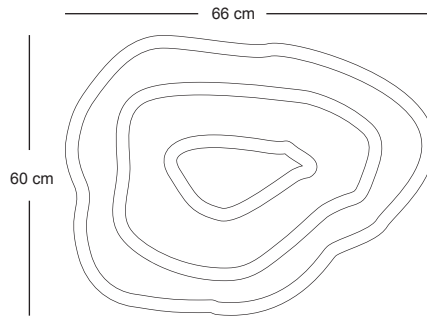
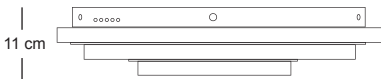




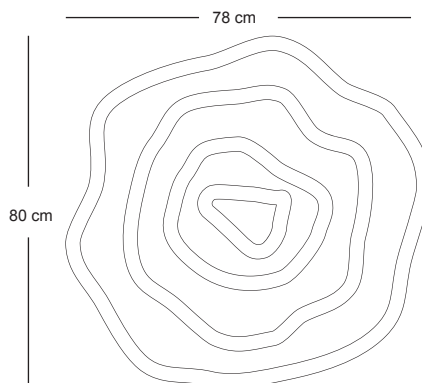
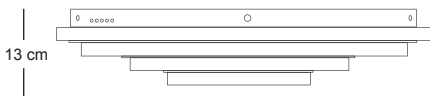
SOBREPONER	TEMPERATURA DE COLOR	POTENCIA	TENSIÓN	FLUJO LUMINOSO
MODELO	(K)	(W)	(V)	(LM)
LSLO-45-LED-E5-WW	3100	45	85-245	4500



SOBREPONER	TEMPERATURA DE COLOR	POTENCIA	TENSIÓN	FLUJO LUMINOSO
MODELO	(K)	(W)	(V)	(LM)
LSLO-71-LED-E5-WW	3100	71	85-245	7100



SOBREPONER	TEMPERATURA DE COLOR	POTENCIA	TENSIÓN	FLUJO LUMINOSO
MODELO	(K)	(W)	(V)	(LM)
LSLO-106-LED-E5-WW	3100	106	85-245	11660





COLOR DE LUMINARIO



BLANCO

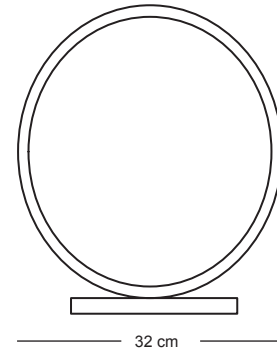


NEGRO



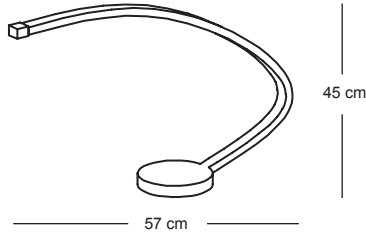
MESA	TEMPERATURA DE COLOR	POTENCIA	TENSIÓN	CRI
MODELO	(K)	(W)	(V)	
MCLO-12.5-LED-E5-WW	3000	12.5	120-240	80

32.5 cm



32 cm

MESA	TEMPERATURA DE COLOR	POTENCIA	TENSIÓN	CRI
MODELO	(K)	(W)	(V)	
MPLO-10.5-LED-E5-WW	3000	10.5	120-240	80



45 cm

57 cm

COLOR DE LUMINARIO



BLANCO



NEGRO



ATENUABLE TOUCH EN 3 NIVELES



COLOR DE LUMINARIO



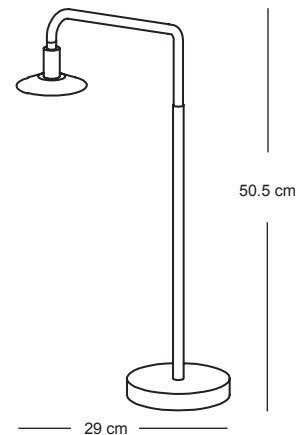
BLANCO



NEGRO



MESA	TEMPERATURA DE COLOR	POTENCIA	TENSIÓN	CRI
MODELO	(K)	(W)	(V)	
MVLO-6-LED-E5-WW	3000	6	120-240	80



50.5 cm

29 cm

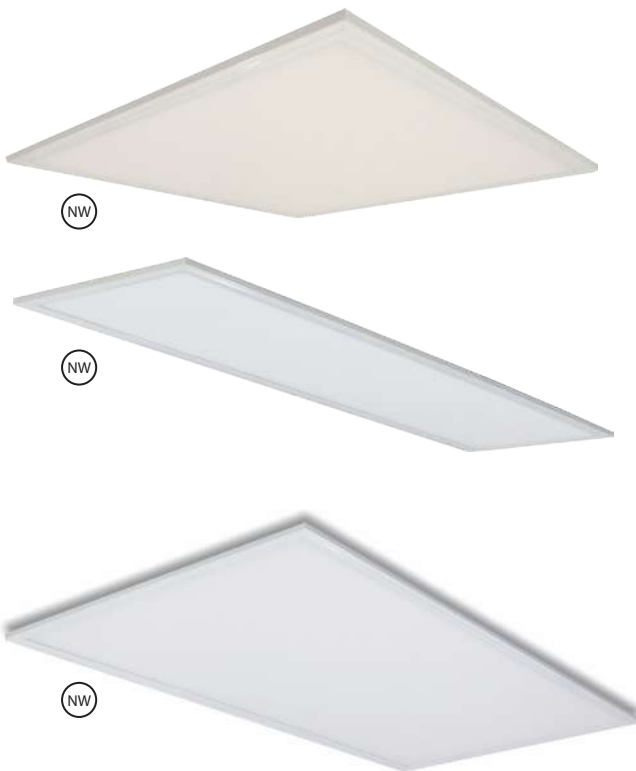
# GABINETES



[ljluminacion.com.mx](http://ljluminacion.com.mx)

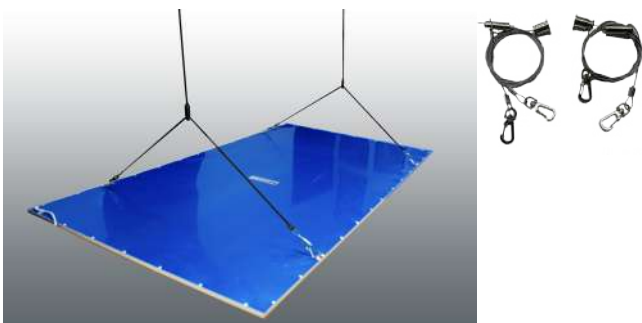


**iluminación**  
L. J. ILUMINACIÓN, S. A. DE C. V.



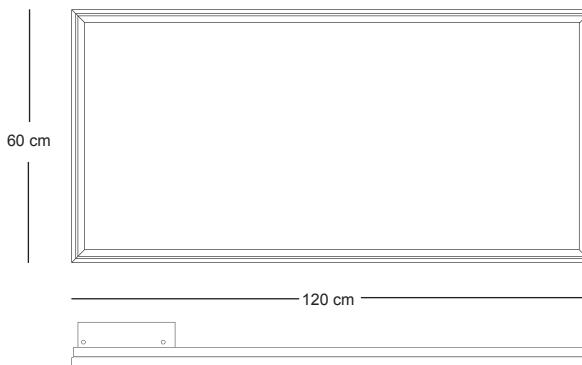
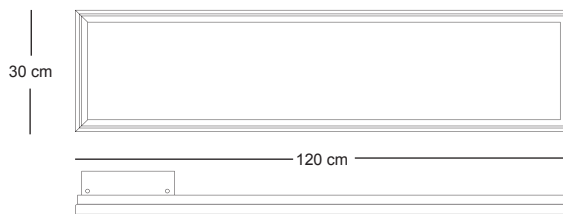
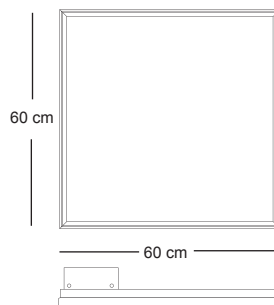
EMPOTRAR, SUSPENDER O SOBREPONER	TEMPERATURA DE COLOR	POTENCIA	TENSIÓN	FLUJO LUMINOSO
MODELO	(K)	(W)	(V/DIM)	(LM)
PANLED1-36-E3-NW			100-277	
PANLED1-36-E3-DIMT-NW		36	100-277 ATENUABLE 0-10V	3562
PANLED3-36-E3-NW	4000	36	100-277	3452
PANLED3-36-E3-DIMT-NW			100-277 ATENUABLE 0-10V	
PANLED6-60-E3-NW		60	100-277	5467
PANLED6-60-E3-DIMT-NW			100-277 ATENUABLE 0-10V	
PANLED1-40-E3-NW			100-277	
PANLED1-40-E3-DIMO-NW		40	100-277 ATENUABLE 0-10V	3600
PANLED3-40-E3-NW	4000	40	100-277	3600
PANLED3-40-E3-DIMO-NW			100-277 ATENUABLE 0-10V	
PANLED6-59-E3-NW		59	100-277	5400
PANLED6-59-E3-DIMO-NW			100-277 ATENUABLE 0-10V	

#### Accesorios para suspender PANLED



Para utilizarse con accesorios para suspender utilizar la clave GRP.

Para empotrar en plafón corrido, estos modelos deben incluir la clave TR.

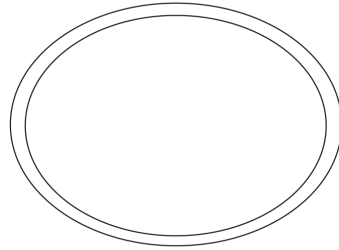


Para utilizarse con accesorios para sobreponer utilizar la clave MPL.



NW

EMPOTRAR O SUSPENDER	TEMPERATURA DE COLOR	POTENCIA	TENSIÓN	FLUJO LUMINOSO
MODELO	(K)	(W)	(V/DIM)	(LM)
CIRLED1-45-E3-NW	4000	45	100-277	4190
CIRLED1-45-E3-DIM-NW			100-277 ATENUABLE 0-10V	

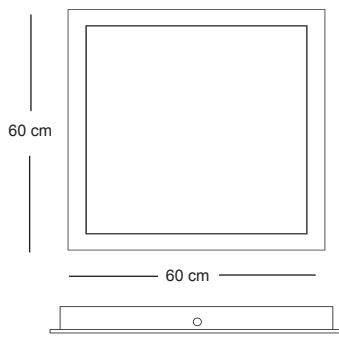


∅ = 60 cm

EMPOTRAR EN PLAFON CORRIDO O RETICULAR	TEMPERATURA DE COLOR	POTENCIA	TENSIÓN	FLUJO LUMINOSO
MODELO	(K)	(W)	(V/DIM)	(LM)
PANLED1-40-E3-DIM-NW	4000	40	100-277 ATENUABLE 0-10V	3600
PANLED6-60-E3-DIM-NW		60		6000



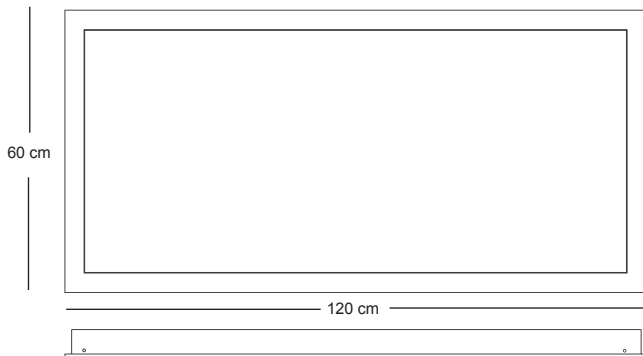
NW



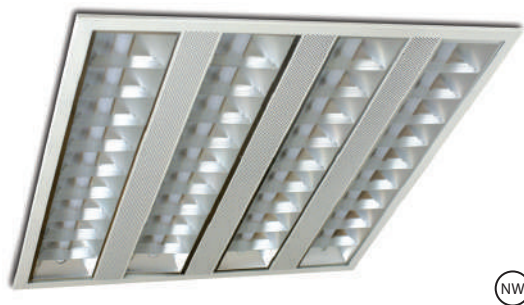
PANLED1-40-E3-DIM-\*



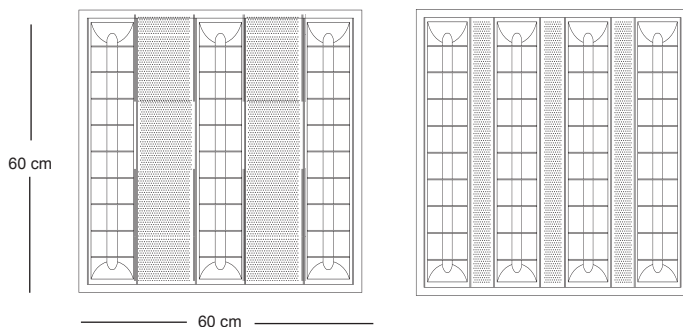
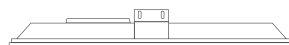
NW



PANLED6-60-E3-DIM-\*



EMPOTRAR EN PLAFON CORRIDO O RETICULAR	TEMPERATURA DE COLOR	POTENCIA	TENSIÓN	FLUJO LUMINOSO
MODELO	(K)	(W)	(V)	(LM)
GELP1-30-180LED-E3-30-NW	4000 - 4500	30	100-277	2300
GELP1-38-240LED-E3-40-NW		38		2700



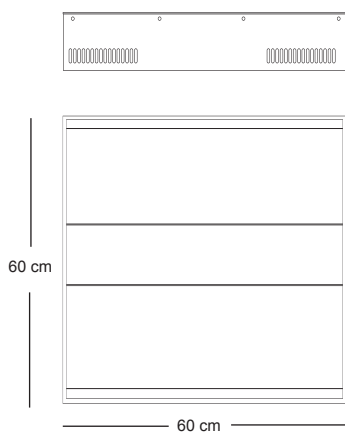
EMPOTRAR O SOBREPONER	*	TEMPERATURA DE COLOR	POTENCIA	TENSIÓN	FLUJO LUMINOSO
MODELO		(K)	(W)	(V/DIM)	(LM)
GEAG1-12.5-56LED-E3-AOP-* GSAG1-12.5-56LED-E3-AOP-*				100-277	1522 1619 1619
GEAG1-12.5-56LED-E3-AOP-DIM-* GSAG1-12.5-56LED-E3-AOP-DIM-*			12.5	100-277 ATENUABLE 0-10V	
GEAG1-25-112LED-E3-AOP-* GSAG1-25-112LED-E3-AOP-*	WW NW CW	3000 4000 5700		100-277	
GEAG1-25-112LED-E3-AOP-DIM-* GSAG1-25-112LED-E3-AOP-DIM-*			25	100-277 ATENUABLE 0-10V	3044 3238 3238



EMPOTRAR



SOBREPONER







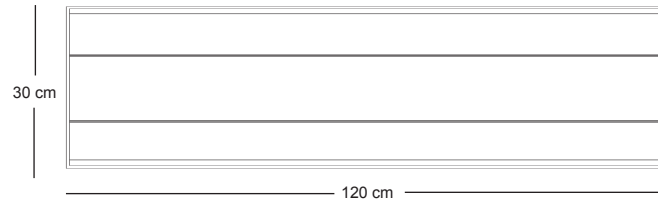
EMPOTRAR



SOBREPONER



EMPOTRAR O SOBREPONER	*	TEMPERATURA DE COLOR	POTENCIA	TENSIÓN	FLUJO LUMINOSO
MODELO		(K)	(W)	(V/DIM)	(LM)
GEAG3-25-112LED-E3-AOP-*				100-277	3045
GSAG3-25-112LED-E3-AOP-*					3239
GEAG3-25-112LED-E3-AOP-DIM-*			25	100-277	3239
GSAG3-25-112LED-E3-AOP-DIM-*	WW	3000		ATENUABLE 0-10V	
	NW	4000			
	CW	5700			
GEAG3-50-224LED-E3-AOP-*				100-277	6090
GSAG3-50-224LED-E3-AOP-*			50	100-277	6478
GEAG3-50-224LED-E3-AOP-DIM-*				ATENUABLE 0-10V	6478
GSAG3-50-224LED-E3-AOP-DIM-*					



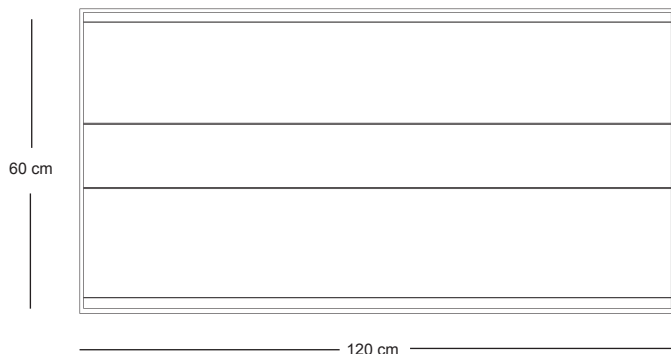
EMPOTRAR O SOBREPONER	*	TEMPERATURA DE COLOR	POTENCIA	TENSIÓN	FLUJO LUMINOSO
MODELO		(K)	(W)	(V/DIM)	(LM)
GEAG6-25-112LED-E3-AOP-*				100-277	3045
GSAG6-25-112LED-E3-AOP-*			25	100-277	3239
GEAG6-25-112LED-E3-AOP-DIM-*				ATENUABLE 0-10V	3239
GSAG6-25-112LED-E3-AOP-DIM-*	WW	3000			
	NW	4000			
	CW	5700			
GEAG6-50-224LED-E3-AOP-*				100-277	6090
GSAG6-50-224LED-E3-AOP-*			50	100-277	6478
GEAG6-50-224LED-E3-AOP-DIM-*				ATENUABLE 0-10V	6478
GSAG6-50-224LED-E3-AOP-DIM-*					



EMPOTRAR



SOBREPONER





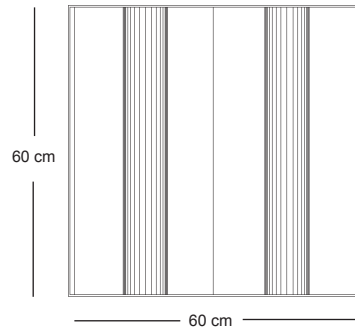
EMPOTRAR



EMPOTRAR O SOBREPONER	*	TEMPERATURA DE COLOR	POTENCIA	TENSIÓN	FLUJO LUMINOSO
MODELO		(K)	(W)	(V/DIM)	(LM)
GEAG1-25-112LED-E3-AC-*	WW NW CW	3000	25	100-277	3355
GSAG1-25-112LED-E3-AC-*		4000		3463	
		5700		3463	
GEAG1-25-112LED-E3-AC-DIM-*				100-277	
GSAG1-25-112LED-E3-AC-DIM-*				ATENUABLE 0-10V	



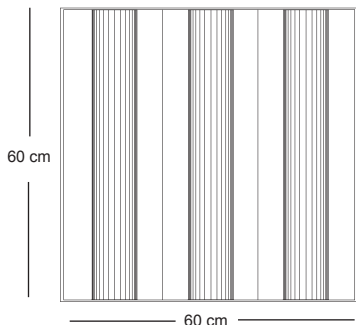
SOBREPONER



EMPOTRAR O SOBREPONER	*	TEMPERATURA DE COLOR	POTENCIA	TENSIÓN	FLUJO LUMINOSO
MODELO		(K)	(W)	(V/DIM)	(LM)
GEAG1-37.5-168LED-E3-AC-*	WW NW CW	3000	37.5	100-277	4883
GSAG1-37.5-168LED-E3-AC-*		4000		5195	
		5700		5195	
GEAG1-37.5-168LED-E3-AC-DIM-*				100-277	
GSAG1-37.5-168LED-E3-AC-DIM-*				ATENUABLE 0-10V	



EMPOTRAR



SOBREPONER





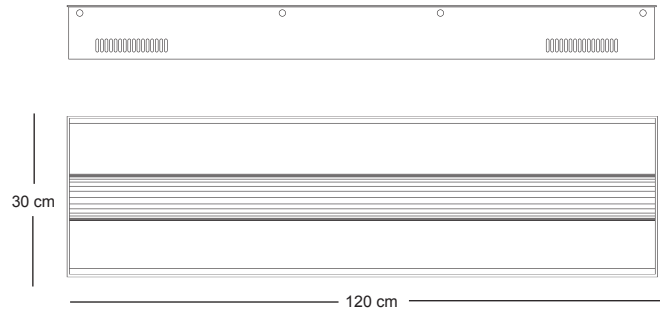
EMPOTRAR



EMPOTRAR O SOBREPONER MODELO	*	TEMPERATURA DE COLOR (K)	POTENCIA (W)	TENSIÓN (V/DIM)	FLUJO LUMINOSO (LM)
GEAG3-25-112LED-E3-AC-*	WW NW CW	3000	25	100-277	3255
GSAG3-25-112LED-E3-AC-*		4000		100-277 ATENUABLE 0-10V	3463
GEAG3-25-112LED-E3-AC-DIM-*		5700			3463



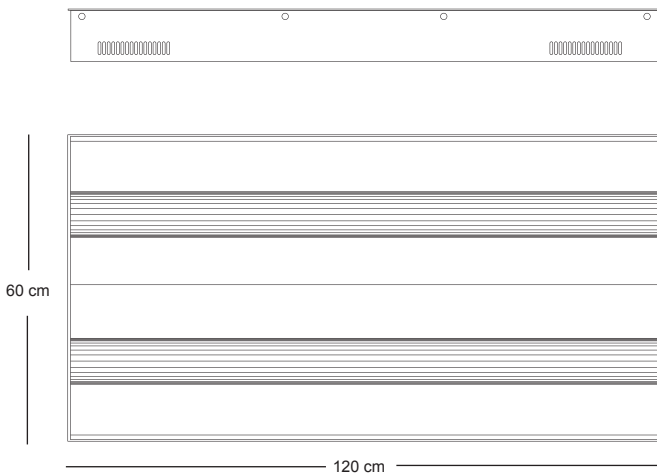
SOBREPONER



EMPOTRAR O SOBREPONER MODELO	*	TEMPERATURA DE COLOR (K)	POTENCIA (W)	TENSIÓN (V/DIM)	FLUJO LUMINOSO (LM)
GEAG6-50-224LED-E3-AC-*	WW NW CW	3000	50	100-277	6510
GSAG6-50-224LED-E3-AC-*		4000		100-277 ATENUABLE 0-10V	6926
GEAG6-50-224LED-E3-AC-DIM-*		5700			6926



EMPOTRAR

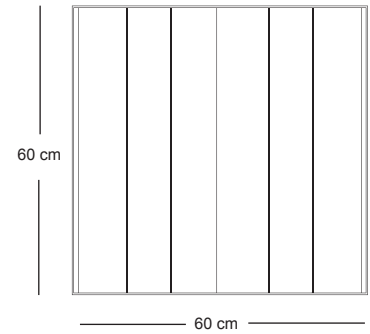
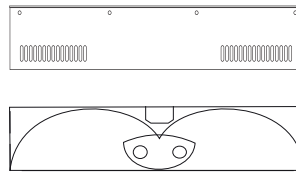


SOBREPONER

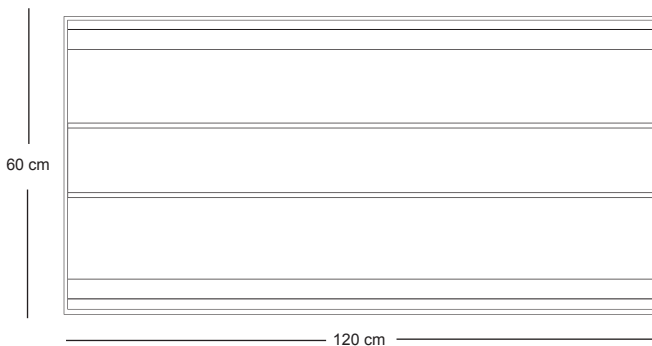
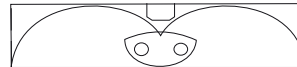




EMPOTRAR O SOBREPONER MODELO	*	TEMPERATURA DE COLOR (K)	POTENCIA (W)	TENSIÓN (V/DIM)	FLUJO LUMINOSO (LM)
GEVD1-25-112LED-E3-AOP-*				100-277	
GEVD1-25-112LED-E3-AOP-DIM-*	WW NW CW	3000 4000 5700	25	100-277 ATENUABLE 0-10V	2554 2719 2719
GSVD1-25-112LED-E3-AOP-*				100-277	
GSVD1-25-112LED-E3-AOP-DIM-*				100-277 ATENUABLE 0-10V	

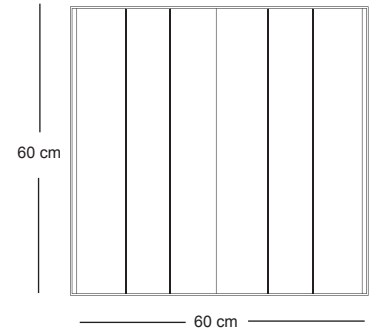
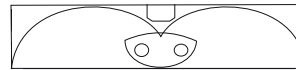


EMPOTRAR O SOBREPONER MODELO	*	TEMPERATURA DE COLOR (K)	POTENCIA (W)	TENSIÓN (V/DIM)	FLUJO LUMINOSO (LM)
GEVD6-50-224LED-E3-AOP-*				100-277	
GEVD6-50-224LED-E3-AOP-DIM-*	WW NW CW	3000 4000 5700	50	100-277 ATENUABLE 0-10V	5110 5435 5435
GSVD6-50-224LED-E3-AOP-*				100-277	
GSVD6-50-224LED-E3-AOP-DIM-*				100-277 ATENUABLE 0-10V	

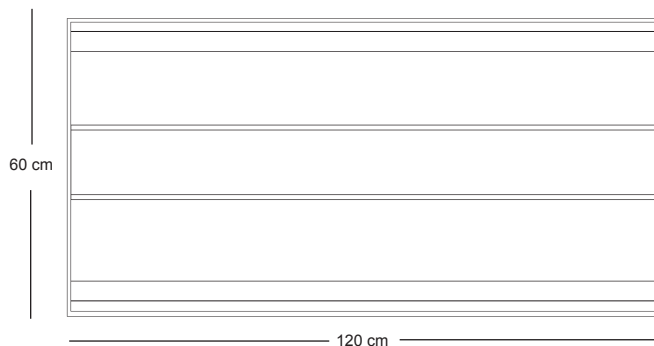
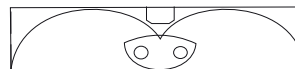




EMPOTRAR O SOBREPONER MODELO	*	TEMPERATURA DE COLOR (K)	POTENCIA (W)	TENSIÓN (V/DIM)	FLUJO LUMINOSO (LM)
GEV11-25-112LED-E3-AOP-*				100-277	
GEV11-25-112LED-E3-AOP-DIM-*	WW NW CW	3000 4000 5700	25	100-277 ATENUABLE 0-10V	2554 2719 2719
GSV11-25-112LED-E3-AOP-*				100-277	
GSV11-25-112LED-E3-AOP-DIM-*				100-277 ATENUABLE 0-10V	



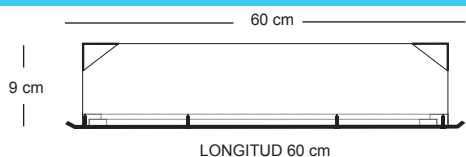
EMPOTRAR O SOBREPONER MODELO	*	TEMPERATURA DE COLOR (K)	POTENCIA (W)	TENSIÓN (V/DIM)	FLUJO LUMINOSO (LM)
GEV16-50-224LED-E3-AOP-*				100-277	
GEV16-50-224LED-E3-AOP-DIM-*	WW NW CW	3000 4000 5700	50	100-277 ATENUABLE 0-10V	5110 5435 5435
GSV16-50-224LED-E3-AOP-*				100-277	
GSV16-50-224LED-E3-AOP-DIM-*				100-277 ATENUABLE 0-10V	





EMPOTRAR MODELO	*	TEMPERATURA DE COLOR (K)	POTENCIA (W)	TENSIÓN (V/DIM)	FLUJO LUMINOSO (LM)
GEBD1-25-112LED-E3-RU-A12-*				100-277	2800 2979 2979
GEBD1-25-112LED-E3-RU-A12-DIM-*	WW NW CW	3000 4000 5700	25	100-277 ATENUABLE 0-10V	
GEBD1-37.5-168LED-E3-RU-A12-*				100-277	4200 4468 4468
GEBD1-37.5-168LED-E3-RU-A12-DIM-*				100-277 ATENUABLE 0-10V	

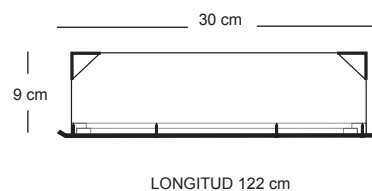
### APLICACIÓN EN CUARTOS LIMPIOS



EMPOTRAR MODELO	*	TEMPERATURA DE COLOR (K)	POTENCIA (W)	TENSIÓN (V/DIM)	FLUJO LUMINOSO (LM)
GEBD3-25-112LED-E3-RU-A12-*				100-277	2800 2979 2979
GEBD3-25-112LED-E3-RU-A12-DIM-*	WW NW CW	3000 4000 5700	25	100-277 ATENUABLE 0-10V	
GEBD3-50-224LED-E3-RU-A12-*				100-277	5600 5958 5959
GEBD3-50-224LED-E3-RU-A12-DIM-*				100-277 ATENUABLE 0-10V	

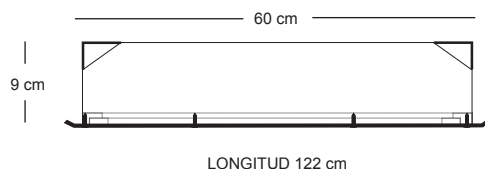


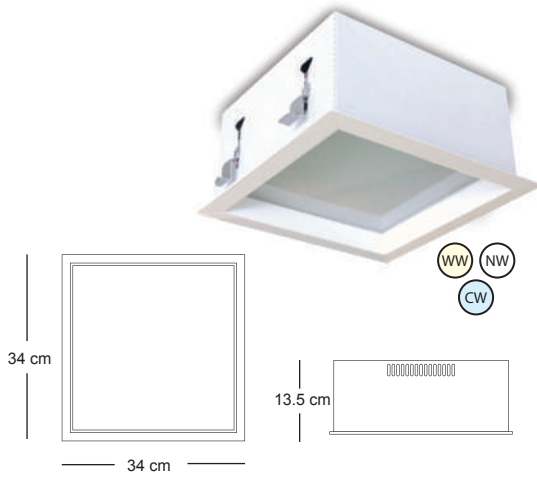
### APLICACIÓN EN CUARTOS LIMPIOS



EMPOTRAR MODELO	*	TEMPERATURA DE COLOR (K)	POTENCIA (W)	TENSIÓN (V/DIM)	FLUJO LUMINOSO (LM)
GEBD6-50-224LED-E3-RU-A12-*				100-277	5600 5958 5959
GEBD6-50-224LED-E3-RU-A12-DIM-*	WW NW CW	3000 4000 5700	25	100-277 ATENUABLE 0-10V	
GEBD6-100-448LED-E3-RU-A12-*				100-277	11200 11916 11916
GEBD6-100-448LED-E3-RU-A12-DIM-*				100-277 ATENUABLE 0-10V	

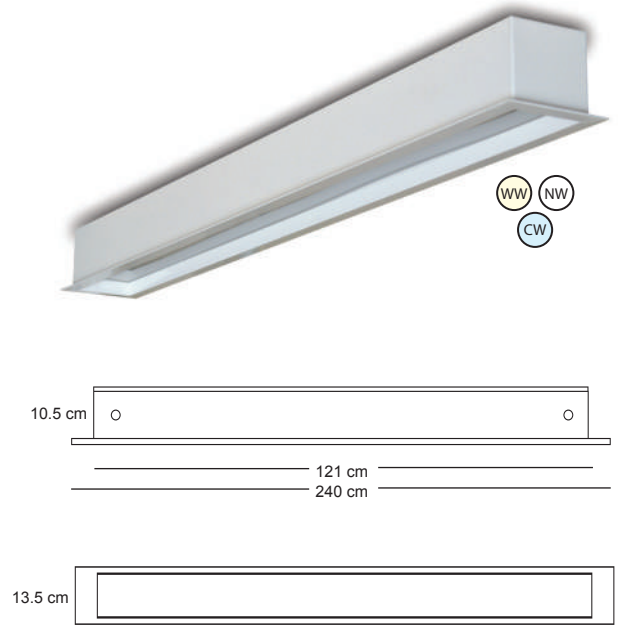
### APLICACIÓN EN CUARTOS LIMPIOS



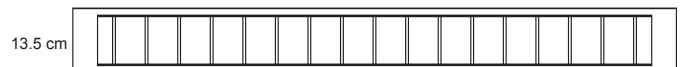
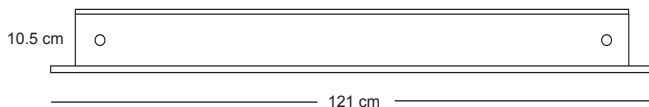


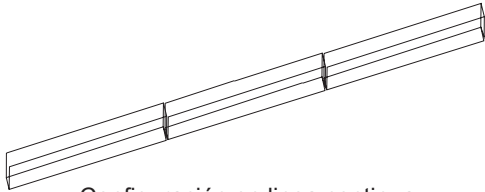
EMPOTRAR MODELO	*	TEMPERATURA DE COLOR (K)	POTENCIA (W)	TENSIÓN (V/DIM)	FLUJO LUMINOSO (LM)
GEB2-12.5-56LED-E3-RU-AOP-*				100-277	1120 1191 1191
GEB2-12.5-56LED-E3-RU-AOP-DIM-*			12.5	100-277 ATENUABLE 0-10V	
GEB2-18.8-84LED-E3-RU-AOP-*	WW NW CW	3000 4000 5700		100-277	1680 1787 1787
GEB2-18.8-84LED-E3-RU-AOP-DIM-*			18.8	100-277 ATENUABLE 0-10V	

EMPOTRAR MODELO	*	TEMPERATURA DE COLOR (K)	POTENCIA (W)	TENSIÓN (V/DIM)	FLUJO LUMINOSO (LM)
GEB3-25-112LED-E3-RU-AOP-*				100-277	2239 2382 2382
GEB3-25-112LED-E3-RU-AOP-DIM-*			25	100-277 ATENUABLE 0-10V	
GEB3-50-224LED-E3-RU-AOP-*				100-277	4478 4764 4764
GEB3-50-224LED-E3-RU-AOP-DIM-*			50	100-277 ATENUABLE 0-10V	
GEB5-50-224LED-E3-RU-AOP-*	WW NW CW	3000 4000 5700		100-277	4478 4764 4764
GEB5-50-224LED-E3-RU-AOP-DIM-*			50	100-277 ATENUABLE 0-10V	
GEB5-100-448LED-E3-RU-AOP-*				100-277	8956 9528 9528
GEB5-100-448LED-E3-RU-AOP-DIM-*			100	100-277 ATENUABLE 0-10V	



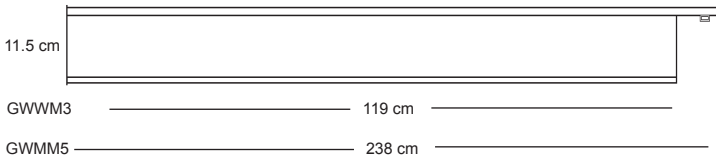
EMPOTRAR MODELO	*	TEMPERATURA DE COLOR (K)	POTENCIA (W)	TENSIÓN (V/DIM)	FLUJO LUMINOSO (LM)
GEB3-25-112LED-E3-RU-AOP-LV-*				100-277	1619 1722 1722
GEB3-25-112LED-E3-RU-AOP-LV-DIM-*			25	100-277 ATENUABLE 0-10V	
GEB3-50-224LED-E3-RU-AOP-LV-*	WW NW CW	3000 4000 5700		100-277	3238 3444 3444
GEB3-50-224LED-E3-RU-AOP-LV-DIM-*			50	100-277 ATENUABLE 0-10V	



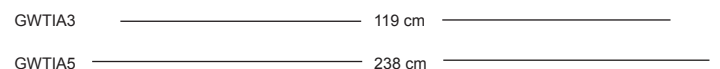
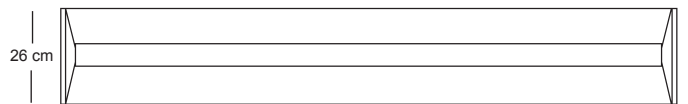
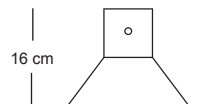


Configuración en línea continua

SOBREPONER O SUSPENDER MODELO	*	TEMPERATURA DE COLOR (K)	POTENCIA (W)	TENSIÓN (V/DIM)	FLUJO LUMINOSO (LM)
GWWM3-25-112LED-E3-RU-AOP-*			25	100-277	3149
GWWM3-25-112LED-E3-RU-AOP-DIM-*	WW NW CW	3000		100-277 ATENUABLE 0-10V	3350
		4000			3350
		5700			
GWWM3-50-224LED-E3-RU-AOP-*			50	100-277	6298
GWWM3-50-224LED-E3-RU-AOP-DIM-*	WW NW CW	3000		100-277 ATENUABLE 0-10V	6700
		4000			6700
		5700		6700	
GWWM5-50-224LED-E3-RU-AOP-*			50	100-277	6298
GWWM5-50-224LED-E3-RU-AOP-DIM-*	WW NW CW	3000		100-277 ATENUABLE 0-10V	6700
		4000			6700
		5700		6700	
GWWM5-100-448LED-E3-RU-AOP-*			100	100-277	12596
GWWM5-100-448LED-E3-RU-AOP-DIM-*	WW NW CW	3000		100-277 ATENUABLE 0-10V	13400
		4000			13400
		5700		13400	

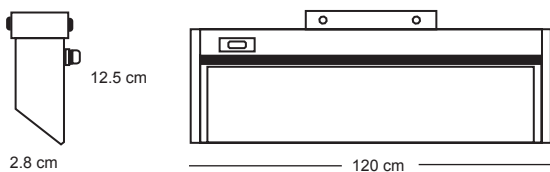
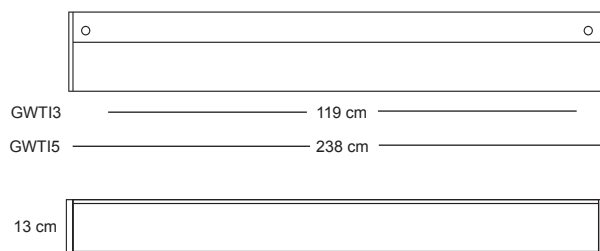
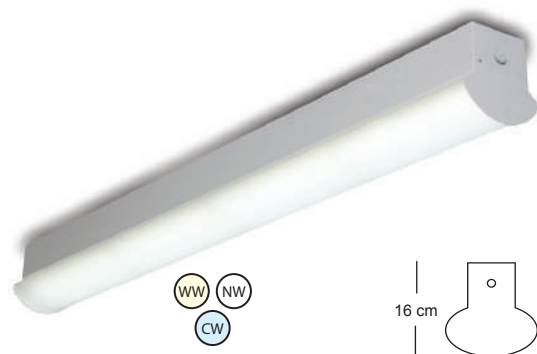


SOBREPONER O SUSPENDER MODELO	*	TEMPERATURA DE COLOR (K)	POTENCIA (W)	TENSIÓN (V/DIM)	FLUJO LUMINOSO (LM)
GWTIA3-25-112LED-E3-RU-AOP-*			25	100-277	3045
GWTIA3-25-112LED-E3-RU-AOP-DIM-*	WW NW CW	3000		100-277 ATENUABLE 0-10V	3239
		4000			3239
		5700			
GWTIA3-50-224LED-E3-RU-AOP-*			50	100-277	6090
GWTIA3-50-224LED-E3-RU-AOP-DIM-*	WW NW CW	3000		100-277 ATENUABLE 0-10V	6478
		4000			6478
		5700		6478	
GWTIA5-50-224LED-E3-RU-AOP-*			50	100-277	6090
GWTIA5-50-224LED-E3-RU-AOP-DIM-*	WW NW CW	3000		100-277 ATENUABLE 0-10V	6478
		4000			6478
		5700		6478	
GWTIA5-100-448LED-E3-RU-AOP-*			100	100-277	12180
GWTIA5-100-448LED-E3-RU-AOP-DIM-*	WW NW CW	3000		100-277 ATENUABLE 0-10V	12956
		4000			12956
		5700		12956	



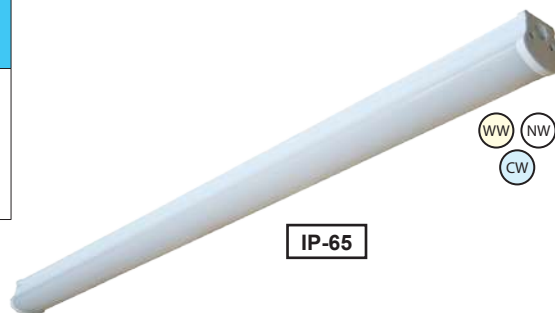


SOBREPONER O SUSPENDER MODELO	*	TEMPERATURA DE COLOR (K)	POTENCIA (W)	TENSIÓN (V/DIM)	FLUJO LUMINOSO (LM)
GWTI3-25-112LED-E3-RU-AOP-*			25	100-277	3045 3239 3239
GWTI3-25-112LED-E3-RU-AOP-DIM-*	WW NW CW	3000 4000 5700		100-277 ATENUABLE 0-10V	
GWTI3-50-224LED-E3-RU-AOP-*			50	100-277	6090 6478 6478
GWTI3-50-224LED-E3-RU-AOP-DIM-*				100-277 ATENUABLE 0-10V	
GWTI5-50-224LED-E3-RU-AOP-*			50	100-277	6090 6478 6478
GWTI5-50-224LED-E3-RU-AOP-DIM-*	WW NW CW	3000 4000 5700		100-277 ATENUABLE 0-10V	
GWTI5-100-448LED-E3-RU-AOP-*			100	100-277	12180 12956 12956
GWTI5-100-448LED-E3-RU-AOP-DIM-*				100-277 ATENUABLE 0-10V	

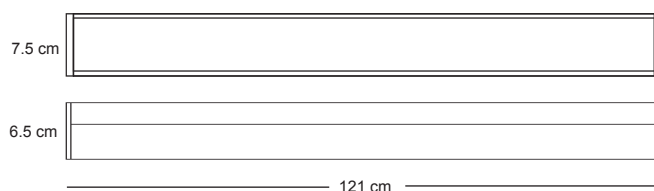


ARBOTANTE MODELO (IP40)	TEMPERATURA DE COLOR (K)	POTENCIA (W)	TENSIÓN (V)	FLUJO LUMINOSO (LM)	CRI
SUNF3-14-LED-E3-WW	3000	14.4	120-277	972	85

SOBREPONER O SUSPENDER MODELO (IP 65)	*	TEMPERATURA DE COLOR (K)	POTENCIA (W)	TENSIÓN (V)	FLUJO LUMINOSO (LM)
GWTS3-25-112LED-E3-AOP-*	WW NW CW	3000 4000 5700	25	100-277	2825 3004 3004
GWTS3-25-112LED-E3-AOP-DIM-*				100-277 ATENUABLE 0-10V	



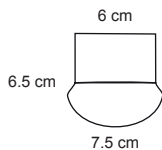
Cuerpo de policarbonato sellado a prueba de polvo y humedad

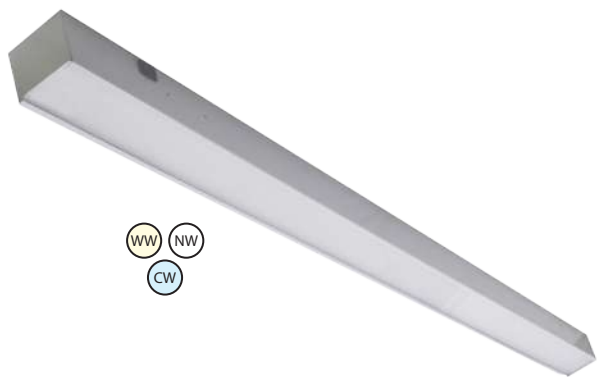


TAPA CON SELLO DE NEOPRENO



GLÁNDULA DE SELLADO



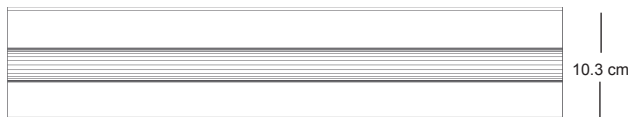


- GC4 \_\_\_\_\_ 59 cm \_\_\_\_\_
- GC3 \_\_\_\_\_ 118 cm \_\_\_\_\_
- GC5 \_\_\_\_\_ 236 cm \_\_\_\_\_

SOBREPONER O SUSPENDER MODELO	*	TEMPERATURA DE COLOR (K)	POTENCIA (W)	TENSIÓN (V/DIM)	FLUJO LUMINOSO (LM)
GC4-12.5-56LED-E3-RU-AOP-*				100-277	1574
GC4-12.5-56LED-E3-RU-AOP-DIM-*			12.5	100-277 ATENUABLE 0-10V	1674 1674
GC3-25-112LED-E3-RU-AOP-*				100-277	
GC3-25-112LED-E3-RU-AOP-DIM-*	WW NW CW	3000 4000 5700	25	100-277 ATENUABLE 0-10V	3148 3348 3348
GC5-50-224LED-E3-RU-AOP-*				100-277	
GC5-50-224LED-E3-RU-AOP-DIM-*			50	100-277 ATENUABLE 0-10V	6296 6696 6696



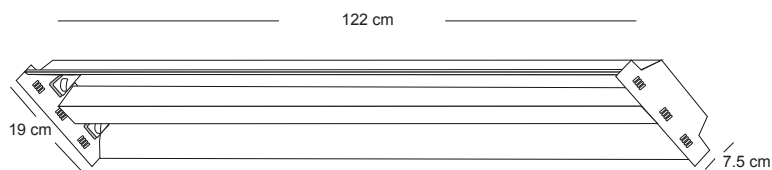
SOBREPONER MODELO	*	TEMPERATURA DE COLOR (K)	POTENCIA (W)	TENSIÓN (V/DIM)	FLUJO LUMINOSO (LM)
ECO3-25-112LED-E3-RU-AC-*				100-277	
ECO3-25-112LED-E3-RU-AC-DIM-*			25	100-277 ATENUABLE 0-10V	2906 3090 3090
ECO4-12.5-56LED-E3-RU-AC-*	WW NW CW	3000 4000 5700		100-277	
ECO4-12.5-56LED-E3-RU-AC-DIM-*			12.5	100-277 ATENUABLE 0-10V	1453 1545 1545



- ECO4 \_\_\_\_\_ 59 cm \_\_\_\_\_
- ECO3 \_\_\_\_\_ 119 cm \_\_\_\_\_



SOBREPONER O SUSPENDER MODELO	*	TEMPERATURA DE COLOR (K)	POTENCIA (W)	TENSIÓN (V/DIM)	FLUJO LUMINOSO (LM)
GCI13-25-112LED-E3-RU-*	WW NW CW	3000 4000 5700	25	100-277	3331 3544 3544
GCI13-25-112LED-E3-RU-DIM-*				100-277 ATENUABLE 0-10V	

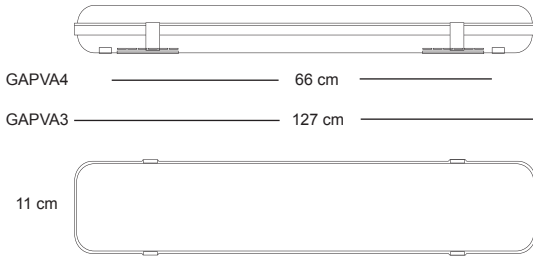




IP-65



Cuerpo y difusor de policarbonato sellado a prueba de polvo y humedad .



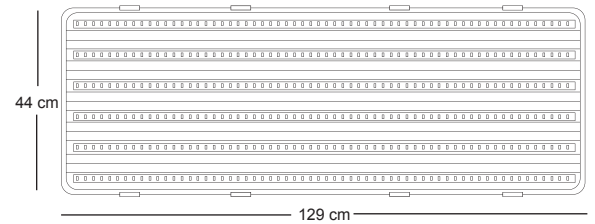
SOBREPONER O SUSPENDER MODELO (IP65)	*	TEMPERATURA DE COLOR (K)	POTENCIA (W)	TENSIÓN (V/DIM)	FLUJO LUMINOSO (LM)
GAPVA4-12.5-56LED-E3-RU-*				100-277	1647 1752 1752
GAPVA4-12.5-56LED-E3-RU-DIM-*	WW NW CW	3000 4000 5700	12.5	100-277 ATENUABLE 0-10V	
GAPVA4-25-112LED-E3-RU-*				100-277	3294 3504 3504
GAPVA4-25-112LED-E3-RU-DIM-*			25	100-277 ATENUABLE 0-10V	
GAPVA3-25-112LED-E3-RU-*				100-277	3294 3504 3504
GAPVA3-25-112LED-E3-RU-DIM-*	WW NW CW	3000 4000 5700	25	100-277 ATENUABLE 0-10V	
GAPVA3-50-224LED-E3-RU-*				100-277	6588 7008 7008
GAPVA3-50-224LED-E3-RU-DIM-*			50	100-277 ATENUABLE 0-10V	

SOBREPONER O SUSPENDER MODELO (IP67)	*	TEMPERATURA DE COLOR (K)	POTENCIA (W)	TENSIÓN (V/DIM)	FLUJO LUMINOSO (LM)
GAPV6-100-448LED-E3-RU-*				100-277	13580 14447 14447
GAPV6-100-448LED-E3-RU-DIM-*			100	100-277 ATENUABLE 0-10V	
GAPV6-150-672LED-E3-RU-*	WW NW CW	3000 4000 5700	150	100-277	20371 21671 21671
GAPV6-150-672LED-E3-RU-DIM-*				100-277 ATENUABLE 0-10V	
GAPV6-200-896LED-E3-RU-*				100-277	27160 28894 28894
GAPV6-200-896LED-E3-RU-DIM-*			200	100-277 ATENUABLE 0-10V	



IP-67

Cuerpo en poliéster reforzado con fibra de vidrio y difusor de acrílico sellado a prueba de polvo y humedad .

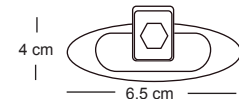
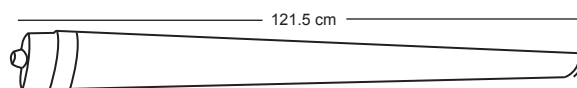


IP-65



Cuerpo y difusor de policarbonato sellado a prueba de polvo y humedad .

SOBREPONER O SUSPENDER MODELO (IP65)	TEMPERATURA DE COLOR (K)	POTENCIA (W)	TENSIÓN (V)	FLUJO LUMINOSO (LM)	CRI
GK3-30-LED-E3-NW	4000	30	120-277	3000	80



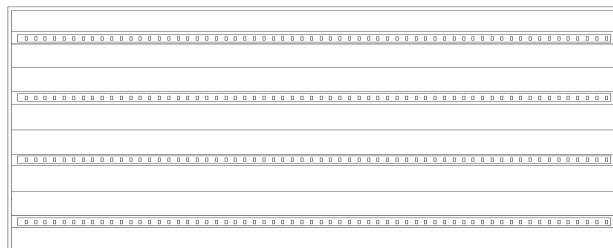
SOBREPONER O SUSPENDER MODELO	*	TEMPERATURA DE COLOR (K)	POTENCIA (W)	TENSIÓN (V/DIM)	FLUJO LUMINOSO (LM)
GSHB6-100-448LED-E3-RU-*	WW	3000	100	100-277	13992
	NW	4000			14895
	CW	5700			14895
GSHB6-100-448LED-E3-RU-DIM-*				100-277 ATENUABLE 0-10V	



8 cm

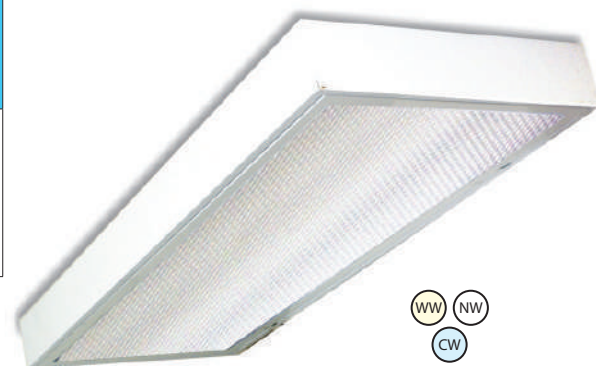


45 cm



118 cm

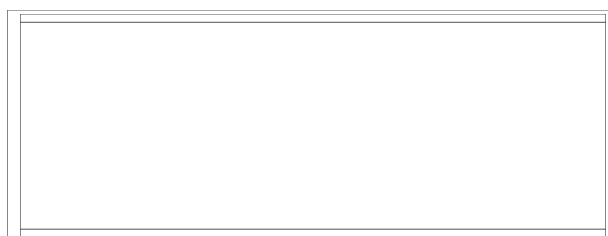
SOBREPONER O SUSPENDER MODELO	*	TEMPERATURA DE COLOR (K)	POTENCIA (W)	TENSIÓN (V/DIM)	FLUJO LUMINOSO (LM)
GSHB6-100-448LED-E3-RU-A12*	WW	3000	100	100-277	11201
	NW	4000			11915
	CW	5700			11915
GSHB6-100-448LED-E3-RU-A12-DIM-*				100-277 ATENUABLE 0-10V	



8 cm

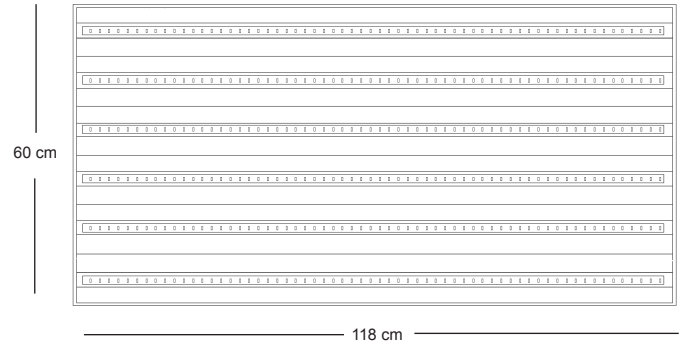
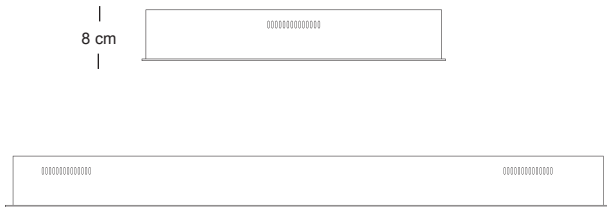


45 cm

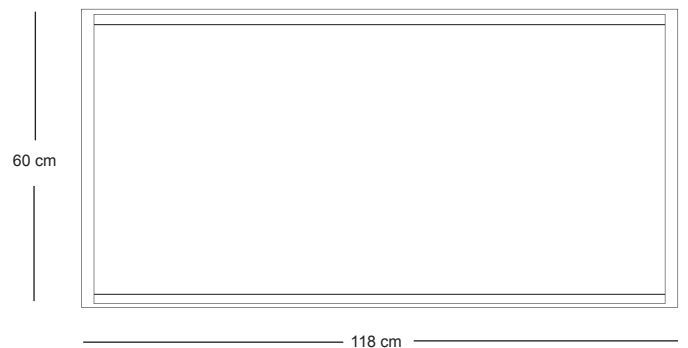
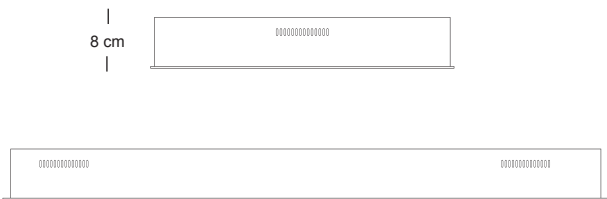


118 cm

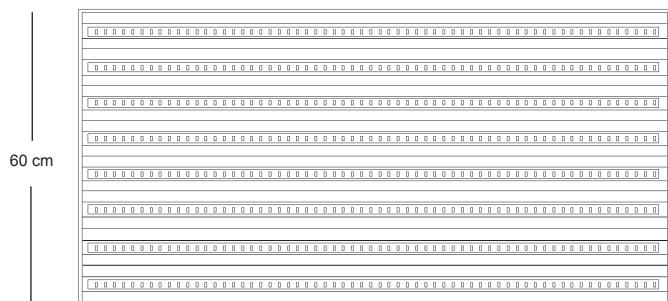
SOBREPONER O SUSPENDER MODELO	*	TEMPERATURA DE COLOR (K)	POTENCIA (W)	TENSIÓN (V/DIM)	FLUJO LUMINOSO (LM)
GSHB6-150-672LED-E3-RU-*	WW NW CW	3000 4000 5700	100	100-277	21001 22342 22342
GSHB6-150-672LED-E3-RU-DIM-*				100-277 ATENUABLE 0-10V	



SOBREPONER O SUSPENDER MODELO	*	TEMPERATURA DE COLOR (K)	POTENCIA (W)	TENSIÓN (V/DIM)	FLUJO LUMINOSO (LM)
GSHB6-150-672LED-E3-RU-A12*	WW NW CW	3000 4000 5700	150	100-277	16801 17873 17873
GSHB6-150-672LED-E3-RU-A12-DIM-*				100-277 ATENUABLE 0-10V	



SOBREPONER O SUSPENDER MODELO	*	TEMPERATURA DE COLOR	POTENCIA	TENSIÓN	FLUJO LUMINOSO
		(K)	(W)	(V/DIM)	(LM)
GSHB6-200-896LED-E3-RU-*	WW	3000	200	100-277	27984
	NW	4000			29790
	CW	5700			29790
GSHB6-200-896LED-E3-RU-DIM-*				100-277 ATENUABLE 0-10V	



118 cm

SOBREPONER O SUSPENDER MODELO	*	TEMPERATURA DE COLOR	POTENCIA	TENSIÓN	FLUJO LUMINOSO
		(K)	(W)	(V/DIM)	(LM)
GSHB6-200-896LED-E3-RU-A12-*	WW	3000	200	100-277	22402
	NW	4000			23830
	CW	5700			23830
GSHB6-200-896LED-E3-RU-A12-DIM-*				100-277 ATENUABLE 0-10V	



118 cm

«SALIDA»



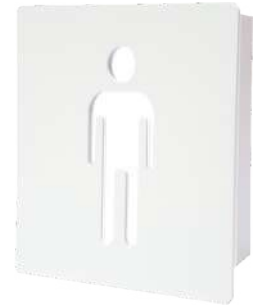
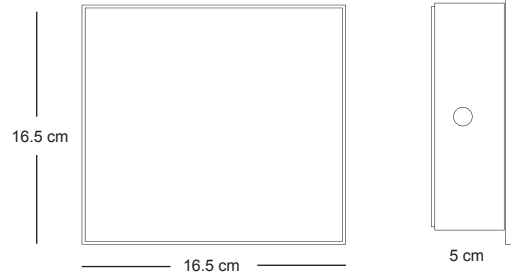
SEÑALIZACIÓN



[ljluminacion.com.mx](http://ljluminacion.com.mx)



SEÑALIZACIÓN SOBREPONER	TEMPERATURA DE COLOR	POTENCIA	TENSIÓN
MODELO	(K)	(W)	(V)
SSAI-2-LED-E5-*	*G= VERDE *R= ROJO	2	120 - 240
SSAD-2-LED-E5-*	*G= VERDE *R= ROJO	2	120 - 240
SSAL-2-LED-E5-*	*G= VERDE *R= ROJO	2	120 - 240
SEXT-2-LED-E5-R	R= ROJO	2	120 - 240
SHO-2-LED-E5-*	*WW= BLANCO CÁLIDO *CW= BLANCO FRÍO	2	120 - 240
SHM-2-LED-E5-*	*WW= BLANCO CÁLIDO *CW= BLANCO FRÍO	2	120 - 240
SMH-2-LED-E5-*	*WW= BLANCO CÁLIDO *CW= BLANCO FRÍO	2	120 - 240
SMU-2-LED-E5-*	*WW= BLANCO CÁLIDO *CW= BLANCO FRÍO	2	120 - 240
SBAR-2-LED-E5-*	*CW= BLANCO FRÍO *B= AZUL	2	120 - 240
SWF-2-LED-E5-*	*CW= BLANCO FRÍO *B= AZUL	2	120 - 240
SNS-2-LED-E5-*	*CW= BLANCO FRÍO *R= ROJO *B= AZUL	2	120 - 240



SHO-2-LED-E5-\* (WW) (CW)



SSAL-2-LED-E5-\* (R) (G)



SHM-2-LED-E5-\*(WW) (CW)



SSAI-2-LED-E5-\*(R) (G)



SBAR-2-LED-E5-\*(CW) (B)



SEXT-2-LED-E5-R (R)



SMH-2-LED-E5-\*(WW) (CW)



SSAD-2-LED-E5-\*(R) (G)



SWF-2-LED-E5-\*(CW) (B)



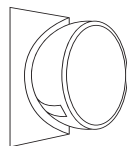
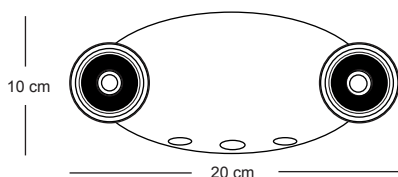
SNS-2-LED-E5-\*(CW) (R) (B)



SMU-2-LED-E5-\*(WW) (CW)



EMERGENCIA MODELO	POTENCIA (W)	TENSIÓN (V)	RESPALDO
R-1LED	2.4	120 ó 277	90 MIN.



Montaje en muro



EMERGENCIA MODELO	POTENCIA (W)	TENSIÓN (V)	RESPALDO
E-30	3.2	120 ó 277	90 MIN.



Este modelo tienen la opción de montarse en techo, muro o como bandera.

EMERGENCIA MODELO	POTENCIA (W)	TENSIÓN (V)	RESPALDO
E-31LED	5.8	120 ó 277	90 MIN.



Montaje en muro



EMERGENCIA MODELO	POTENCIA (W)	TENSIÓN (V)	RESPALDO
E-32	3	120 - 220	90 MIN.



Este modelo tienen la opción de montarse en techo, muro o como bandera.





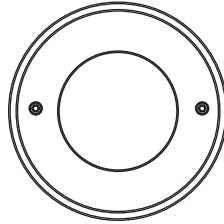
EXTERIORES



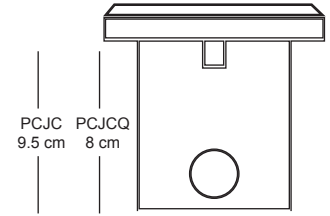
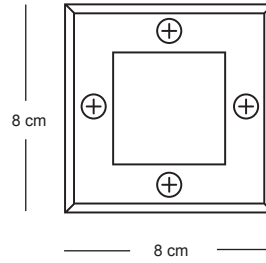
[ljluminacion.com.mx](http://ljluminacion.com.mx)



**iluminación**  
L. J. ILUMINACIÓN, S. A. DE C. V.

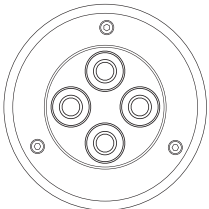
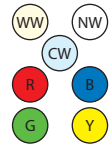


∅ = 10.5cm

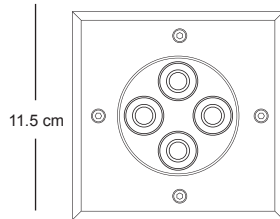


EMPOTRADO EN PISO	TEMPERATURA DE COLOR	POTENCIA	TENSIÓN
MODELO (IP 65)	(K)	(W)	(V)
PCJC-3 <sup>1</sup> / <sub>2</sub> -37LED-*	*WW= 3000 *CW= 4500 *R= ROJO *G= VERDE	3.5	120
PCJCQ-1 <sup>1</sup> / <sub>2</sub> -16LED-*	*B= AZUL *Y= AMBAR	1.6	

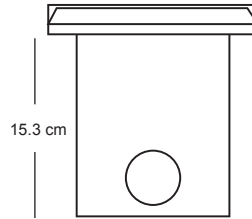
EMPOTRADO EN PISO	TEMPERATURA DE COLOR	POTENCIA	TENSIÓN
MODELO (IP 65)	(K)	(W)	(V)
PCJ-4-4LED-*	*WW= 3000 *NW= 3950 *CW= 5300 *R= ROJO *G= VERDE	4	120 - 240
PCJQ-4-4LED-*	*B= AZUL *Y= AMBAR		



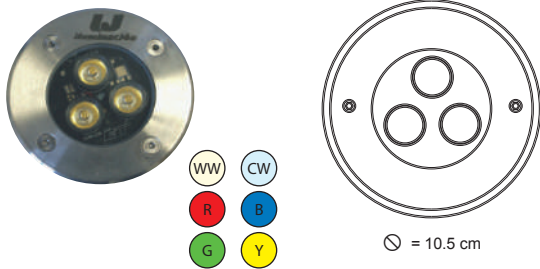
∅ = 11.5 cm



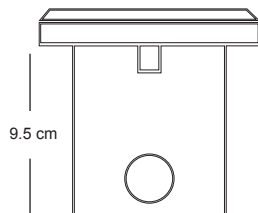
11.5 cm



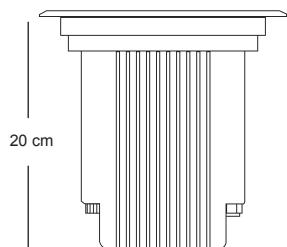
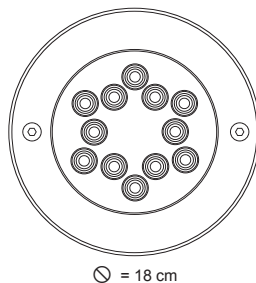
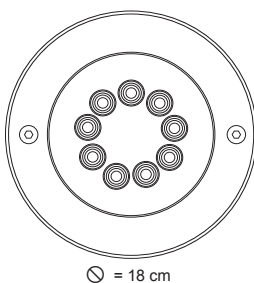
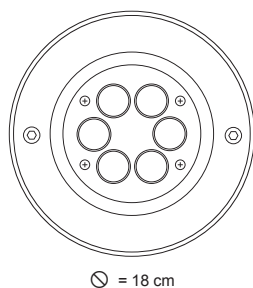
15.3 cm



EMPOTRADO EN PISO	TEMPERATURA DE COLOR	POTENCIA	TENSIÓN
MODELO (IP 65)	(K)	(W)	(V)
PCJC-3-3LED-*	*WW= 3000 *CW= 4500 *R= ROJO *G= VERDE *B= AZUL *Y= AMBAR	3	120

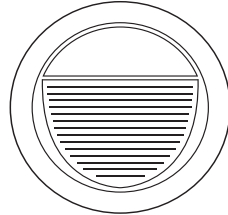


EMPOTRADO EN PISO	TEMPERATURA DE COLOR	POTENCIA	TENSIÓN
MODELO (IP 65)	(K)	(W)	(V)
PCJC-6-6LED-*	*WW= 3000 *NW= 3950 *CW= 5300	6	120 - 277
PCJC-9-9LED-*	*R= ROJO *G= VERDE *B= AZUL *Y= AMBAR	9	
PCJC-12-12LED-*		12	

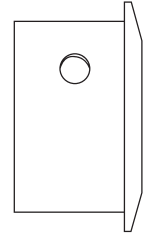
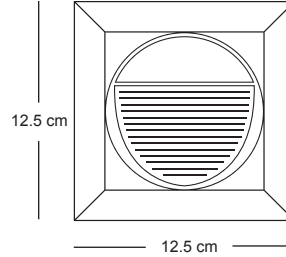




EMPOTRADO EN MURO	*	TEMPERATURA DE COLOR	POTENCIA	TENSIÓN
MODELO (IP 65)		(K)	(W)	(V)
SVEG1-LED-E5-*	WW	3000	1.2	100 - 240
SVEQG1-LED-E5-*	NW	4500		

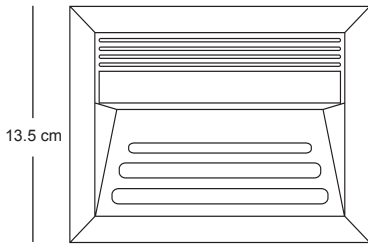


∅ = 12.5 cm



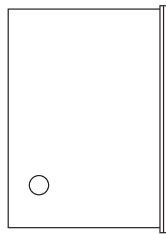
— 6 cm —

EMPOTRADO EN MURO	*	TEMPERATURA DE COLOR	POTENCIA	TENSIÓN
MODELO (IP 65)		(K)	(W)	(V)
SVE2-LED-E5-*	WW	3000	2.2	100 - 240
	NW	4500		



13.5 cm

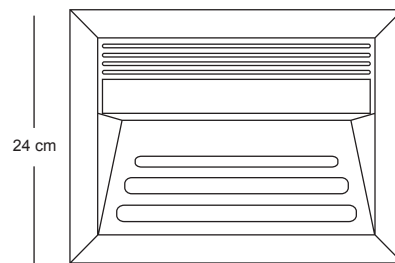
— 18 cm —



— 9 cm —

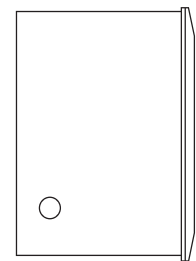


EMPOTRADO EN MURO	TEMPERATURA DE COLOR	POTENCIA	TENSIÓN
MODELO	(K)	(W)	(V)
SVE1-LED-E1-*	*WW= 3000	4	127
SVE1-LED-E2-*	*CW= 4500		277
	*R= ROJO		
	*G= VERDE		
	*B= AZUL		
	*Y= AMBAR		



24 cm

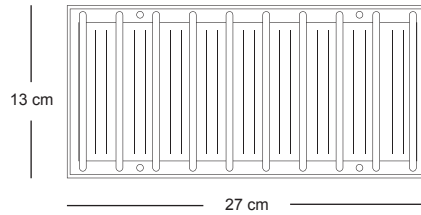
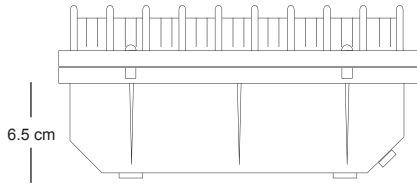
— 30 cm —



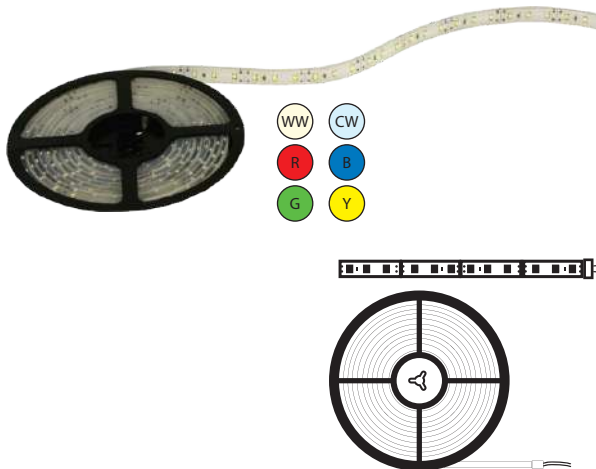
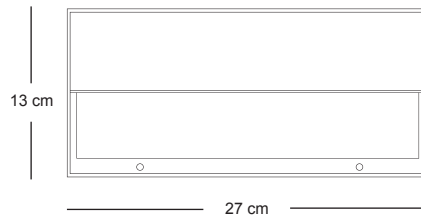
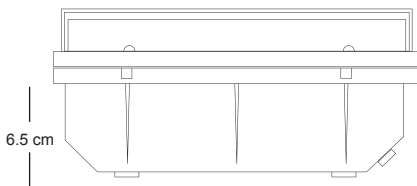
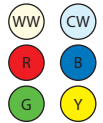
— 12 cm —



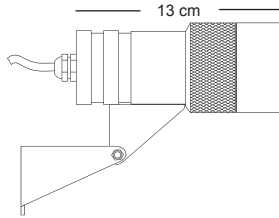
EMPOTRADO EN MURO	TEMPERATURA DE COLOR	POTENCIA	TENSIÓN
MODELO (IP 65)	(K)	(W)	(V)
GEVR-LED-*	*WW= 3000 *CW= 4500 *R= ROJO *G= VERDE *B= AZUL *Y= AMBAR	2	120



EMPOTRADO EN MURO	TEMPERATURA DE COLOR	POTENCIA	TENSIÓN
MODELO (IP 65)	(K)	(W)	(V)
GEVV-LED-*	*WW= 3000 *CW= 4500 *R= ROJO *G= VERDE *B= AZUL *Y= AMBAR	2	120



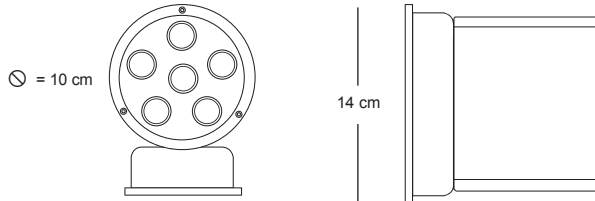
SOBREPONER	TEMPERATURA DE COLOR	POTENCIA	TENSIÓN
MODELO (IP 65)	(K)	(W)	(V)
TLF-LED-*	*WW= 3000 *CW= 4500 *R= ROJO *G= VERDE *B= AZUL *Y= AMBAR	25W ROLLO DE 5 METROS (5W x mt)	DRIVER DE 30W 90-130V AC 12V DC INCLUIDO
TLF-72-LED-*	*WW= 3000 *CW= 4500	72W ROLLO DE 5 METROS (14.4W x mt)	DRIVER DE 75W 100-277V AC 12V DC INCLUIDO



∅ = 5 cm

SOBREPONER EN PISO O MURO	*	TEMPERATURA DE COLOR	POTENCIA	TENSIÓN
MODELO (IP 65)		(K)	(W)	(V)
PI-3-3LED-3*	WW CW	3000 6000	3	120

SOBREPONER EN MURO	*	TEMPERATURA DE COLOR	POTENCIA	TENSIÓN
MODELO (IP 65)		(K)	(W)	(V)
CAD1-LED-E5-3*	WW NW	3000 4500	7	100 - 240



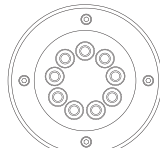
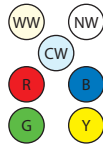
∅ = 10 cm

14 cm

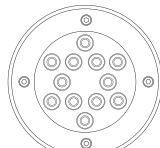
SOBREPONER EN MURO	TEMPERATURA DE COLOR	POTENCIA	TENSIÓN
MODELO (IP 65)	(K)	(W)	(V)
CA1-6-6LED-3*	*WW= 3000 *NW= 3950 *CW= 5300	6	120 - 277
CA1-9-9LED-3*	*R= ROJO *G= VERDE *B= AZUL	9	
CA1-12-12LED-3*	*Y= AMBAR	12	



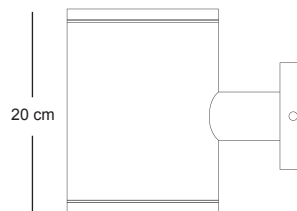
∅ = 14 cm



∅ = 14 cm



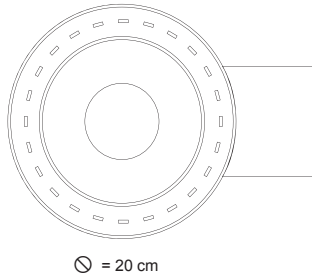
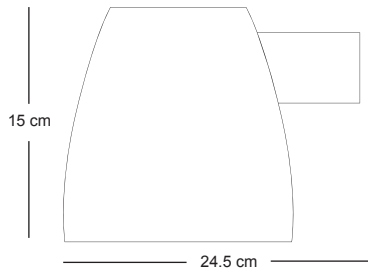
∅ = 14 cm



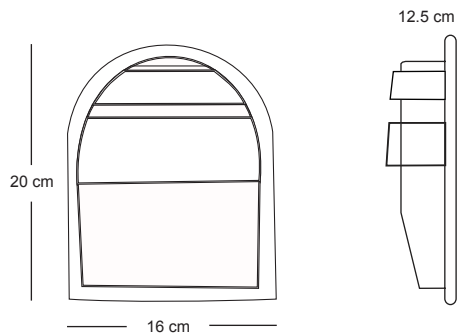
20 cm



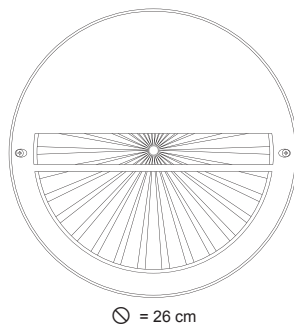
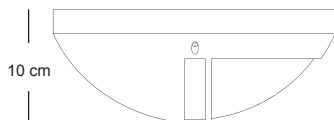
SOBREPONER EN MURO MODELO (IP 44)	TEMPERATURA DE COLOR (K)	POTENCIA (W)	TENSIÓN (V)	FLUJO LUMINOSO (LM)
ACX-7-LED-E3-WW	3000	7	120-277	600



SOBREPONER EN MURO MODELO (IP 54)	*	TEMPERATURA DE COLOR (K)	POTENCIA (W)	TENSIÓN (V/DIM)	FLUJO LUMINOSO (LM)	CRI
AEP-10-LED-E1-DIM-*	WW	3000	10	127 ATENUABLE TRIAC	800	80
AEP-10-LED-E2-DIM-*	NW	4000		277 ATENUABLE TRIAC		

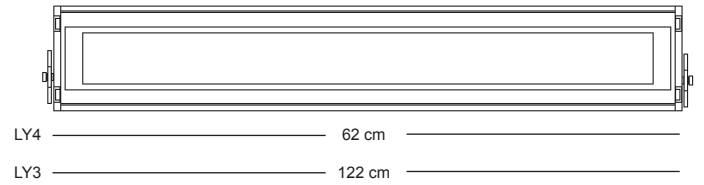
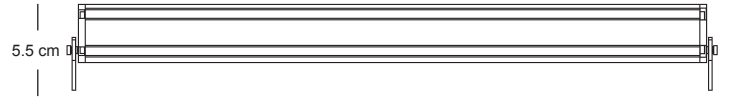


SOBREPONER EN MURO MODELO (IP 54)	*	TEMPERATURA DE COLOR (K)	POTENCIA (W)	TENSIÓN (V/DIM)	FLUJO LUMINOSO (LM)	CRI
AEX-10-LED-E1-DIM-*	WW	3000	10	127 ATENUABLE TRIAC	523	80
AEX-10-LED-E2-DIM-*	NW	4000			563	
	CW	5700			575	

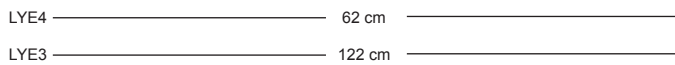


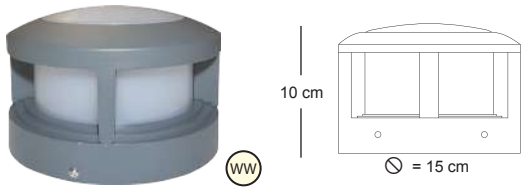


SOBREPONER EN PISO O MURO	*	TEMPERATURA DE COLOR	POTENCIA	TENSIÓN	FLUJO LUMINOSO
MODELO (IP 65)		(K)	(W)	(V)	(LM)
LY3-25-112LED-E3-RU-AOP-*	WW	3000	25	120-277	3574
	NW	4000			3802
	CW	5700			3802
LY4-12.5-56LED-E3-RU-AOP-*			12.5		1787
					1901
					1901



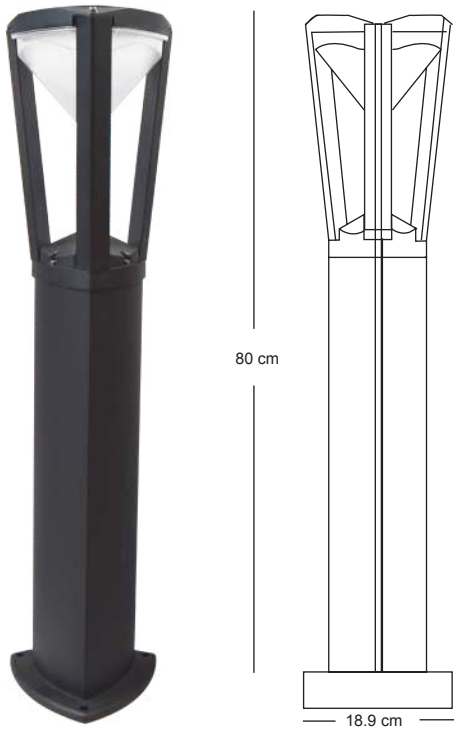
EMPOTRADO EN PISO	*	TEMPERATURA DE COLOR	POTENCIA	TENSIÓN	FLUJO LUMINOSO
MODELO (IP 65)		(K)	(W)	(V/DIM)	(LM)
LYE3-8-80LED-E1-DIM-*	WW	3000	8	127 ATENUABLE TRIAC	558
	NW	4000			588
	CW	5700			588
LYE4-4-40LED-E1-DIM-*			4		279
					294
					294



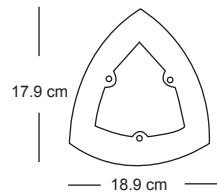


SOBREPONER EN PISO MODELO (IP 65)	TEMPERATURA DE COLOR (K)	POTENCIA (W)	TENSIÓN (V)	TIPO DE LAMPARA	FLUJO LUMINOSO (LM)
BMX-2.5-LED-G9-WW-L	3000	2.5	120	G9 DE LED	180

SOBREPONER EN PISO MODELO (IP 65)	TEMPERATURA DE COLOR (K)	POTENCIA (W)	TENSIÓN (V)
LJLSB-12-LED-E3-WW	3000	12	120-277



SOBREPONER EN PISO MODELO (IP 65)	TEMPERATURA DE COLOR (K)	POTENCIA (W)	TENSIÓN (V)	FLUJO LUMINOSO (LM)
BCC-8-LED-E3-WW	3000	8	120-277	230

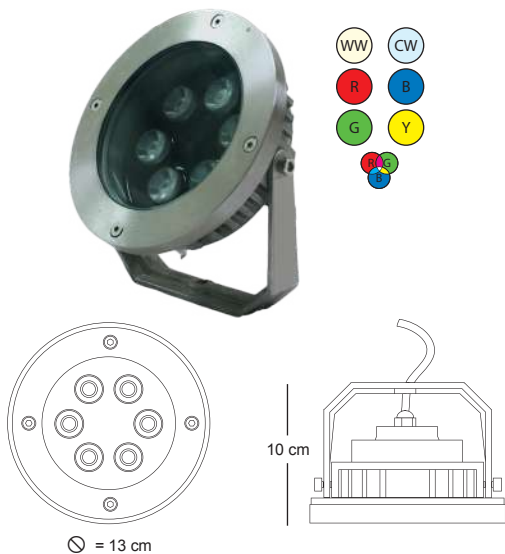


SOBREPONER EN PISO O MURO MODELO (IP 65)	TEMPERATURA DE COLOR (K)	POTENCIA (W)	TENSIÓN (V)
LED-412V-*	*WW= BLANCO CALIDO *CW= BLANCO FRIO *R= ROJO *G= VERDE *B= AZUL *Y= AMBAR	9	120V
LED-812V-*		18	
LED-1212V-*		36	
LED-412V-RGB		9	24V DC
LED-812V-RGB		18	
LED-1212V-RGB		36	



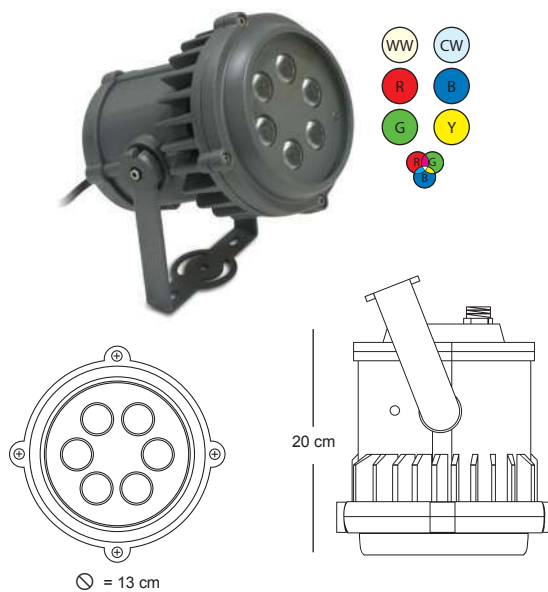
MODELO	MEDIDAS EN CENTIMETROS		
	L	h	A
LED-412V	30	12.5	7.5
LED-812V	60	12.5	7.5
LED-1212V	120	12.5	7.5



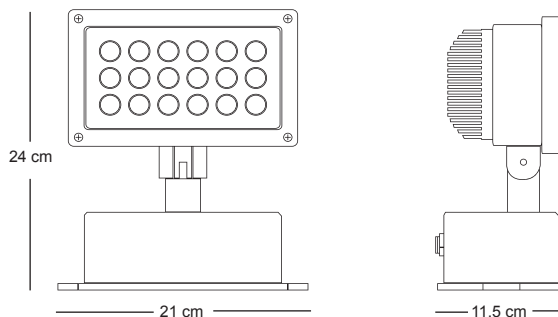



SOBREPONER EN PISO O MURO	TEMPERATURA DE COLOR	POTENCIA	TENSIÓN
MODELO (IP 68)	(K)	(W)	(V)
ACU-6-6LED-*	*WW= BLANCO CALIDO *CW= BLANCO FRIO *R= ROJO *G= VERDE *B= AZUL *Y= AMBAR	6	120AC/ 24DC
ACU-6-6LED-RGB			

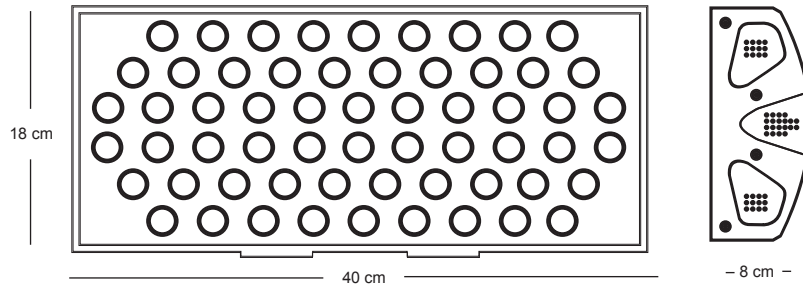
SOBREPONER EN PISO O MURO	TEMPERATURA DE COLOR	POTENCIA	TENSIÓN
MODELO (IP 65)	(K)	(W)	(V)
PRO-6-6LED-*	*WW= BLANCO CALIDO *CW= BLANCO FRIO *R= ROJO *G= VERDE *B= AZUL *Y= AMBAR	6	120
PRO-18-6LED-*		18	
PRO-6-6LED-RGB		6	120AC/24DC
PRO-18-6LED-RGB		18	




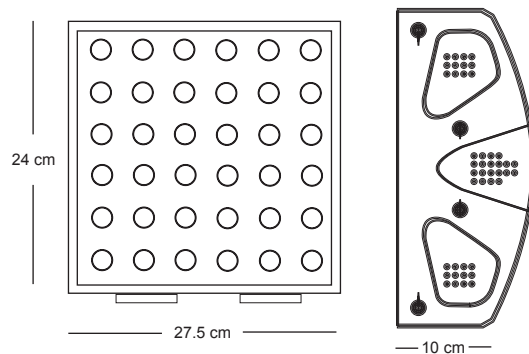
SOBREPONER EN PISO O MURO	TEMPERATURA DE COLOR	POTENCIA	TENSIÓN
MODELO (IP 65)	(K)	(W)	(V)
LED-WW-*	*WW= BLANCO CALIDO *CW= BLANCO FRIO *R= ROJO *G= VERDE *B= AZUL *Y= AMBAR	54	120
LED-WW-RGB			120AC/24DC



SOBREPONER EN PISO O MURO	TEMPERATURA DE COLOR	POTENCIA	TENSIÓN
MODELO (IP 65)	(K)	(W)	(V)
LED-WW-60-60LED-*	*WW= BLANCO CALIDO *CW= BLANCO FRIO	60	120
LED-WW-60-60LED-RGB			120AC/24DC



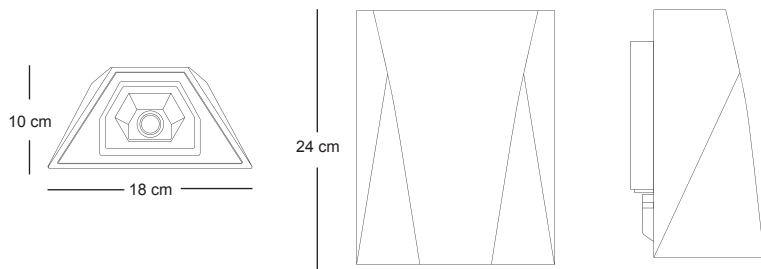
SOBREPONER EN PISO O MURO	TEMPERATURA DE COLOR	POTENCIA	TENSIÓN
MODELO (IP 65)	(K)	(W)	(V)
LED-WW-72-36LED-*	*WW= BLANCO CALIDO *CW= BLANCO FRIO	72	120
LED-WW-72-36LED-RGB			120AC/24DC



SOBREPONER EN MURO	TEMPERATURA DE COLOR	POTENCIA	TENSIÓN	FLUJO LUMINOSO	CRI
MODELO (IP 65)	(K)	(W)	(V/DIM)	(LM)	
MWP-20LED-E3-DIM-CW	5000	20	120-277 ATENUABLE 0-10V	2100	80
MWP-40LED-E3-DIM-CW		40		3700	

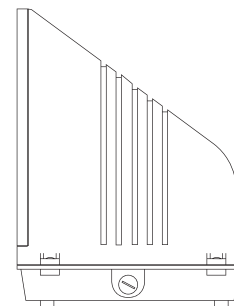
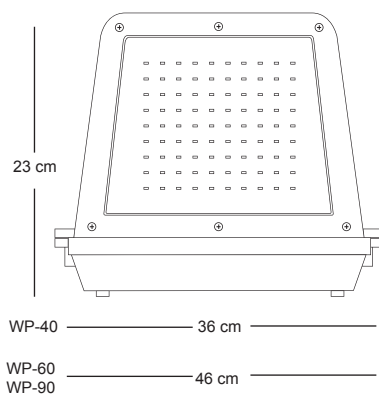


CW



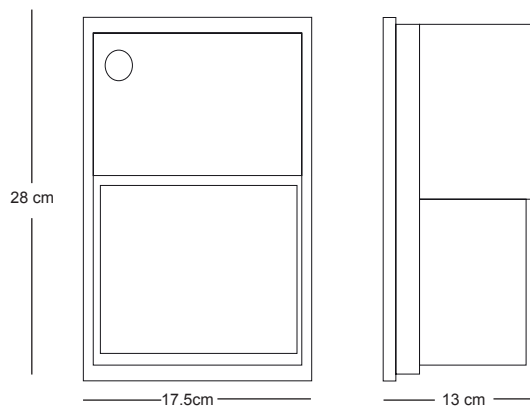
CW

SOBREPONER EN MURO	TEMPERATURA DE COLOR	POTENCIA	TENSIÓN	FLUJO LUMINOSO	CRI
MODELO (IP 65)	(K)	(W)	(V/DIM)	(LM)	
WP-40LED-E3-DIM-CW	5000	40	120-277 ATENUABLE 0-10V	4000	80
WP-60-LED-E3-DIM-CW		60		6000	
WP-90-LED-E3-DIM-CW		90		9000	



WP-40 — 29 cm —  
WP-60 — 35 cm —  
WP-90 — 35 cm —

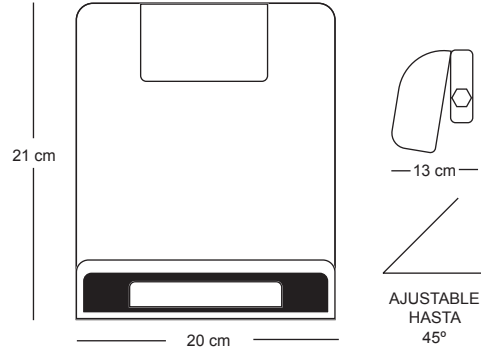
SOBREPONER EN MURO	*	TEMPERATURA DE COLOR	POTENCIA	TENSIÓN	FLUJO LUMINOSO	CRI
MODELO (IP 65)		(K)	(W)	(V)	(LM)	
AEI-15-9LED-E3-*	WW	3000	15	120-277	770	80
	NW	3950			955	
	CW	5300			984	



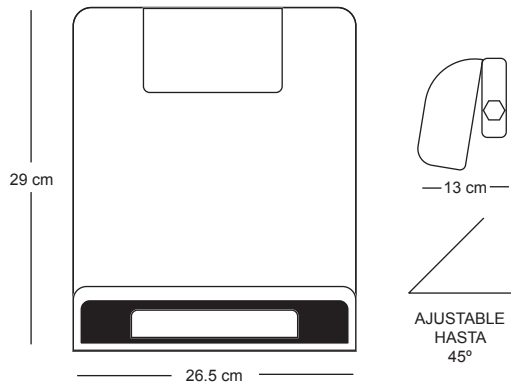
WW NW  
CW



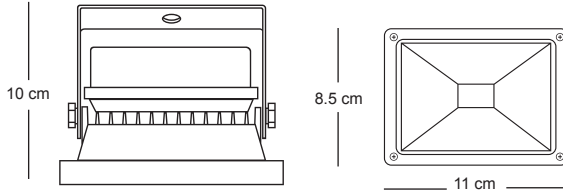
SOBREPONER EN MURO	TEMPERATURA DE COLOR	POTENCIA	TENSIÓN	FLUJO LUMINOSO	CRI	☆
MODELO (IP-65)	(K)	(W)	(V/DIM)	(LM)		
MWP-30-LED-E3-DIM-CW	5700	30	120-277 ATENUABLE 0-10V	3750	70	120°
MWP-50-LED-E3-DIM-CW		50		6250		



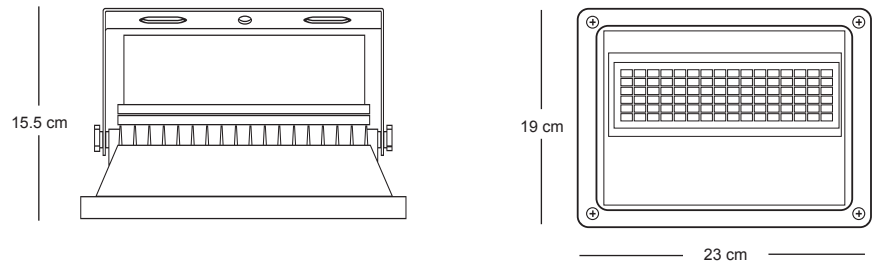
SOBREPONER EN MURO	TEMPERATURA DE COLOR	POTENCIA	TENSIÓN	FLUJO LUMINOSO	CRI	☆
MODELO (IP-65)	(K)	(W)	(V/DIM)	(LM)		
MWP-80-LED-E3-DIM-CW	5700	80	120-277 ATENUABLE 0-10V	10000	70	120°



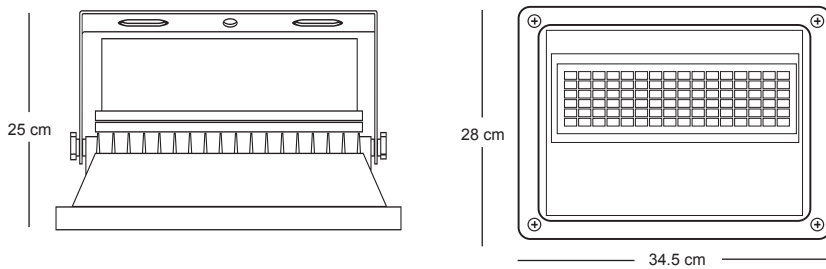
SOBREPONER	*	TEMPERATURA DE COLOR	POTENCIA	TENSIÓN	FLUJO LUMINOSO
MODELO (IP 65)		(K)	(W)	(V)	(LM)
Q-10LED-E3-*	WW CW	3300 5500	10	120-277	790 940



SOBREPONER	TEMPERATURA DE COLOR	POTENCIA	TENSIÓN	FLUJO LUMINOSO
MODELO (IP 66)	(K)	(W)	(V)	(LM)
Q-50LED-E5-CW	5000	50	120-240	4000



SOBREPONER	TEMPERATURA DE COLOR	POTENCIA	TENSIÓN	FLUJO LUMINOSO
MODELO (IP 66)	(K)	(W)	(V)	(LM)
Q-150LED-E5-CW	5000	150	120-240	12000







# HIGH BAY



[ljluminacion.com.mx](http://ljluminacion.com.mx)



**iluminación**

L. J. ILUMINACIÓN, S. A. DE C. V.



SOBREPONER Y SUSPENDER	TEMPERATURA DE COLOR	POTENCIA	TENSIÓN	FLUJO LUMINOSO	CRI	☆
MODELO (IP 65)	(K)	(W)	(V/DIM)	(LM)		
LJBU-100-LED-E3-DIM-CW		100		13000		
LJBU-150-LED-E3-DIM-CW	5000	150	120-277	19500	80	110°
LJBU-200-LED-E3-DIM-CW		200	ATENUABLE 0-10V	26000		
LJBU-240-LED-E3-DIM-CW		240		31200		

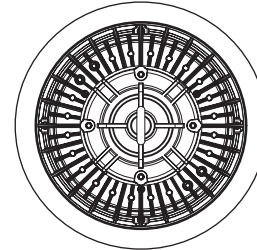
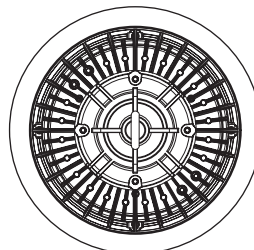
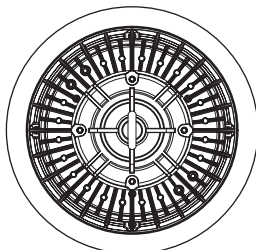
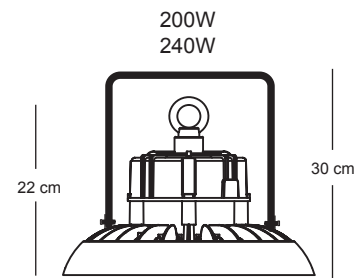
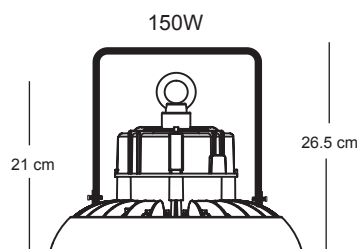
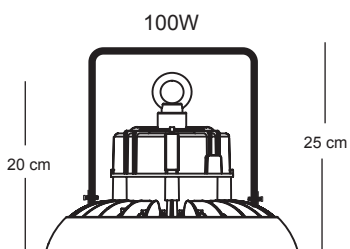
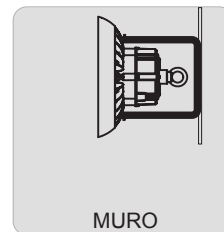
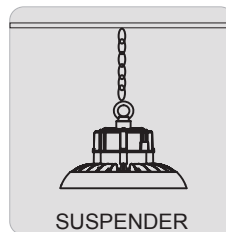
ACCESORIOS OPCIONALES




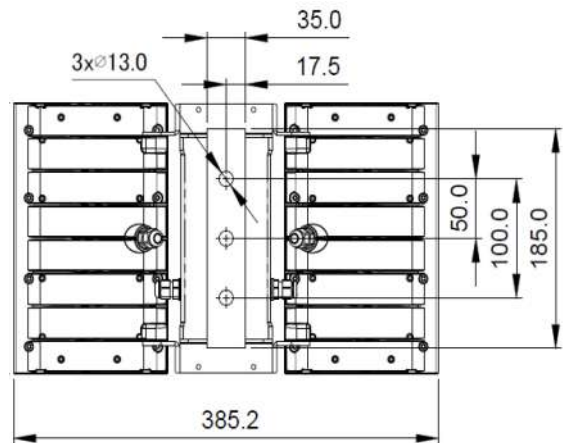
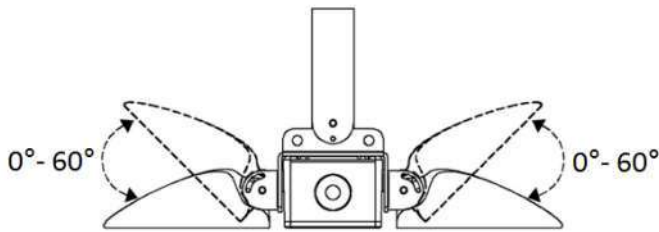
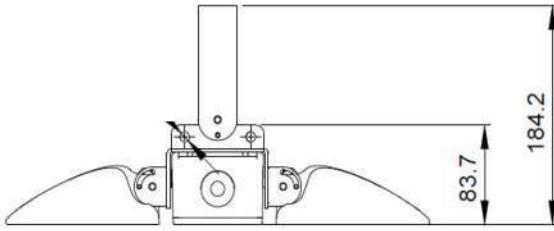
SENSOR DE PRESENCIA


REFLECTOR ANGULO DE APERTURA 90°

SISTEMA DE MONTAJE

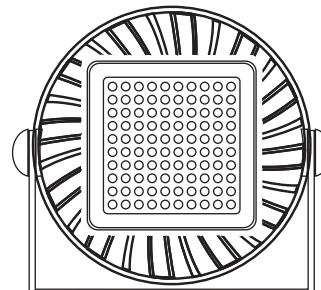


SOBREPONER Y SUSPENDER	TEMPERATURA DE COLOR	POTENCIA	TENSIÓN	FLUJO LUMINOSO	
MODELO(IP 65)	(K)	(W)	(V)	(LM)	
SWP-150-LED-E3-CW	5000	150	120-277	21750	120°

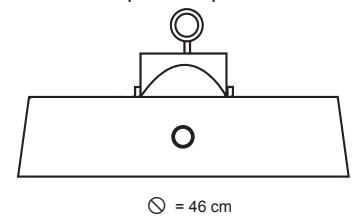


SOBREPONER Y SUSPENDER	TEMPERATURA DE COLOR	POTENCIA	TENSIÓN	FLUJO LUMINOSO	
MODELO(IP 66)	(K)	(W)	(V)	(LM)	
PHB-150-LED-E3-CW	6000	150	120-277	15000	90°

Tipo Proyector



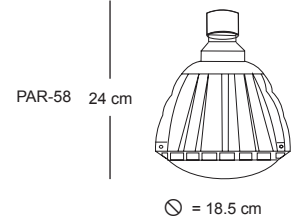
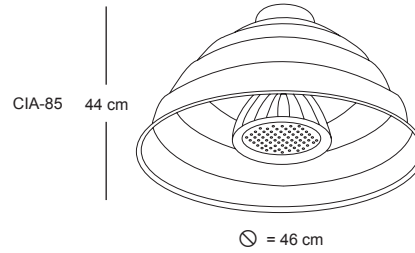
Tipo Campana



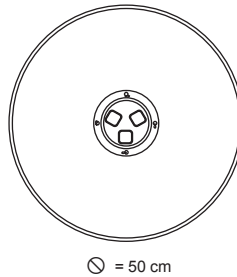
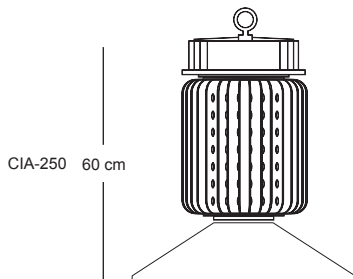
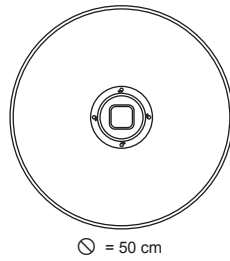
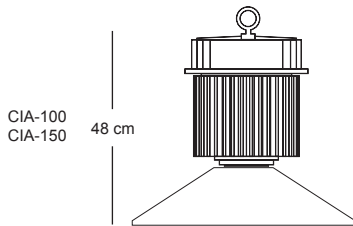


WW CW

SUSPENDER	*	TEMPERATURA DE COLOR	POTENCIA	TENSIÓN	TIPO DE LAMPARA	FLUJO LUMINOSO
MODELO		(K)	(W)	(V)		(LM)
CIA-85-LED-E3-120-*	WW CW	3000 5000	85	120-277	PAR 58	11000 12000



SUSPENDER	TEMPERATURA DE COLOR	POTENCIA	TENSIÓN	FLUJO LUMINOSO
MODELO	(K)	(W)	(V)	(LM)
CIA-100-LED-E3-CW		100		9000
CIA-150-LED-E3-CW	5500	150	100-277	13500
CIA-250-LED-E3-CW		250		21600



CW



CW

# ÁREAS Y VIALIDADES



[ljluminacion.com.mx](http://ljluminacion.com.mx)



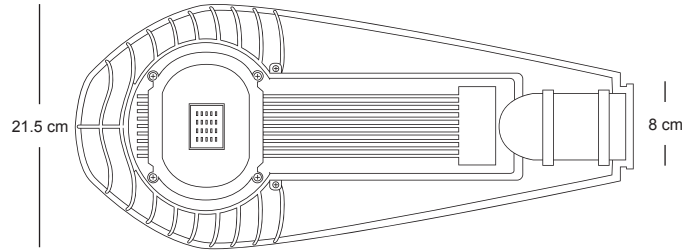
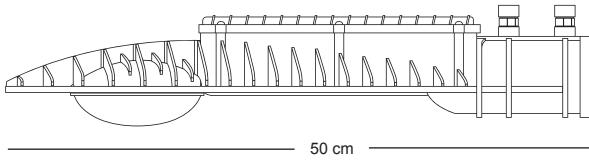
**iluminación**

L. J. ILUMINACIÓN, S. A. DE C. V.



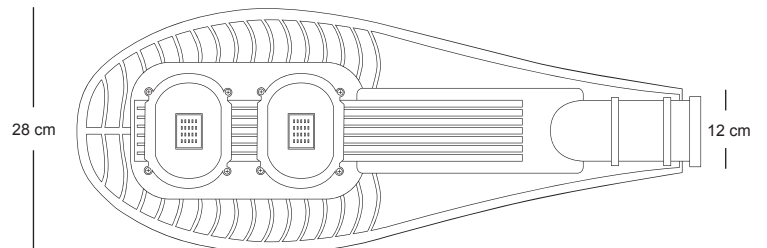
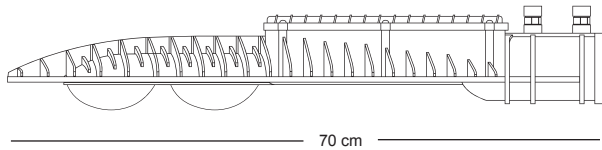
CW

AREAS Y VIALIDADES MODELO (IP 65)	TEMPERATURA DE COLOR (K)	POTENCIA (W)	TENSIÓN (V)	FLUJO LUMINOSO (LM)	OPTICA
LJLIT-50-1LED-E3-CW	5000	50	120-277	5022	II MEDIA



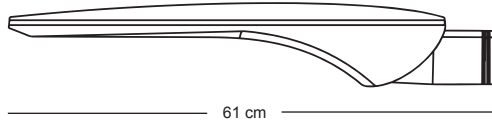
CW

AREAS Y VIALIDADES MODELO (IP 65)	TEMPERATURA DE COLOR (K)	POTENCIA (W)	TENSIÓN (V)	FLUJO LUMINOSO (LM)	OPTICA
LJLIT-100-2LED-E3-CW	5000	100	120-277	9900	II MEDIA
LJLIT-120-2LED-E3-CW		120		13178	

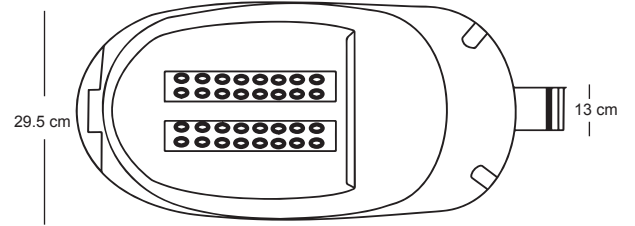




CW



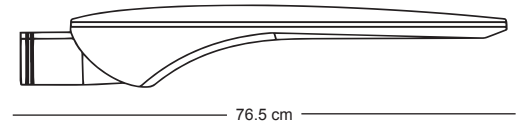
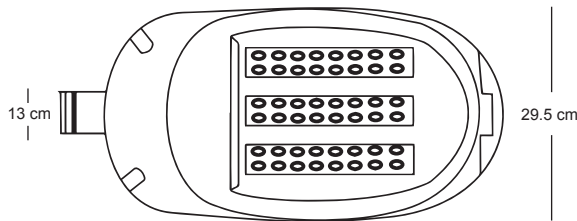
AREAS Y VIALIDADES MODELO (IP 65)	TEMPERATURA DE COLOR (K)	POTENCIA (W)	TENSIÓN (V)	FLUJO LUMINOSO (LM)	OPTICA
LJLY-35-LED-E3-CW		35		3556	II
LJLY-50-LED-E3-CW	5700	50	120-277	5080	III
LJLY-70-LED-E3-CW		70		7112	IV V



AREAS Y VIALIDADES MODELO (IP 65)	TEMPERATURA DE COLOR (K)	POTENCIA (W)	TENSIÓN (V)	FLUJO LUMINOSO (LM)	OPTICA
LJLY-80-LED-E3-CW		80		8422	II
LJLY-105-LED-E3-CW	5700	105	120-277	11055	III IV V



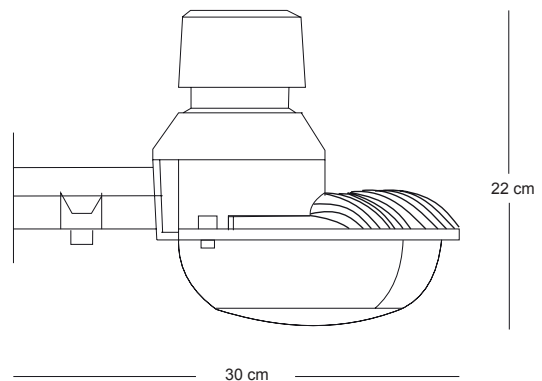
CW



AREAS Y VIALIDADES MODELO (IP 65)	TEMPERATURA DE COLOR (K)	POTENCIA (W)	TENSIÓN (V)	FLUJO LUMINOSO (LM)
SUB-38-LED-E3-CW	5000	38	120-277	4000



CW

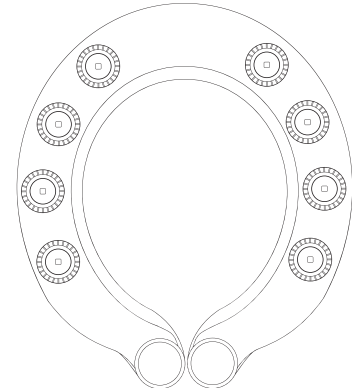
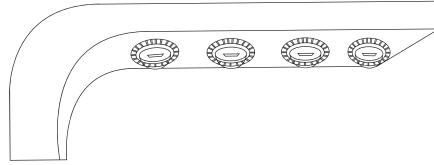


30 cm



(NW)

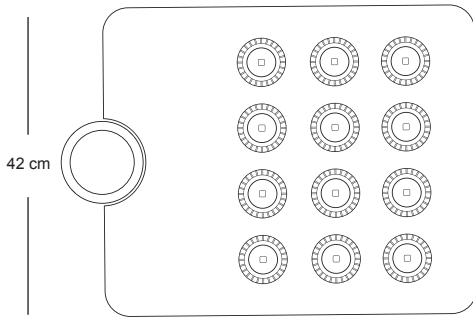
25 cm



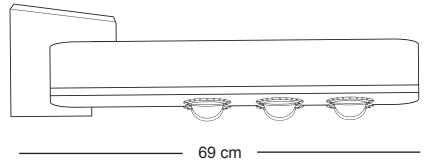
∅ = 65 cm

AREAS MODELO (IP 65)	TEMPERATURA DE COLOR (K)	POTENCIA (W)	TENSIÓN (V)
LJLIT-80-16LED-E3-NW	4000	80	120-277

AREAS MODELO (IP 65)	TEMPERATURA DE COLOR (K)	POTENCIA (W)	TENSIÓN (V)
LJLIT-60-12LED-E3-NW	4000	60	120-277



42 cm



18 cm

69 cm



(NW)

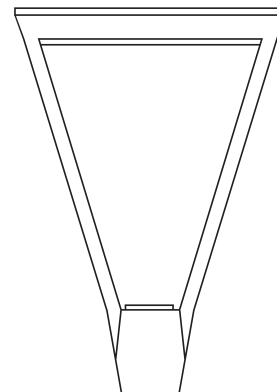
AREAS MODELO (IP 65)	TEMPERATURA DE COLOR (K)	POTENCIA (W)	TENSIÓN (V)	FLUJO LUMINOSO (LM)
LJLSQ-40-LED-E3-NW		40		4140
LJLSQ-60-LED-E3-NW	4000	60	120-277	6210
LJLSQ-80-LED-E3-NW		80		8280



(NW)

INCLUYE POSTE 2 1/2" DE DIÁMETRO  
Y 3 METROS DE ALTURA

37 x 37 cm



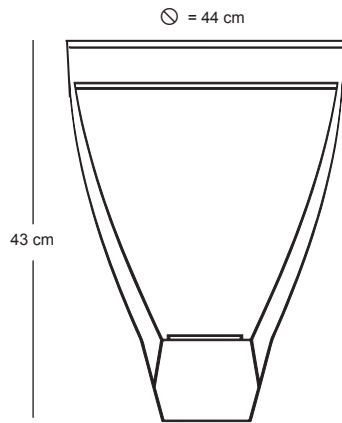
43 cm





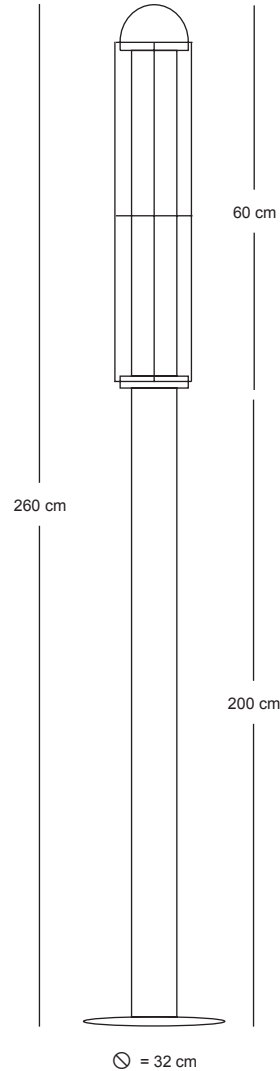
(NW)

INCLUYE POSTE 2 1/2" DE DIÁMETRO Y 3 METROS DE ALTURA



AREAS MODELO (IP 65)	TEMPERATURA DE COLOR (K)	POTENCIA (W)	TENSIÓN (V)	FLUJO LUMINOSO (LM)
LJLSC-40-LED-E3-NW		40		4140
LJLSC-60-LED-E3-NW	4000	60	120-277	6210
LJLSC-80-LED-E3-NW		80		8280

AREAS MODELO (IP 65)	TEMPERATURA DE COLOR (K)	POTENCIA (W)	TENSIÓN (V)	TIPO DE LAMPARA	FLUJO LUMINOSO (LM)
PRC-260-208-E5-AOP-RE-L	4000	16	100-240	LED T-5	1600



(NW)

# SISTEMA SOLAR FOTOVOLTAICO AUTÓNOMO TODO EN UNO PARA ALUMBRADO VIAL Y ÁREAS

AREAS Y VIALIDADES MODELO	TEMPERATURA DE COLOR (K)	POTENCIA (W)	TENSIÓN (V)	FLUJO LUMINOSO (LM)	OPTICA
LJRS-40-LED-SF-CW	5700	40W	12	4600	II
LJRS-60-LED-SF-CW	5700	60W	12	8500	II

INCLUYE:

PANEL SOLAR:

LJRS-40-LED-SF-CW DE 70W INTEGRADO AL LUMINARIO.  
LJRS-60-LED-SF-CW DE 85W INTEGRADO AL LUMINARIO.

FOTO CELDA INTEGRADA.

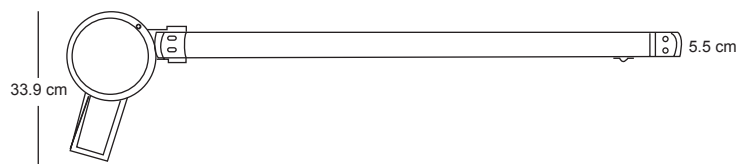
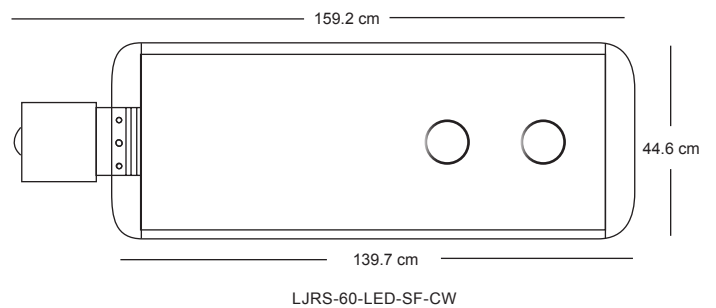
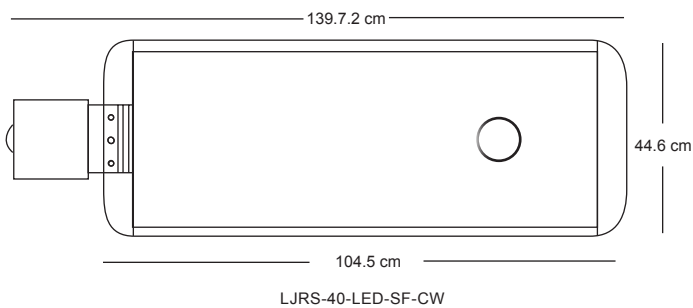
SENSOR DE PRESENCIA CON RETARDO DE 20  
SEGUNDOS Y ATENUACIÓN AL 30% SIN MOVIMIENTO.

AJUSTABLE EN ANGULO DE LUMINARIO DE 15° A 30°.



LJRS-40-LED-SF-CW

LJRS-60-LED-SF-CW



# SISTEMA SOLAR FOTOVOLTAICO AUTÓNOMO PARA ALUMBRADO VIAL Y ÁREAS

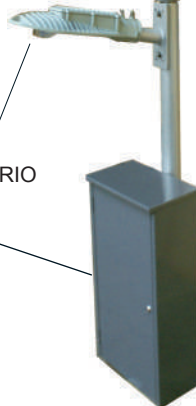
UN GABINETE PARA BATERÍAS Y CONTROLADOR DE CARGA PARA 50W. Y DOS GABINETES PARA 100W.



MÓDULOS SOLARES



LUMINARIO



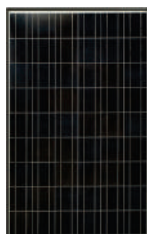
## COMPONENTES DE UN SISTEMA SOLAR FOTOVOLTAICO



### INFORMACIÓN DEL LUMINARIO

MÓDELO: LJLIT-50-1LED-12V-CW  
 DESCRIPCIÓN: LUMINARIO PARA ALUMBRADO VIAL Y ÁREAS  
 MATERIAL: INYECCIÓN DE ALUMINIO  
 ACABADO: GRIS  
 DIDODO EMISOR: 1 MODULO DE LED TIPO COB  
 CONSUMO NOMINAL: 50W  
 TEMP. DE COLOR: 5000K  
 FLUJO LUMINOSO: 5,022 LM.  
 VOL. DE ALIMENT: 12V CD  
 INDICE DE PROTECCIÓN: IP-65  
 VIDA ÚTIL: 50,000 HORAS

MÓDELO: LJLIT-100-2LED-12V-CW  
 DESCRIPCIÓN: LUMINARIO PARA ALUMBRADO VIAL Y ÁREAS  
 MATERIAL: INYECCIÓN DE ALUMINIO  
 ACABADO: GRIS  
 DIDODO EMISOR: 2 MODULO DE LED TIPO COB  
 CONSUMO NOMINAL: 100W  
 TEMP. DE COLOR: 5000K  
 FLUJO LUMINOSO: 9900 LM.  
 VOL. DE ALIMENT: 12V CD  
 INDICE DE PROTECCIÓN: IP-65  
 VIDA ÚTIL: 50,000 HORAS



1 MÓDULO SOLAR DE CELDAS TIPO POLICRISTALINO DE 150W PARA LUMINARIO DE 50W.

2 MÓDULOS SOLARES DE CELDAS TIPO POLICRISTALINO DE 150W PARA LUMINARIO DE 100W.



TEMPOCONTROLADOR MODELO GP-3TC-12-20KM

ESTA DISEÑADO PARA EL BUEN FUNCIONAMIENTO DE SISTEMAS FOTOVOLTAICO PARA ILUMINACIÓN EXTERNA, EVITANDO LA SOBRECARGA Y LA DESCARGA PROFUNDA DE LA BATERÍA, ASI COMO CONTROLAR EL ENCENDIDO Y APAGADO DE LA LUMINARIA DE ACUERDO AL TIEMPO PROGRAMADO.



2 BATERÍAS DE CICLO PROFUNDO 115A, 12V CD PARA 50W.

4 BATERÍAS DE CICLO PROFUNDO 115A, 12V CD PARA 100W.



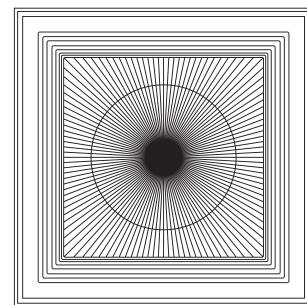
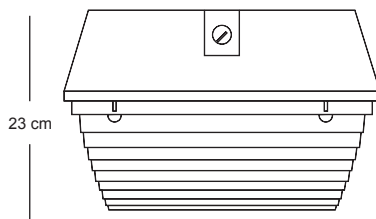
# ESTACIONAMIENTOS Y GASOLINERIAS



[ljluminacion.com.mx](http://ljluminacion.com.mx)



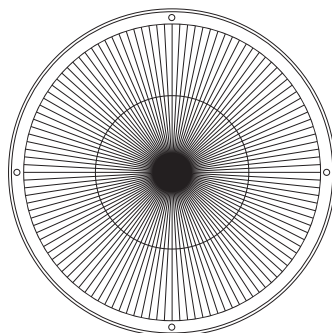
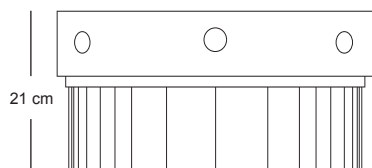
# ESTACIONAMIENTOS



31.5 x 31.5 cm

SOBREPONER MODELO	*	TEMPERATURA DE COLOR (K)	POTENCIA (W)	TENSIÓN (V)	FLUJO LUMINOSO (LM)
GSPX-40-24LED-*	WW	3000	40	100-277	3440
	NW	3950			4380
	CW	5300			4480

SOBREPONER MODELO	*	TEMPERATURA DE COLOR (K)	POTENCIA (W)	TENSIÓN (V)	FLUJO LUMINOSO (LM)
GSR-40-24LED-*	WW	3000	40	100-277	3440
	NW	3950			4380
	CW	5300			4480



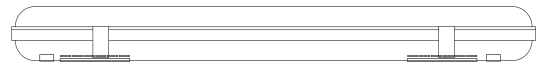
∅ = 38 cm



Cuerpo y difusor de policarbonato sellado a prueba de polvo y humedad .

**IP-65**

SOBREPONER O SUSPENDER MODELO (IP65)	*	TEMPERATURA DE COLOR (K)	POTENCIA (W)	TENSIÓN (V/DIM)	FLUJO LUMINOSO (LM)
GAPVA4-12.5-56LED-E3-RU-*			12.5	100-277	1647 1752 1752
GAPVA4-12.5-56LED-E3-RU-DIM-*	WW NW CW	3000 4000 5700		100-277 ATENUABLE 0-10V	
GAPVA4-25-112LED-E3-RU-*			25	100-277	3294 3504 3504
GAPVA4-25-112LED-E3-RU-DIM-*				100-277 ATENUABLE 0-10V	
GAPVA3-25-112LED-E3-RU-*	WW NW CW	3000 4000 5700	25	100-277	3294 3504 3504
GAPVA3-25-112LED-E3-RU-DIM-*				100-277 ATENUABLE 0-10V	



GAPVA4 ————— 66 cm —————

GAPVA3 ————— 127 cm —————



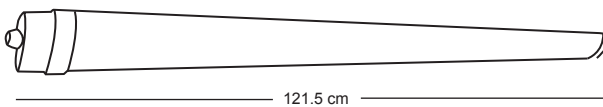
11 cm

SOBREPONER O SUSPENDER MODELO (IP65)	TEMPERATURA DE COLOR (K)	POTENCIA (W)	TENSIÓN (V)	FLUJO LUMINOSO (LM)	CRI
GK3-30-LED-E3-NW	4000	30	120-277	3000	80

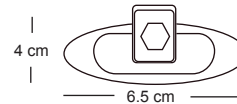


**IP-65**

Cuerpo y difusor de policarbonato sellado a prueba de polvo y humedad .



121.5 cm



4 cm

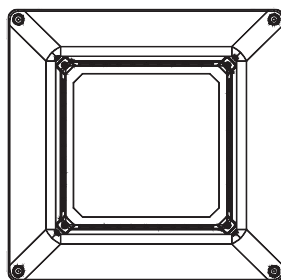
6.5 cm

# GASOLINERAS

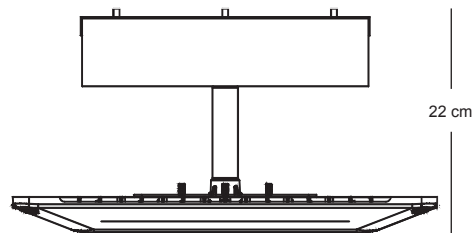


CW

SOBREPONER EN MURO	TEMPERATURA DE COLOR	POTENCIA	TENSIÓN	FLUJO LUMINOSO	CRI	⚡
MODELO (IP65)	(K)	(W)	(V/DIM)	(LM)		
GASS-120-LED-E3-DIM-CW	5000	120	120-277 ATENUABLE 0-10V	14400	80	110°



42 x 42 cm

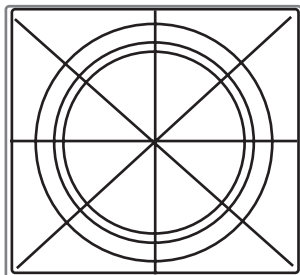


22 cm

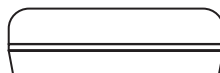
SOBREPONER EN MURO	TEMPERATURA DE COLOR	POTENCIA	TENSIÓN	FLUJO LUMINOSO	CRI	⚡
MODELO (IP65)	(K)	(W)	(V/DIM)	(LM)		
MGASS-40-LED-E3-DIM-CW	5000	40	120-277 ATENUABLE 0-10V	4800	80	140°



CW



26 x 26 cm



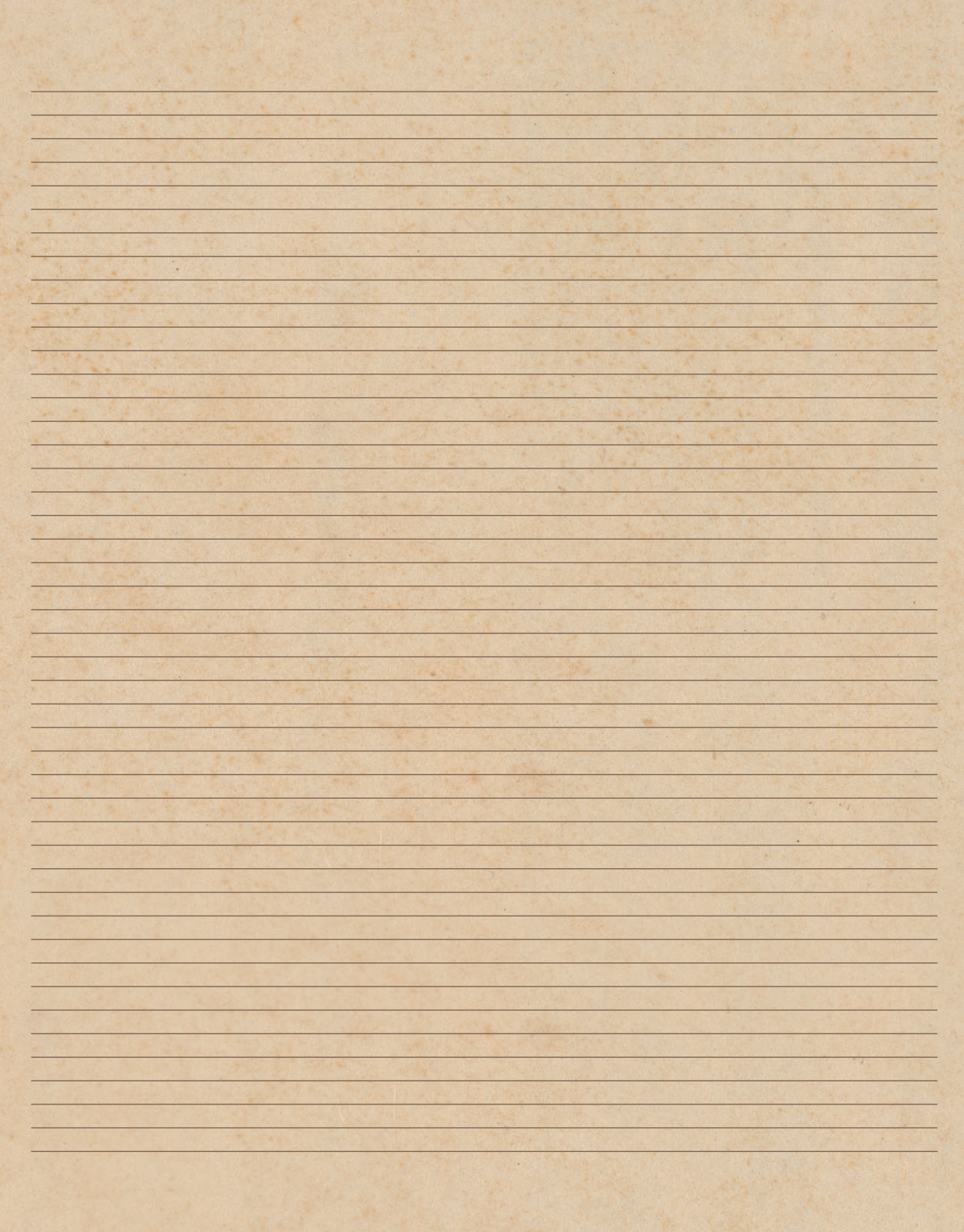
h = 9 cm



# INDICE ALFABETICO

2101-10-7LED	47	ECO3-25-112LED-E3-RU-AC-DIM	72	GEVD1-25-112LED-E3-AOP-DIM	66
2101-7-5LED	47	ECO4-12.5-56LED-E3-RU-AC	72	GEVD6-50-224LED-E3-AOP	66
A1-20-12LED-DIM	47	ECO4-12.5-56LED-E3-RU-AC-DIM	72	GEVD6-50-224LED-E3-AOP-DIM	66
ACC-3-LED-E1	50	EDS1-1-1LED-1	18	GEV11-25-112LED-E3-AOP	67
ACD-3-LED-E1	50	EDS1-3-3LED-1	18	GEV11-25-112LED-E3-AOP-DIM	67
ACR-3-LED-E1	50	ELLO-10-5LED-E3	17	GEVI6-50-224LED-E3-AOP	67
ACS-3-LED-E1	50	ELLO-2-1LED-E3	17	GEVI6-50-224LED-E3-AOP-DIM	67
ACSEI-5-LED-E3	50	ELLO-30-15LED-E3	17	GEVR-LED	85
ACU-6-6LED	90	GAPV6-100-448LED-E3-RU	73	GEVV-LED	85
ACU-6-6LED-RGB	90	GAPV6-100-448LED-E3-RU-DIM	73	GK3-30-LED-E3-NW	73
ACX-7-LED-E3-WW	87	GAPV6-150-672LED-E3-RU	73	GK3-30-LED-E3-NW	109
ACX1-9-LED-E3-WW	51	GAPV6-150-672LED-E3-RU-DIM	73	GLSEI-6-LED-GU	26
ACX2-6-LED-E3-WW	51	GAPV6-200-896LED-E3-RU	73	GSAG1-12.5-56LED-E3-AOP	62
AEI-15-9LED-E3	92	GAPV6-200-896LED-E3-RU-DIM	73	GSAG1-25-112LED-E3-AC	64
AEP-10-LED-E1-DIM	87	GAPVA3-25-112LED-E3-RU	73	GSAG1-25-112LED-E3-AC-DIM	64
AEP-10-LED-E2-DIM	87	GAPVA3-25-112LED-E3-RU	109	GSAG1-25-112LED-E3-AOP	62
AEX-10-LED-E1-DIM	87	GAPVA3-25-112LED-E3-RU-DIM	109	GSAG1-25-112LED-E3-AOP-DIM	62
AEX-10-LED-E2-DIM	87	GAPVA3-25-112LED-E3-RU-DIM	73	GSAG1-37.5-168LED-E3-AC	64
AI-20-12LED	47	GAPVA3-50-224LED-E3-RU	73	GSAG1-37.5-168LED-E3-AC-DIM	64
AI-30-22LED	47	GAPVA3-50-224LED-E3-RU-DIM	73	GSAG1.12.5-56LED-E3-AOP-DIM	62
AI-30-22LED-DIM	47	GAPVA4-12.5-56LED-E3-RU	73	GSAG3-25-112LED-E3-AC	65
AOLO-4-LED-E3	52	GAPVA4-12.5-56LED-E3-RU	109	GSAG3-25-112LED-E3-AC-DIM	65
APAL-5-LED-E3	51	GAPVA4-12.5-56LED-E3-RU-DIM	109	GSAG3-25-112LED-E3-AOP	63
AQSEI-5-LED-E3	50	GAPVA4-12.5-56LED-E3-RU-DIM	73	GSAG3-25-112LED-E3-AOP-DIM	63
AVLO-11-LED-E3	52	GAPVA4-25-112LED-E3-RU	73	GSAG3-50-224LED-E3-AOP	63
BCC-8-LED-E3-WW	89	GAPVA4-25-112LED-E3-RU	109	GSAG3-50-224LED-E3-AOP-DIM	63
BMX-2.5-LED-G9-WW-L	89	GAPVA4-25-112LED-E3-RU-DIM	109	GSAG6-25-112LED-E3-AOP	63
CA-15-9LED	46	GAPVA4-25-112LED-E3-RU-DIM	73	GSAG6-25-112LED-E3-AOP-DIM	63
CA-20-12LED	46	GASS-120-LED-E3-DIM-CW	110	GSAG6-50-224LED-E3-AC	65
CA-20-12LED-DIM	46	GC3-25-112LED-E3-RU-AOP	72	GSAG6-50-224LED-E3-AC-DIM	65
CA-30-22LED	46	GC3-25-112LED-E3-RU-AOP-DIM	72	GSAG6-50-224LED-E3-AOP	63
CA-30-22LED-DIM	46	GC4-12-5-56LED-E3-RU-AOP	72	GSAG6-50-224LED-E3-AOP-DIM	63
CA1-12-12LED	86	GC4-12-5-56LED-E3-RU-AOP-DIM	72	GSHB6-100-448LED-E3-RU	74
CA1-6-6LED	86	GC5-50-224LED-E3-RU-AOP	72	GSHB6-100-448LED-E3-RU-A12	74
CAD1-LED-E5	86	GC5-50-224LED-E3-RU-AOP-DIM	72	GSHB6-100-448LED-E3-RU-A12-DIM	74
CAF1-15-LED-E3-DIM	36	GCI13-25-112LED-E3-RU	72	GSHB6-100-448LED-E3-RU-DIM	74
CAF1-20-LED-E3-DIM	36	GCI13-25-112LED-E3-RU-DIM	72	GSHB6-150-672LED-E3-RU	75
CAF1-30-LED-E3-DIM	36	GEAG1-12.5-56LED-E3-AOP	62	GSHB6-150-672LED-E3-RU-A12	75
CAI-9-9LED	86	GEAG1-12.5-56LED-E3-AOP-DIM	62	GSHB6-150-672LED-E3-RU-A12-DIM	75
CASEI-34-LED-E3-WW	23	GEAG1-25-112LED-E3-AC	64	GSHB6-150-672LED-E3-RU-DIM	75
CAX-20-LED-E1	47	GEAG1-25-112LED-E3-AC-DIM	64	GSHB6-200-896LED-E3-RU	76
CCSEI-12LED-E3-WW	25	GEAG1-25-112LED-E3-AOP	62	GSHB6-200-896LED-E3-RU-A12	76
CDL-20-LED-E3-WW	26	GEAG1-25-112LED-E3-AOP-DIM	62	GSHB6-200-896LED-E3-RU-A12-DIM	76
CFSEI	24	GEAG1-37.5-168LED-E3-AC	64	GSHB6-200-896LED-E3-RU-DIM	76
CFSEI-15-LED-E3-DIM	36	GEAG1-37.5-168LED-E3-AC-DIM	64	GSPX-40-24LED	108
CFSEI-20-LED-E3-DIM	36	GEAG3-25-112LED-E3-AC	65	GSR-40-24LED	108
CFSEI-30-LED-E3-DIM	36	GEAG3-25-112LED-E3-AC-DIM	65	GSVD1-25-112LED-E3-AOP	66
CIA-100-LED-E3-CW	98	GEAG3-25-112LED-E3-AOP	63	GSVD1-25-112LED-E3-AOP-DIM	66
CIA-150-LED-E3-CW	98	GEAG3-25-112LED-E3-AOP-DIM	63	GSVD6-50-224LED-E3-AOP	66
CIA-250-LED-E3-CW	98	GEAG3-50-224LED-E3-AOP	63	GSVD6-50-224LED-E3-AOP-DIM	66
CIA-85-LED-E3-120	98	GEAG3-50-224LED-E3-AOP-DIM	63	GSVI1-25-112LED-E3-AOP	67
CIRLED1-45-E3-DIM-NW	61	GEAG6-25-112LED-E3-AOP	63	GSVI1-25-112LED-E3-AOP-DIM	67
CIRLED1-45-E3-NW	61	GEAG6-25-112LED-E3-AOP-DIM	63	GSVI6-50-224LED-E3-AOP	67
CISEI-34-LED-E3-WW	23	GEAG6-50-224LED-E3-AC	65	GSVI6-50-224LED-E3-AOP-DIM	67
CL	27	GEAG6-50-224LED-E3-AC-DIM	65	GWTI3-25-112LED-E3-RU-AOP	71
CLMRM	30	GEAG6-50-224LED-E3-AOP	63	GWTI3-25-112LED-E3-RU-AOP-DIM	71
CLSEI	24	GEAG6-50-224LED-E3-AOP-DIM	63	GWTI3-50-224LED-E3-RU-AOP	71
CLTRM	30	GEB2-12.5-56LED-E3-RU-AOP	69	GWTI3-50-224LED-E3-RU-AOP-DIM	71
CQSEI-12LED-E3-WW	25	GEB2-12.5-56LED-E3-RU-AOP-DIM	69	GWTI5-100-448LED-E3-RU-AOP	71
CR	27	GEB2-18.8-84LED-E3-RU-AOP	69	GWTI5-100-448LED-E3-RU-AOP-DIM	71
CRSEI	24	GEB2-18.8-84LED-E3-RU-AOP-DIM	69	GWTI5-50-224LED-E3-RU-AOP	71
CS-15-9LED	46	GEB3-25-112LED-E3-RU-AOP	69	GWTI5-50-224LED-E3-RU-AOP-DIM	71
CS-20-12LED	46	GEB3-25-112LED-E3-RU-AOP-DIM	69	GWTIA3-25-112LED-E3-RU-AOP	70
CS-20-12LED-DIM	46	GEB3-25-112LED-E3-RU-AOP-LV	69	GWTIA3-25-112LED-E3-RU-AOP-DIM	70
CS-30-22LED	46	GEB3-25-112LED-E3-RU-AOP-LV-DIM	69	GWTIA3-50-224LED-E3-RU-AOP	70
CS-30-22LED-DIM	46	GEB3-50-224LED-E3-RU-AOP	69	GWTIA3-50-224LED-E3-RU-AOP-DIM	70
CSLO-35-LED-E5-WW	54	GEB3-50-224LED-E3-RU-AOP-DIM	69	GWTIA5-100-448LED-E3-RU-AOP	70
CSLO-46-LED-E5-WW	55	GEB3-50-224LED-E3-RU-AOP-LV	69	GWTIA5-100-448LED-E3-RU-AOP-DIM	70
CSLO-81-LED-E5-WW	55	GEB3-50-224LED-E3-RU-AOP-LV-DIM	69	GWTIA5-50-224LED-E3-RU-AOP	70
CSX-20-LED-E1	47	GEB5-50-224LED-E3-RU-AOP	69	GWTIA5-50-224LED-E3-RU-AOP-DIM	70
CT-15-9LED	46	GEB5-50-224LED-E3-RU-AOP-DIM	69	GWTS3-25-112LED-E3-AOP	71
CT-20-12LED	46	GEB5-100-448LED-E3-RU-AOP	69	GWTS3-25-112LED-E3-AOP-DIM	71
CT-20-12LED-DIM	46	GEB5-100-448LED-E3-RU-AOP-DIM	69	GWWW3-25-112LED-E3-RU-AOP	70
CT-30-22LED	46	GEBD1-25-112LED-E3-RU-A12	68	GWWW3-25-112LED-E3-RU-AOP-DIM	70
CT-30-22LED-DIM	46	GEBD1-25-112LED-E3-RU-A12-DIM	68	GWWW3-50-224LED-E3-RU-AOP	70
CTSEI	24	GEBD1-37.5-168LED-E3-RU-A12	68	GWWW3-50-224LED-E3-RU-AOP-DIM	70
CTX-20-LED-E1	47	GEBD1-37.5-168LED-E3-RU-A12-DIM	68	GWWW5-100-448LED-E3-RU-AOP	70
CXSEI	24	GEBD3-25-112LED-E3-RU-A12	68	GWWW5-100-448LED-E3-RU-AOP-DIM	70
DCSEI-17-LED-E3-DIM	14	GEBD3-25-112LED-E3-RU-A12-DIM	68	GWWW5-50-224LED-E3-RU-AOP	70
DCSEI-26-LED-E3-DIM	14	GEBD3-50-224LED-E3-RU-A12	68	GWWW5-50-224LED-E3-RU-AOP-DIM	70
DCX-30-LED-E3-WW	14	GEBD3-50-224LED-E3-RU-A12-DIM	68	HOT-1-1LED-WW	52
E-30	79	GEBD6-100-448LED-E3-RU-A12	68	JCDQX-8-LED-E3	15
E-31LED	79	GEBD6-100-448LED-E3-RU-A12-DIM	68	JCDRE-28-LED-E3-WW	13
E-32	79	GEBD6-50-224LED-E3-RU-A12	68	JCDRE-30-LED-E3-WW	13
EACSEI-34-LED-E3-WW	5	GEBD6-50-224LED-E3-RU-A12-DIM	68	JCDSEI-13-LED-E3-WW	12
EACSEI-45-LED-E3-WW	5	GELP1-30-180LED-E3-30-NW	62	JCDSEI-24-LED-E3-WW	13
ECASEI-34-LED-E3-WW	14	GELP1-38-240LED-E3-40-NW	62	JCDSEI-8.5-LED-E3-WW	12
ECO3-25-112LED-E3-RU-AC	72	GEVD1-25-112LED-E3-AOP	66	JCDX-8-LED-E3	15

JCSEIF-50-LED-E3	10	MWP-50-LED-E3-DIM-CW	93	ROWST	42
JCSEIN-50-LED-E3	10	MWP-80-LED-E3-DIM-CW	93	RPISEI-24-LED-E3-WW	22
JR1-10-LED-E1-DIM	6	PANLED1-36-E3-DIMT-NW	60	RPSEI-45LED-E3-WW	25
JR1-10-LED-E2-DIM	6	PANLED1-36-E3-NW	60	SBAR-2-LED-E5	78
JR2-10-LED-E1-DIM	6	PANLED1-40-E3-DIM-NW	61	SCLO-31-LED-E3	56
JR2-10-LED-E2-DIM	6	PANLED1-40-E3-DIMO-NW	60	SQLO-31-LED-E3	56
JR2-15-LED-E1-DIM	6	PANLED1-40-E3-NW	60	SEXT-2-LED-E5-R	78
JR2-15-LED-E2-DIM	6	PANLED3-36-E3-DIMT-NW	60	SHM-2-LED-E5	78
JR2-20-LED-E1-DIM	6	PANLED3-36-E3-NW	60	SHO-2-LED-E5	78
JR2-20-LED-E2-DIM	6	PANLED3-40-E3-DIMO-NW	60	SMH-2-LED-E5	78
JRQ1-10-LED-E1-DIM	6	PANLED3-40-E3-NW	60	SMU-2-LED-E5	78
JRQ1-10-LED-E2-DIM	6	PANLED6-59-E3-DIMO-NW	60	SNS-2-LED-E5	78
JRQ2-10-LED-E1-DIM	6	PANLED6-59-E3-NW	60	SQLO-31-LED-E3	56
JRQ2-10-LED-E2-DIM	6	PANLED6-60-E3-DIM-NW	61	SSAD-2-LED-E5	78
JRQ2-15-LED-E1-DIM	6	PANLED6-60-E3-DIMT-NW	60	SSAI-2-LED-E5	78
JRQ2-15-LED-E2-DIM	6	PANLED6-60-E3-NW	60	SSAL-2-LED-E5	78
JRQ2-20-LED-E1-DIM	6	PCJ-4-4LED	82	SSLO-24-LED-E5-WW	54
JRQ2-20-LED-E2-DIM	6	PCJC-12-12LED	83	SUB-38-LED-E3-CW	101
JRSEI-105LED-E3-WW	10	PCJC-3 1/2-37LED	82	SUNB3-43-LED-E3-DIM-WW	38
JRX-10-LED-E1	7	PCJC-3-3LED	83	SUNC3-28-LED-E3-DIM-NW	38
JRX-12-LED-E3	7	PCJC-6-6LED	83	SUND3-28-LED-E3-DIM-WW	39
JRX-20-LED-E1	7	PCJC-9-9LED	83	SUNE3-28-LED-E3-DIM-NW	39
JRX-24-LED-E3	7	PCJCQ-1 1/2-16LED	82	SUNF3-14-LED-E3-WW	71
JRX-5-LED-E1	7	PCJQ-4-4LED	82	SUX-12-LED-E3	48
JRX-5-LED-E3	7	PHB-150-LED-E3-CW	97	SUX-18-LED-E3	48
JRX-7-LED-E1	7	PHDS1-1-1LED-1	18	SUX-24-LED-E3	48
JRX-9-LED-E3	7	PHDS1-3-3LED-1	18	SUX-6-LED-E3	48
LED-1212V	89	PHRE-15-LED-E3-WW	12	SUXQ-12-LED-E3	48
LED-1212V-RGB	89	PI-3-3LED	86	SUXQ-18-LED-E3	48
LED-412V	89	PISEI-24-LED-E3-WW	22	SUXQ-24-LED-E3	48
LED-412V-RGB	89	PRC-260-208-E5-AOP-RE-L	103	SUXQ-6-LED-E3	48
LED-812V	89	PRO-18-6LED	90	SVE1-LED-E1	84
LED-812V-RGB	89	PRO-18-6LED-RGB	90	SVE1-LED-E2	84
LED-WW	90	PRO-6-6LED	90	SVE2-LED-E5	84
LED-WW-60-60LED	91	PRO-6-6LED-RGB	90	SVEG1-LED-E5	84
LED-WW-60-60LED-RGB	91	PSEI-45LED-E3-WW	25	SVEQG1-LED-E5	84
LED-WW-72-36LED	91	Q-10LED-E3	94	SVQLO-31-LED-E3	56
LED-WW-72-36LED-RGB	91	Q-150LED-E5-CW	94	SWF-2-LED-E5	78
LED-WW-RGB	90	Q-50LED-E5-CW	94	SWP-150-LED-E3-CW	97
LJBU-100-LED-E3-DIM-CW	96	QCDRE-15-LED-E3-WW	15	TADA1-5-4LED	4
LJBU-150-LED-E3-DIM-CW	96	QEC1-1-1LED-WW	19	TADA1-7-5LED	4
LJBU-200-LED-E3-DIM-CW	96	QEC2-2-2LED-WW	19	TADA2-10-7LED	4
LJBU-240-LED-E3-DIM-CW	96	QEC3-3-3LED-WW	19	TADA2-7-5LED	4
LJLIT-100-2LED-12V-CW	105	QERX-30-LED-E3	14	TADA3-10-6LED	4
LJLIT-100-2LED-E3-CW	100	QESEI-24-LED-E3-WW	16	TADA3-15-9LED	4
LJLIT-120-2LED-E3-CW	100	QESEI-34-LED-E3-WW	16	TADA3-20-12LED	4
LJLIT-50-1LED-12V-CW	105	QESEI1-15LED-E3-WW	16	TADA3-20-12LED-DIM	4
LJLIT-50-1LED-E3-CW	100	QESEI2-15LED-E3-WW	16	TADA3-30-22LED	4
LJLIT-60-12LED-E3-NW	102	QEW1-15-LED-E3-DIM	11	TADA3-30-22LED-DIM	4
LJLIT-80-16LED-E3-NW	102	QEW2-15-LED-E3-DIM	11	TADAQ-20-12LED-AOP	4
LJLSB-12-LED-E3-WW	89	QEW2-20-LED-E3-DIM	11	TADAQ-20-12LED-AOP-DIM	4
LJLSC-40-LED-E3-NW	103	QEW2-30-LED-E3-DIM	11	TADAQ-30-22LED-AOP	4
LJLSC-60-LED-E3-NW	103	QEW2-52-LED-E3-DIM	11	TADAQ-30-22LED-AOP-DIM	4
LJLSC-80-LED-E3-NW	103	R-1LED	79	TADEX-10-LED-E3	5
LJLSQ-40-LED-E3-NW	102	RCASEI-34-LED-E3-WW	23	TADEX2-20-LED-E3	5
LJLSQ-60-LED-E3-NW	102	RCCE-20-LED-E3-WW	26	TADEX3-30-LED-E3	5
LJLSQ-80-LED-E3-NW	102	RCCE-26-LED-E3	26	TADFT-15-LED-E3-DIM-IP	9
LJLY-105-LED-E3-CW	101	RCCSEI-12LED-E3-WW	25	TADFT-20-LED-E3-DIM-IP	9
LJLY-35-LED-E3-CW	101	RCDL-20-LED-E3-WW	26	TADFT-30-LED-E3-DIM-IP	9
LJLY-50-LED-E3-CW	101	RCISEI-34-LED-E3-WW	23	TADFT-52-LED-E3-DIM-IP	9
LJLY-70-LED-E3-CW	101	RCQSEI-12LED-E3-WW	25	TADFW1-15-LED-E3-DIM	8
LJLY-80-LED-E3-CW	101	RLSEI-6-LED-GU	26	TADFW1-20-LED-E3-DIM	8
LJRS-40-LED-SF-CW	104	RI-100	27	TADFW1-30-LED-E3-DIM	8
LJRS-60-LED-SF-CW	104	RI-200	27	TADFW1-52-LED-E3-DIM	8
LLSI-14-LED-E3-PR	44	RIESEI-100	24	TADFW2-15-LED-E3-DIM	8
LLSI-7-LED-E3-PR	44	RIESEI-200	24	TADFW2-20-LED-E3-DIM	8
LSCB-20-12LED	36	RISEI-100	24	TADFW2-30-LED-E3-DIM	8
LSCB-20-12LED-DIM	36	RISEI-200	24	TADFW2-52-LED-E3-DIM	8
LSCB-30-22LED	36	RMC-20-LED-24V-HC	31	TADSW1-17-LED-E3-DIM	9
LSCB-30-22LED-DIM	36	RMC-7-LED-24V-HC	31	TADSW1-26-LED-E3-DIM	9
LSLO-106-LED-E5-WW	57	RMCRE-15-LED-E3-WW	22	TADSW1-42-LED-E3-DIM	9
LSLO-45-LED-E5-WW	57	RMCRE-28-LED-E3-WW	22	TADSW2-17-LED-E3-DIM	9
LSLO-71-LED-E5-WW	57	RMCSSEI-34-LED-E3-WW	22	TADSW2-26-LED-E3-DIM	9
LU-7-LED-E1-WW	15	RMESEI-100	30	TADSW2-42-LED-E3-DIM	9
LUQ-7-LED-E1-WW	15	RMLO-12-LED-24V	32	TD-25-112LED-E3-RU	37
LY3-25-112LED-E3-RU-AOP	88	RMLO-24-LED-24V	32	TDA-3	40
LY4-12.5-56LED-E3-RU-AOP	88	RMLO-36-LED-24V	32	TDA-5	40
LYE3-8-80LED-E1-DIM	88	RMQ-10-LED-24V	33	TDF-25-112LED-E3	37
LYE4-4-40LED-E1-DIM	88	RMQ-2-LED-24V	33	TDF-25-112LED-E3-DIM	37
MCLO-12.5 LED-E5-WW	58	RMQ-25-LED-24V	33	TDF-50-224LED-E3	37
MCRE-15-LED-E3-WW	22	RMQ-40-LED-24V	33	TDF-50-224LED-E3-DIM	37
MCRE-28-LED-E3-WW	22	RMRSEI-100	30	TLF-72-LED	85
MCSEI-34-LED-E3-WW	22	RMSC-10-LED-24V	31	TLF-LED	85
MEC-1-1LED	19	RMSC-20-LED-24V	31	WP-40LED-E3-DIM-CW	92
MGASS-40-LED-E3-DIM-CW	110	RMSSEI-100	30	WP-60-LED-E3-DIM-CW	92
MPLO-10.5-LED-E5-WW	58	ROWE	42	WP-90-LED-E3-DIM-CW	92
MVLO-6-LED-E5-WW	58	ROWET	42	WWRE-15-LED-E3-WW	12
MWP-20LED-E3-DIM-CW	92	ROWR	42	WWW-6-LED-E3	12
MWP-30-LED-E3-DIM-CW	93	ROWRT	42		
MWP-40LED-E3-DIM-CW	92	ROWS	42		





## • MISION •

EMPRESA 100% MEXICANA  
DEDICADA AL DISEÑO,  
**FABRICACIÓN,  
INTEGRACIÓN Y  
COMERCIALIZACIÓN**  
DE EQUIPOS Y SISTEMAS  
**DE ILUMINACIÓN**  
CON LOS MÁS ALTOS  
**ESTÁNDARES  
DE CALIDAD Y  
TECNOLOGÍA  
DE PUNTA.**

**COMPROMISO**  
CON TODOS NUESTROS  
**COLABORADORES,**  
PARA LOGRAR SU  
**DESARROLLO**  
PERSONAL Y  
**FAMILIAR.**

## • VALORES •

**CALIDAD EN TODAS**  
LAS ACTIVIDADES QUE REALIZAMOS  
PARA SATISFACER A LOS **CLIENTES**  
**MÁS EXIGENTES Y TENER UN**  
ALTO GRADO DE CONFIABILIDAD  
**PASIÓN** DE TODOS NUESTROS  
COLABORADORES EN SU **DÍA A DÍA**  
PARA ALCANZAR NUESTRA MISION.  
**RESPONSABILIDAD**  
QUE ASUMIMOS EN TODOS  
NUESTROS PROCESOS PARA  
IR MÁS ALLÁ DE LO QUE ESPERAN  
NUESTROS CLIENTES.  
**RESPECTO** A NUESTROS  
COLABORADORES, CLIENTES Y AL MEDIO AMBIENTE  
**FAMILIAR.** AL UTILIZAR MATERIALES,  
Y MAQUINARIA BIO-AMIGABLES.

## VISION

CONTINUAR ESFORZÁNDONOS DIARIAMENTE PARA SER EL NO. 1 EN EL MERCADO DE ESPECIFICACIÓN DE ILUMINACIÓN, TANTO EN NUESTRO PAÍS COMO EN LOS PAÍSES A LOS QUE EXPORTAMOS, OPERANDO SIEMPRE DE FORMA EFICIENTE, UTILIZANDO DE MANERA RACIONAL NUESTROS RECURSOS Y TENIENDO EL COMPROMISO DE SUPERAR LAS EXPECTATIVAS DE NUESTROS CLIENTES CON LA PARTICIPACIÓN DE NUESTRO EQUIPO HUMANO SIEMPRE COMPROMETIDO.

### MATRIZ

Prosperidad No. 217 Col. Agrícola Pantitlán  
C.P.: 08100 Iztacalco, Ciudad de México, D.F.  
Tels.: (0155) 5115-0235, (0155) 5115-0283,  
(0155) 5115-0629 Fax.: (0155) 5115-2713

ljiluminacion@ljiluminacion.com.mx  
contacto@ljiluminacion.com.mx

### SUCURSAL LEÓN

Camelia No. 218 Col. Obregón  
C.P.: 37320 León, Guanajuato  
Tels.: (477)713-0178, (477)716-2430  
Fax.: (477) 713-0205

lj\_leon@ljiluminacion.com.mx

### SUCURSAL MONTERREY

Lerma No. 1952 Col. Mitras Centro  
C.P.: 64460 Monterrey N.L.  
Tels.: (81)8333-6905, (81)8333-1494  
Fax.: (81) 8333-1105

lj\_monterrey@ljiluminacion.com.mx

### SUCURSAL GUADALAJARA

Efraín González Luna No. 2496 Oficina No. 8  
Col. Arcos Vallarta  
C.P 44130  
Guadalajara, Jalisco  
Tel.: (33) 2712 1195

lj\_guadalajara@ljiluminacion.com.mx

