

Catálogo LED 2020

Iluminación de alto impacto



Código: RL5-36-RGB-IP65



INFORMACIÓN GENERAL

Reflector bañador de muros, independiente dirigible, tiene un alcance de 10 a 15 mts. dependiendo el color y el tipo de superficie.

Sistemas de color Fijo y RGB

*Fijo: Blancos frío y cálido, Rojo, Verde, Azul y Amarillo.

*RGB: 36 LED's IW de potencia (12 rojos, 12 Azules y 12 Verdes)

7 colores con controlador interno: Rojo, Verde, Azul, Amarillo, Cian, Morado y Blanco. y hasta 16,000,000 de colores con controlador externo DMX: 3 canales para control DMX (LED's rojos, verdes y azules).

Para sincronización se conecta a través de cable de señal DMX y conectores cannon XLR3. La vida útil de uso en promedio de la luminaria es de 80,000hrs.

CARACTERÍSTICAS

- ✓ Consumo Total 50Watts
- ✓ 36 LED's de 1Watt
- ✓ Controlador y direccionador DMX integrado.
- ✓ Ángulo apertura 45°
- ✓ Índice de protección IP65
- ✓ Alcance 10 a 15 mts.
- ✓ Conexión 127V CA
- ✓ Sistemas de color Fijo o RGB.
- ✓ 16,000,000 colores con control externo DMX

DIMENSIONES

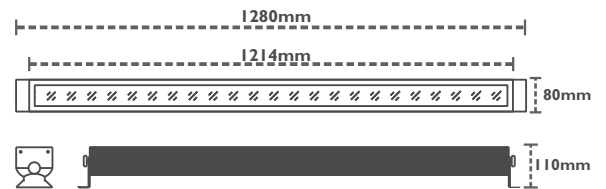
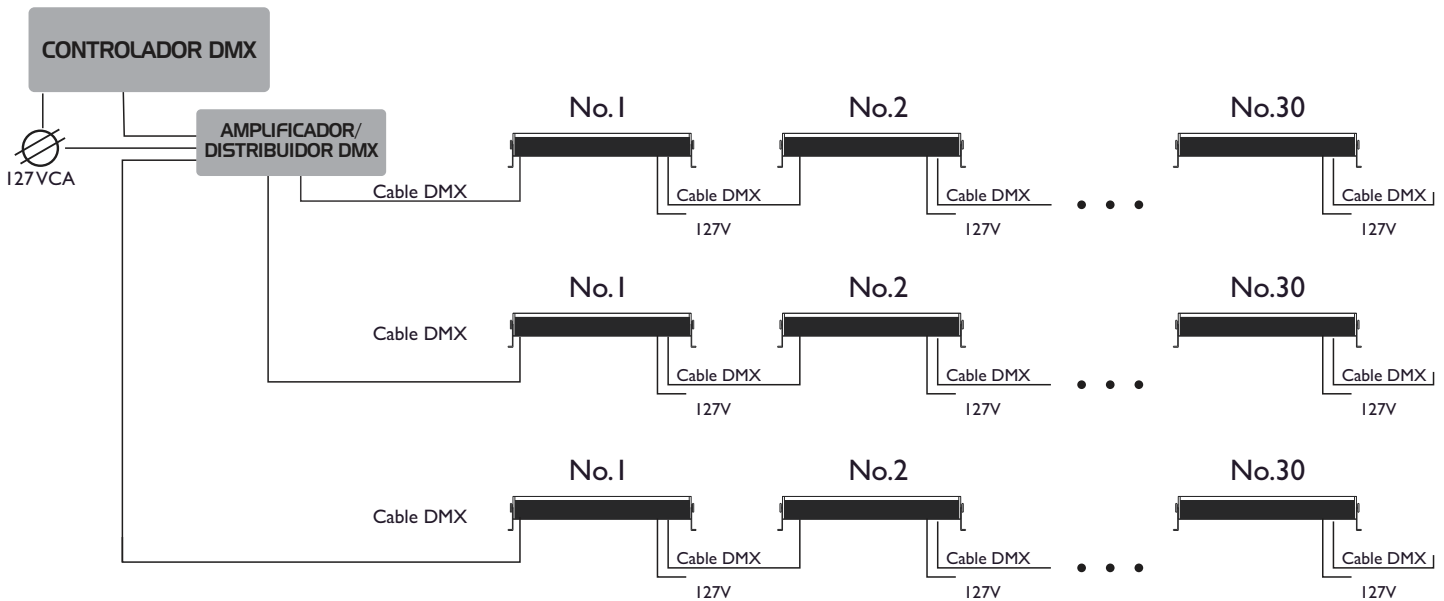


DIAGRAMA DE CONEXIÓN



APLICACIÓN

Este producto es usado principalmente para iluminación decorativa de:
Puentes, Fuentes Ornamentales, Monumentos, Fachadas, Jardines, Anuncios, Espectaculares, etc.

Código: RL1-36-RGB-IP65



INFORMACIÓN GENERAL

Reflector bañador de muros, independiente dirigible, tiene un alcance de 10 a 15 mts. dependiendo el color y el tipo de superficie.

Carcasa de acero inoxidable o aluminio color negro.

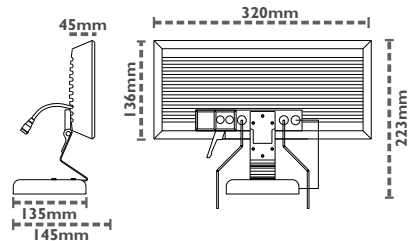
Sistema de color RGB, 36 LED's IW de potencia (12 rojos, 12 Azules y 12 Verdes) 7 colores con controlador interno: Rojo, Verde, Azul, Amarillo, Cian, Morado y Blanco. y hasta 16,000,000 de colores con controlador externo DMX; 3 canales para control DMX (LED's rojos, verdes y azules).

Para sincronización se conecta a través de cable de señal DMX y conectores cannon XLR3. La vida útil de uso en promedio de la luminaria es de 80,000hrs.

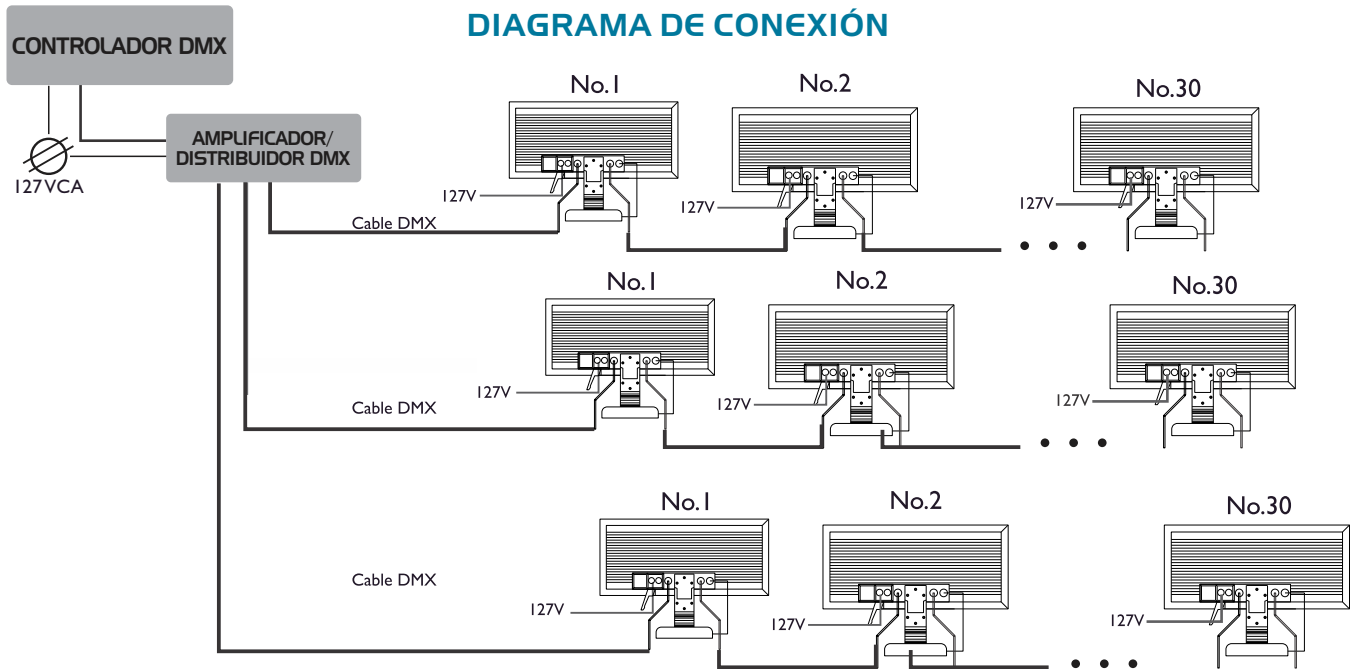
CARACTERÍSTICAS

- ✓ Consumo Total 50Watts
- ✓ 36 LED's de 1Watt
- ✓ Controlador y direccionador DMX integrado.
- ✓ Ángulo apertura 45°
- ✓ Índice de protección IP65
- ✓ Alcance 10 a 15 mts.
- ✓ Conexión 127V CA
- ✓ Sistemas de color Fijo o RGB.
- ✓ 16,000,000 colores con control externo DMX

DIMENSIONES



Código: RL1-36-RGB-IP65



APLICACIÓN

Este producto es usado principalmente para iluminación decorativa de:
Puentes, Fuentes Ornamentales, Monumentos, Fachadas, Jardines, Anuncios, Espectaculares, etc.

Código: RL5-10x5-RGBW-IP65



INFORMACIÓN GENERAL

Reflector bañador de muros, independiente dirigible, tiene un alcance aproximado de 10-15 mts. dependiendo el color y el tipo de superficie.

Sistema de color RGBW (multicolor + blanco)
10 LED's 10x5 de 5W de potencia.

Tiene 6 canales standard y se maneja a través de controlador DMX 512.

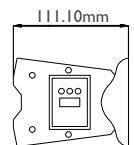
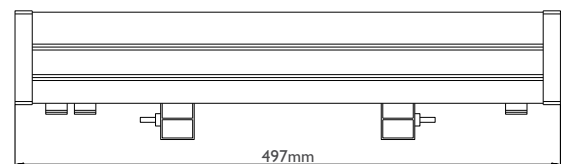
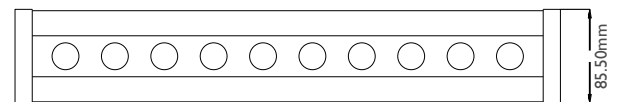
Con Carcasa color plata de material de aluminio y un vidrio resistente para su uso en exteriores. Incluye cable de 350 mm en cada lado.

La vida útil de uso en promedio de la luminaria es de 50,000hrs.

CARACTERÍSTICAS

- ✓ Consumo Total 50Watts
- ✓ IO LED's de 5Watt
- ✓ DMX 512: 6 canales.
- ✓ Ángulos apertura: 45°
- ✓ Alcance 10-15 mts.
- ✓ Conexión 100-240V CA
- ✓ Sistemas de color RGBW.
- ✓ Índice de protección IP65

DIMENSIONES



Código: RL-12x12-RGBW-IP65



INFORMACIÓN GENERAL

Reflector bañador de muros, independiente dirigitivo, tiene un alcance aproximado de 25 mts. dependiendo el color y el tipo de superficie.

Sistema de color RGBW (multicolor + blanco)
12 LED's 4x1 de 12W de potencia.

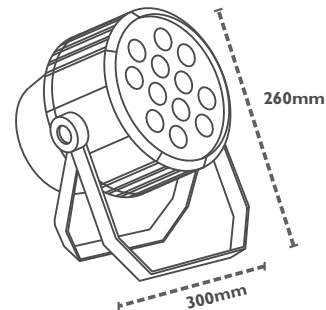
Tiene 8 canales standard y se maneja a través de controlador DMX 512

La vida útil de uso en promedio de la luminaria es de 50,000hrs.

CARACTERÍSTICAS

- ✓ Potencia 160Watts
- ✓ 12 LED's RGBW 4x1
- ✓ Temp de operación - 10° ~ 40°
- ✓ Ángulo apertura 25°
- ✓ Índice de protección IP65
- ✓ Alcance 25mts.
- ✓ Conexión 100-240V CA
- ✓ Dimmer de 0 a 100 %
- ✓ Peso 5.5 Kg.
- ✓ Control DMX 512, 8 canales

DIMENSIONES



Código: WW-PRO-110-RGB-IP65



INFORMACIÓN GENERAL

Reflector independiente en un universo; sistema de control DMX 512, auto tiempo de reproducción con 8 canales DMX.

Sistema de color RGB con 49 LED's:

24 Rojos de 1 Watt, 18 Verdes de 3 Watts, 7 Azules de 3 Watts; 16,777,216 millones de colores con controlador interno.

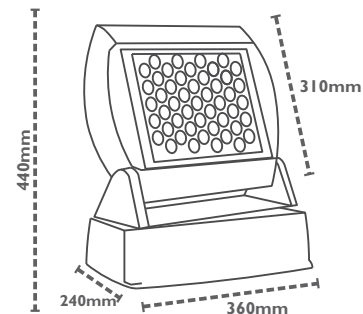
Tiene un alcance de entre 25 a 30 mts. dependiendo el color y el tipo de superficie. Carcasa de aluminio en color negro.

Para sincronización se conecta a través de cable de señal DMX y conectores cannon XLR3. La vida útil de uso en promedio de la luminaria es de 80,000hrs.

CARACTERÍSTICAS

- ✓ Potencia 110Watts
- ✓ Ajuste horizontal: 15° a 75°
- ✓ Inclinación regulable -50° a 50°
- ✓ Ángulo apertura 25°
- ✓ Índice de protección IP65
- ✓ Alcance 25 a 30 mts.
- ✓ Conexión 127V CA
- ✓ Dimmer de 0 a 100 %
- ✓ Shooter (estrobeo)
- ✓ Peso 13,5 Kg.
- ✓ Control DMX 512, 8 canales

DIMENSIONES



Código: RL-24XIO-RGBW-IP65



INFORMACIÓN GENERAL

Reflector bañador de muros, independiente dirigible, tiene un alcance aproximado de 15-20 mts. dependiendo el color y el tipo de superficie.

Sistema de color RGBW (multicolor + blanco)
24 LED's 4x1 de 10W de potencia.

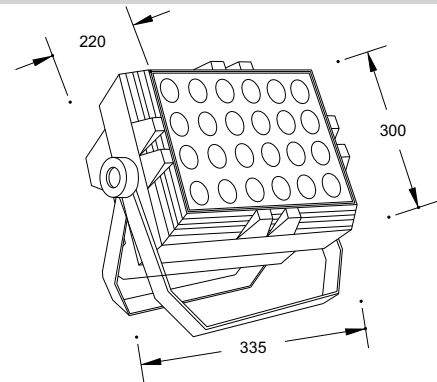
Tiene 4 u 8 canales standard y se maneja a través de controlador DMX 512

La vida útil de uso en promedio de la luminaria es de 50,000hrs.

CARACTERÍSTICAS

- ✓ Consumo Total 250Watts
- ✓ 24 LED's de 10Watt
- ✓ DMX 512: 4 u 8 canales.
- ✓ Ángulos apertura: 15°, 25°, 35° y 45°
- ✓ Alcance 15-20 mts.
- ✓ Conexión 100-240V CA
- ✓ Sistemas de color RGBW.
- ✓ Índice de protección IP65

DIMENSIONES



Código: RL-48XIO-RGBW-IP65



INFORMACIÓN GENERAL

Reflector bañador de muros, independiente dirigible, tiene un alcance aproximado de 25 mts. dependiendo el color y el tipo de superficie.

Sistema de color RGBW (multicolor + blanco)
48 LED's 4x1 de 10W de potencia.

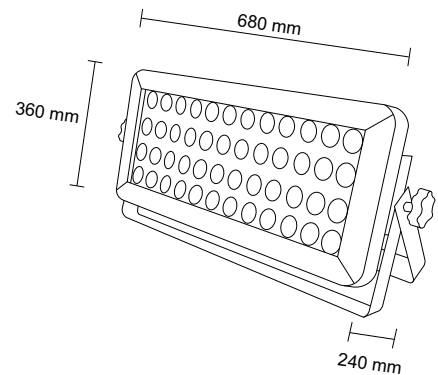
Tiene 4, 8 y 12 canales standard y se maneja a través de controlador DMX 512

La vida útil de uso en promedio de la luminaria es de 50,000hrs.

CARACTERÍSTICAS

- ✓ Consumo Total 400Watts
- ✓ Alcance 25 mts.
- ✓ 48 LED's de 10Watt
- ✓ Conexión 100-240V CA
- ✓ DMX 512: 4, 8 y 12 canales.
- ✓ Sistemas de color RGBW.
- ✓ Ángulos apertura: 15°, 25°, 35° y 45°
- ✓ Índice de protección IP65

DIMENSIONES



Código: RL-I2X2-BC/BF-IP65



INFORMACIÓN GENERAL

Luminario proyector dirigible, fabricado en aluminio y pantalla de cristal templado a 4mm y lentes B13.

Cuenta con visera para mejorar la dirección del haz de luz e incluye accesorios para montaje en árbol.

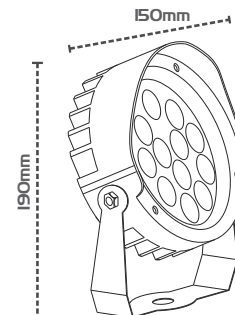
Sistema de color fijo en Blanco frío y Blanco Cálido. I2 Power LED de 2watt CREE XP-E.

Tiene un alcance aproximado de 15 mts. dependiendo el color y el tipo de superficie. El tiempo de vida aproximado es de 40,000 hrs de uso en promedio.

CARACTERÍSTICAS

- ✓ Potencia 24 Watts
- ✓ Eficiencia óptica 85%
- ✓ Cable 2xH05RN-F
- ✓ Conector SP21IOP
- ✓ Índice de protección IP65
- ✓ Alcance 15 mts.
- ✓ Conexión I27V CA
- ✓ LED CREE XP-E
- ✓ Ik08

DIMENSIONES



Código: SE-I2X2-BF/BC-IP67



INFORMACIÓN GENERAL

Luminario para empotrar en piso, fabricado en acero inoxidable con pantalla de cristal templado en 8mm.

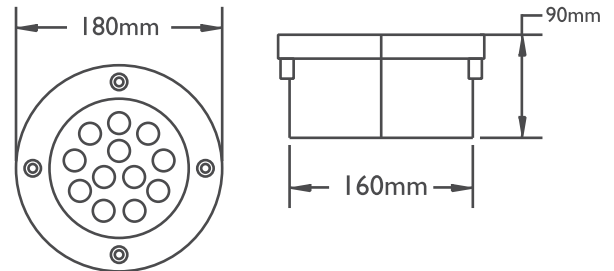
Sistema de color fijo Blanco frío y Blanco cálido, con I2 power LED de 2 Watt, luz simétrica.

El tiempo de vida aproximado es de 40,000 hrs de uso en promedio.

CARACTERÍSTICAS

- ✓ Potencia 24 Watts
- ✓ Eficiencia óptica 85%
- ✓ Ángulo de haz 25° - 65°
- ✓ Conexión I27V CA
- ✓ Índice de protección IP67
- ✓ Alcance 5-10 mts.
- ✓ I2 LED's de I2 Watts
- ✓ Color fijo Blanco cálido y frío

DIMENSIONES



Código: SE-I2X3-RGB-IP67



INFORMACIÓN GENERAL

Luminario para empotrar en piso, fabricado en acero inoxidable con pantalla de cristal templado en 8mm.

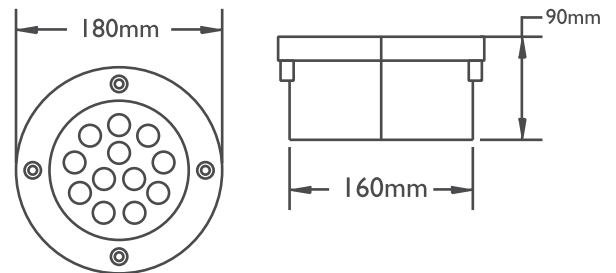
Sistema de color RGB con 12 power LED de 3 Watts, luz simétrica.

El tiempo de vida aproximado es de 40,000 hrs de uso en promedio.

CARACTERÍSTICAS

- ✓ Potencia 36 Watts
- ✓ Eficiencia óptica 85%
- ✓ Ángulo de haz 60°
- ✓ Conexión 24V CD
- ✓ Índice de protección IP67
- ✓ Alcance 10-15 mts.
- ✓ 12 LED's de 3 Watts
- RGB Multicolor

DIMENSIONES



Código: SE-6X2-BC-IP67-13°/45°



INFORMACIÓN GENERAL

Luminario para empotrar en piso, color de luz Blanco Cálido, fabricado en aluminio SUS316L con pantalla de cristal templado en 8mm.

Sistema de color fijo Blanco cálido, 6 Power LED de 2Watt CREE XP-E, luz simétrica.

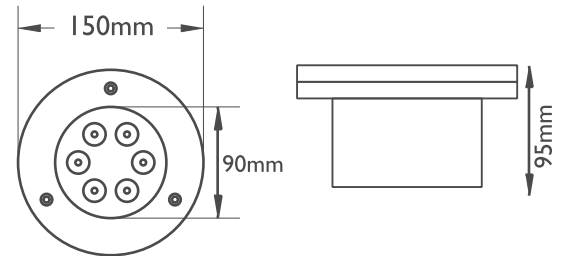
Ángulos disponibles 13° y 45°

El tiempo de vida aproximado es de 40.000 hrs de uso en promedio.

CARACTERÍSTICAS

- ✓ Potencia 12 Watts
- ✓ Eficiencia óptica 85%
- ✓ Ángulo de haz 13° o 45°
- ✓ Conexión 127V CA
- ✓ Índice de protección IP67
- ✓ Alcance 5-10 mts.
- ✓ 6 LED's de 2 Watts
- ✓ Color fijo Blanco cálido
- ✓ IK08
- ✓ LED CREE XP-E

DIMENSIONES



Código: SE-6X3-RGB-IP67

INFORMACIÓN GENERAL

Fabricado en aluminio SUS316L

Sistema de color RGB, 6 Power LED de 3 Watt CREE XP-E, luz simétrica. Opera a 24 Voltios, uso ideal en exteriores, parcialmente resistente al agua.

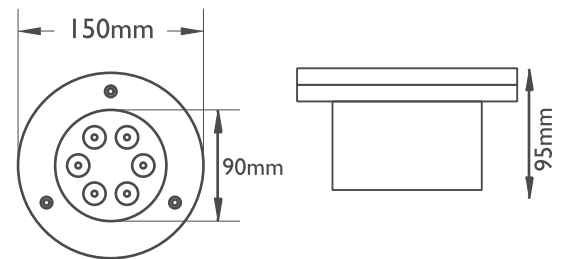
El tiempo de vida aproximado de este luminario es de 40,000 hrs de uso en promedio.



CARACTERÍSTICAS

- ✓ Potencia 12 Watts
- ✓ Eficiencia óptica 85%
- ✓ Ángulo de haz 60°
- ✓ Conexión 24V CD
- ✓ Índice de protección IP67
- ✓ Alcance ... mts.
- ✓ 6 LED's de 3 Watts
- ✓ Color RGB
- ✓ Ik08
- ✓ LED CREE XP-E

DIMENSIONES



Código: SE-IX3-RGB-IP67



INFORMACIÓN GENERAL

Spot para empotrar en piso, temporalmente sumergible, aplicación en interior o exterior.

Anillo de acero inoxidable y carcasa de plástico. Alcance 5 metros.

Sistema de color RGB, con 1 LED de 3 Watts de potencia, 16,000,000 de colores con controlador externo. (no incluido)

El tiempo de vida aproximado de este luminario es de 80,000 hrs de uso en promedio.

CARACTERÍSTICAS

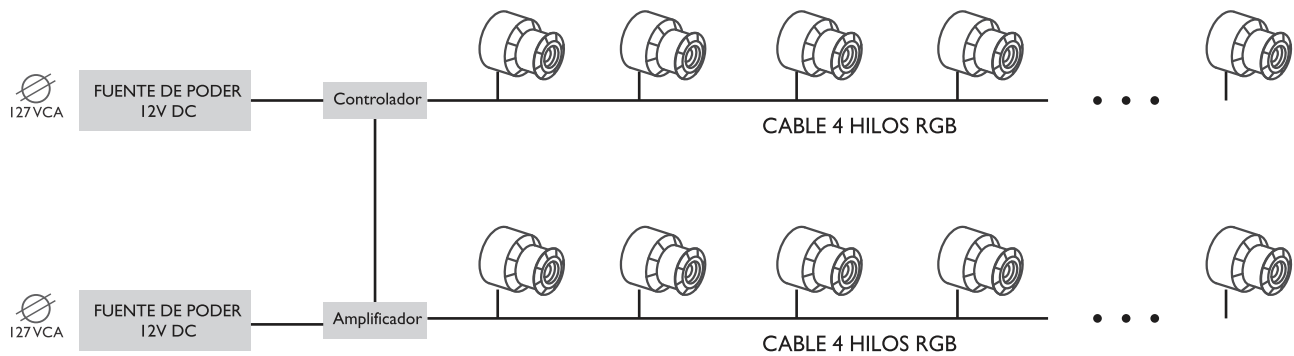
- ✓ Potencia 3 Watts
- ✓ Ángulo de haz 25° ó 45°
- ✓ Conexión 12V CD
- ✓ Índice de protección IP67
- ✓ Alcance 5 mts.
- ✓ 1 LED de 3 Watts
- ✓ RGB multicolor
- ✓ Hasta 16,000,000 de colores con controlador externo

DIMENSIONES



Código: SE-IX3-RGB-IP67

DIAGRAMA DE CONEXIÓN



APLICACIÓN

Este producto es usado principalmente para iluminación decorativa de:
Monumentos, Fachadas, Jardines, etc.

Código: RS-I2X3-RGB-IP68

INFORMACIÓN GENERAL

Reflector sumergible tipo anillo de acero inoxidable, tiene un alcance de entre 10-15 metros.

Sistema de color 3 en 1 RGB con 12 LED's de 3 watts. Colores Rojo, Verde, Azul, Amarillo, Cian, Morado y Blanco. 16,000,000 millones de colores con controlador externo (no incluido)

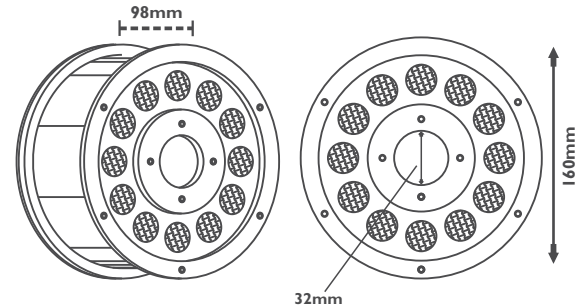
El tiempo de vida aproximado de este luminario es de 40,000 hrs de uso en promedio.



CARACTERÍSTICAS

- ✓ Potencia 36 Watts
- ✓ Ángulo de haz 45°
- ✓ Conexión 24V CD
- ✓ Índice de protección IP68
- ✓ Alcance 10 - 15. mts.
- ✓ 12 LED de 3 Watts
- ✓ Sistema de color 3 en 1 RGB
- ✓ Hasta 16,000,000 de colores con controlador externo

DIMENSIONES



APLICACIÓN

Este producto es usado principalmente para iluminación decorativa de:
Monumentos, Fachadas, Jardines, etc.



Árbol de la Noche Triste
México, D.F



Plaza Expiatorio
León, Guanajuato

Código: RS-6X3-RGB-IP68



INFORMACIÓN GENERAL

Reflector sumergible de sobreponer, fabricado en acero inoxidable, tiene un alcance de 10 metros aproximadamente.

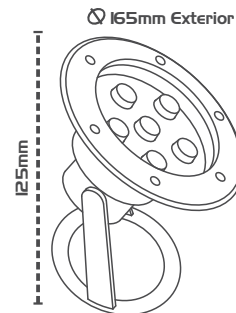
Sistema de color 3 en 1 RGB con 6 LED's de 3 watts. Colores Rojo, Verde, Azul, Amarillo, Cian, Morado y Blanco, 16,000,000 millones de colores con controlador externo (no incluido)

El tiempo de vida aproximado de este luminario es de 40,000 hrs de uso en promedio.

CARACTERÍSTICAS

- ✓ Potencia 18 Watts
- ✓ Ángulo de haz 60°
- ✓ Conexión 24V CD
- ✓ Índice de protección IP68
- ✓ Alcance 10 mts.
- ✓ 6 LED de 3 Watts
- ✓ Sistema de color 3 en 1 RGB
- ✓ Hasta 16,000,000 de colores con controlador externo

DIMENSIONES



Código: SE-6X4-RGBW-IP68



INFORMACIÓN GENERAL

Spot para empotrar en piso, fabricado en aluminio SUS316L, carcasa de plástico y pantalla de cristal templado 8mm.

Sistema de color RGBW (Multicolor + Blanco) 6 Power LED de 4Watt luz simétrica. Opera a 24 Voltios, uso ideal en exteriores y sumergible.

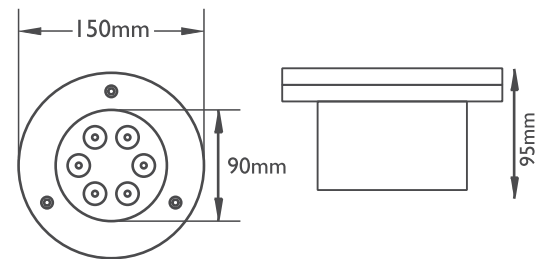
El tiempo de vida aproximado de este luminario es de 40,000 hrs de uso en promedio.

CARACTERÍSTICAS

- ✓ Potencia 24 Watts
- ✓ Ik08
- ✓ Ángulo de haz 60°
- ✓ Conexión 24V CD
- ✓ Índice de protección IP68

- ✓ Alcance ... mts.
- ✓ 6 LED de 4 Watts
- ✓ Sistema de color 4 en 1 RGBW
- ✓ Pantalla cristal templado 8mm

DIMENSIONES



Código: RS-9X3-BC-IP68

INFORMACIÓN GENERAL

Reflector anillo sumergible, resistente al agua. Alcance de 10 - 15 mts.

Sistema de color fijo en blanco cálido a 3000°K, 9 LED's de 3 watt. Alimentación a 12V CD, y un ángulo de 60°

El tiempo de vida aproximado de este luminario es de 80,000 hrs de uso en promedio.

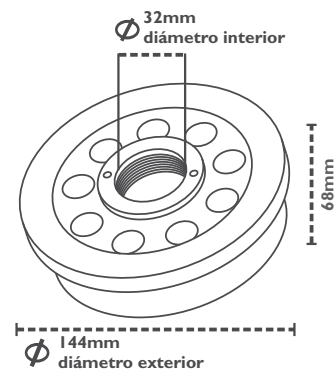
Accesorios externos (no incluidos)
Amplificador de señal, Fuente de poder.



CARACTERÍSTICAS

- ✓ Potencia 27 Watts
- ✓ Eficiencia Óptica 85%
- ✓ Ángulo de haz 60°
- ✓ Conexión 12V CD
- ✓ Índice de protección IP68
- ✓ Alcance 10 - 15 mts.
- ✓ 9 LED de 3 Watts
- ✓ Sistema de color fijo
- ✓ Ángulo 60°

DIMENSIONES



Código: RS-9X3-RGB-IP68-SP

INFORMACIÓN GENERAL

Reflector anillo de superficie, resistente al agua.
Alcance de 10 - 15 mts.

Sistema de color RGB 3 en 1, 9 LED's de 3 watt,
hasta 16,777,216 colores con controlador externo.

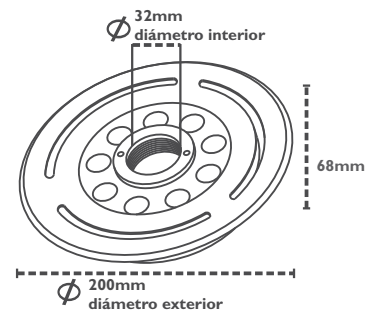
El tiempo de vida aproximado de este luminario es
de 40,000 hrs de uso en promedio.



CARACTERÍSTICAS

- ✓ Potencia 27 Watts
- ✓ Eficiencia Óptica 85%
- ✓ Ángulo de haz 60°
- ✓ Conexión 24V CD
- ✓ Índice de protección IP68
- ✓ Alcance 10 - 15 mts.
- ✓ 9 LED de 3 Watts
- ✓ Sistema de color 3 en 1 RGB
- ✓ 16,777,216 colores con control externo

DIMENSIONES



Código: TFL-3528-300-XX-IPXX



INFORMACIÓN GENERAL

Rollo de 5 metros de Tira Flexible LED, su flexibilidad y tamaño permite iluminar lugares de difícil acceso.

Tiene un bajo consumo de energía y alta intensidad luminosa; posibilidad de corte cada 3 LED's (5cms).

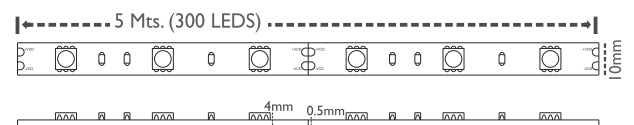
Para su instalación cuenta con cinta adhesiva 3M al reverso de la tira, excepto IP68. Pista de la tira flexible en color Blanco.

La tira flexible tiene un voltaje de entrada a 12VCD ó 24VCD regulado por driver externo.

CARACTERÍSTICAS

- ✓ Potencia 24 Watts
- ✓ SMD 3528
- ✓ Cantidad de LED's 300
- ✓ Conexión 12V ó 24V CD
- ✓ Índice de protección IP20, IP65, IP68
- ✓ Corte cada 5cms.
- ✓ 7-8 lúmenes por LED
- ✓ Ángulo de difusión 120°
- ✓ Colores disponibles: Blanco frío, Blanco Cálido, Azul, Amarillo, Verde, Rojo.

DIMENSIONES



Código: TFL-3528-600-BF/BC/BN-IP20/65



INFORMACIÓN GENERAL

Rollo de 5 metros de Tira Flexible LED, su flexibilidad y tamaño permite iluminar lugares de difícil acceso.

Tiene un bajo consumo de energía y alta intensidad luminosa; posibilidad de corte cada 3 y 6 LED's dependiendo del voltaje.

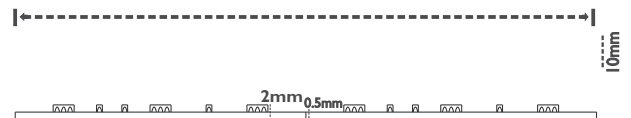
Para su instalación cuenta con cinta adhesiva 3M al reverso de la tira. Pista de la tira flexible en color Blanco.

La tira flexible tiene un voltaje de entrada a 12VCD ó 24VCD regulado por driver externo.

CARACTERÍSTICAS

- ✓ Potencia 48 Watts
- ✓ SMD 3528
- ✓ Cantidad de LED's 600
120 LED/Mt.
- ✓ Conexión 12V ó 24V CD
- ✓ Índice de protección
IP20, IP65
- ✓ Corte cada: 3 LED (12V)
6 LED (24V)
- ✓ Ra>90
- ✓ 24-26 lúmenes.
- ✓ Ángulo de difusión 120°
- ✓ Colores disponibles:
Blanco frío, 6000K°
Blanco Cálido, 2700°K
Blanco Neutro 4000°K

DIMENSIONES



Código: TFL-5050-ISO-XX-IPXX



INFORMACIÓN GENERAL

Rollo de 5 metros de Tira Flexible LED, su flexibilidad y tamaño permite iluminar lugares de difícil acceso.

Tiene un bajo consumo de energía y alta intensidad luminosa; posibilidad de corte cada 3 LED's (10cms).

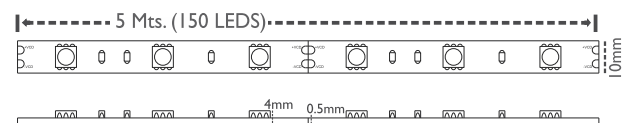
Para su instalación cuenta con cinta adhesiva 3M al reverso de la tira, excepto IP68. Pista de la tira flexible en color Blanco.

La tira flexible tiene un voltaje de entrada a 12VCD ó 24VCD regulado por driver externo.

CARACTERÍSTICAS

- ✓ Potencia 36 Watts
- ✓ SMD 5050
- ✓ Cantidad de LED's 150
- ✓ Conexión 12V ó 24V CD
- ✓ Índice de protección IP20, IP65, IP68
- ✓ Corte cada 10 cms.
- ✓ 20-22 lúmenes por LED
- ✓ Ángulo de difusión 120°
- ✓ Colores disponibles: RGB, Blanco frío, Blanco Cálido, Azul, Amarillo, Verde, Rojo.

DIMENSIONES



Código: TFL-5050-300-XX-IPXX



INFORMACIÓN GENERAL

Rollo de 5 metros de Tira Flexible LED, su flexibilidad y tamaño permite iluminar lugares de difícil acceso.

Tiene un bajo consumo de energía y alta intensidad luminosa; posibilidad de corte cada 3 LED's (5cms).

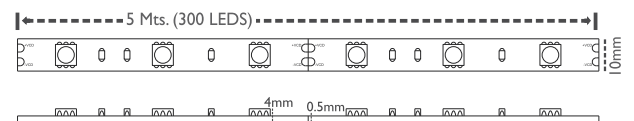
Para su instalación cuenta con cinta adhesiva 3M al reverso de la tira, excepto IP68. Pista de la tira flexible en color Blanco.

La tira flexible tiene un voltaje de entrada a 12VCD ó 24VCD regulado por driver externo.

CARACTERÍSTICAS

- ✓ Potencia 72 Watts
- ✓ SMD 5050
- ✓ Cantidad de LED's 300
- ✓ Conexión 12V ó 24V CD
- ✓ Índice de protección IP20, IP65, IP68
- ✓ Corte cada 5 cms.
- ✓ 20-22 lúmenes por LED
- ✓ Ángulo de difusión 120°
- ✓ Colores disponibles: RGB, Blanco frío, Blanco Cálido, Azul, Amarillo, Verde, Rojo.

DIMENSIONES



Código: TFL-2835-300-BF/BC/BN-IP20/65



INFORMACIÓN GENERAL

Rollo de 5 metros de Tira Flexible LED, su flexibilidad y tamaño permite iluminar lugares de difícil acceso.

Tiene un bajo consumo de energía y alta intensidad luminosa; posibilidad de corte cada 3 y 6 LED's dependiendo del voltaje.

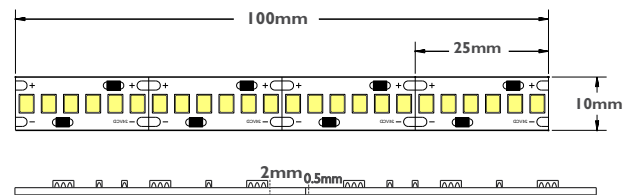
Para su instalación cuenta con cinta adhesiva 3M al reverso de la tira. Pista de la tira flexible en color Blanco.

La tira flexible tiene un voltaje de entrada a 12VCD ó 24VCD regulado por driver externo.

CARACTERÍSTICAS

- ✓ Potencia 60 Watts
- ✓ SMD 2835
- ✓ Cantidad de LED's 300
60 LED/Mt.
- ✓ Conexión 12V ó 24V CD
- ✓ Índice de protección
IP20, IP65
- ✓ Corte cada: 3 LED (12V)
6 LED (24V)
- ✓ 24-26 lúmenes.
- ✓ Ángulo de difusión 120°
- ✓ Colores disponibles:
Blanco frío, 6000°K
Blanco Cálido, 2700°K
Blanco Neutro 4000°K

DIMENSIONES



Código: TFL-2835-600-BF/BC/BN-IP20/65



INFORMACIÓN GENERAL

Rollo de 5 metros de Tira Flexible LED, su flexibilidad y tamaño permite iluminar lugares de difícil acceso.

Tiene un bajo consumo de energía y alta intensidad luminosa; posibilidad de corte cada 3 y 6 LED's dependiendo del voltaje.

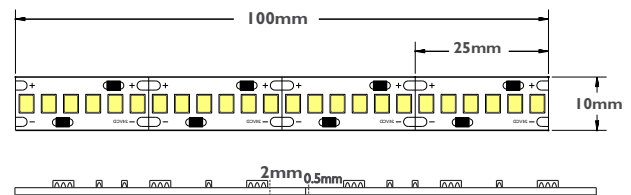
Para su instalación cuenta con cinta adhesiva 3M al reverso de la tira. Pista de la tira flexible en color Blanco.

La tira flexible tiene un voltaje de entrada a 12VCD ó 24VCD regulado por driver externo.

CARACTERÍSTICAS

- ✓ Potencia 100 Watts
- ✓ SMD 2835
- ✓ Cantidad de LED's 600
120 LED/Mt.
- ✓ Conexión 12V ó 24V CD
- ✓ Índice de protección
IP20, IP65
- ✓ Corte cada: 3 LED (12V)
6 LED (24V)
- ✓ Ra>90
- ✓ 24-26 lúmenes.
- ✓ Ángulo de difusión 120°
- ✓ Colores disponibles:
Blanco frío, 6000K
Blanco Cálido, 2700°K
Blanco Neutro 4000°K

DIMENSIONES



Código: TFL-2835-I200-XX-IP20-24V



INFORMACIÓN GENERAL

Rollo de 5 metros de Tira Flexible LED, su flexibilidad y tamaño permite iluminar lugares de difícil acceso.

Tiene un bajo consumo de energía y alta intensidad luminosa; posibilidad de corte cada 3 LED's (5cms).

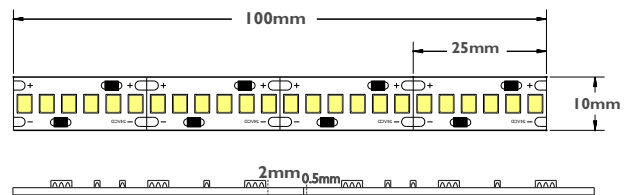
Para su instalación cuenta con cinta adhesiva 3M al reverso de la tira. Pista de la tira flexible en color Blanco.

La tira flexible tiene un voltaje de entrada a 24VCD regulado por driver externo.

CARACTERÍSTICAS

- ✓ Potencia 120 Watts
- ✓ SMD 2835
- ✓ Cantidad de LED's 1200 (240/mt)
- ✓ Conexión 24V CD
- ✓ Índice de protección IP20
- ✓ Corte cada 6 LED's (2.5cm)
- ✓ 7-8 lúmenes por LED
- ✓ Ángulo de difusión 120°
- ✓ Colores disponibles:
Blanco Cálido 2700°K
Blanco Neutro 4000°K
Blanco Frío 6000°K, 8000°K

DIMENSIONES



Código: TFL-5050-300-RGBW-IPXX



INFORMACIÓN GENERAL

Rollo de 5 metros de Tira Flexible LED, su flexibilidad y tamaño permite iluminar lugares de difícil acceso.

Tiene un bajo consumo de energía y alta intensidad luminosa; posibilidad de corte cada 3 LED's (5cms).

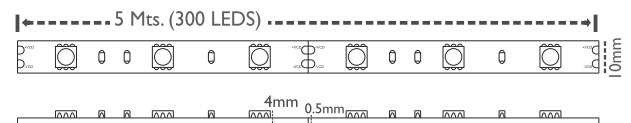
Para su instalación cuenta con cinta adhesiva 3M al reverso de la tira, excepto IP68. Pista de la tira flexible en color Blanco.

La tira flexible tiene un voltaje de entrada a 24VCD regulado por driver externo.

CARACTERÍSTICAS

- ✓ Potencia 96 Watts
- ✓ SMD 5050
- ✓ Cantidad de LED's 300
- ✓ Conexión 24V CD
- ✓ Índice de protección IP20, IP65
- ✓ Corte cada 5 cms.
- ✓ 20-22 lúmenes por LED
- ✓ Ángulo de difusión 120°
- ✓ Sistema de color RGBW 4 en 1 (multicolor + blanco).

DIMENSIONES



Código: TFL-5050-150-PIX-IP65

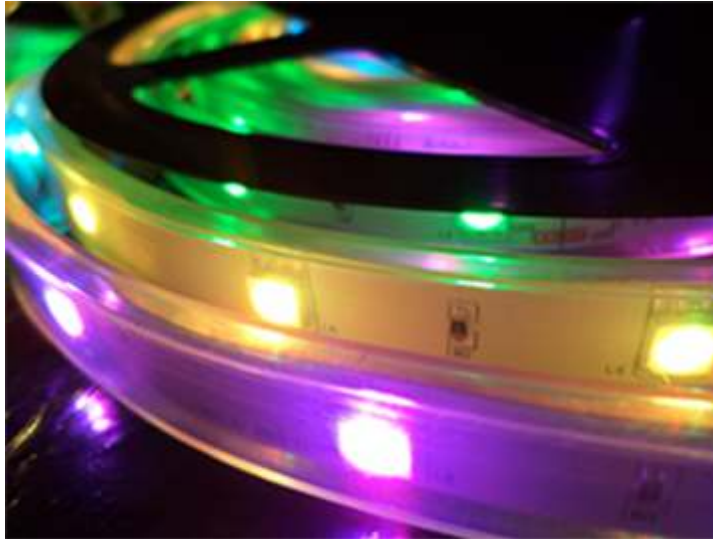
INFORMACIÓN GENERAL

Rollo de 5 metros de Tira Flexible LED, fuente de luz de alta calidad RGB. Posibilidad de cambio en color cada 3 LED's.

Con la ayuda de un controlador externo puede producir cientos de patrones de color, Sincronización, Secuencia, Persiguiendo, Laminados, Cruzar efectos de desvanecimiento o Estroboscópica.

Tiene un bajo consumo de energía y alta intensidad luminosa; posibilidad de corte cada 3 LED's. Posibilidad de corte cada 3 LED en línea punteada.

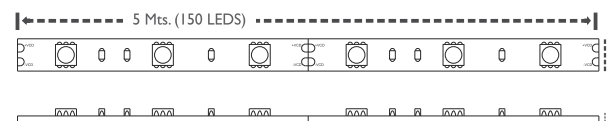
La tira flexible se conecta mediante fuente de poder a 12V CD y puede usarse en interiores o exteriores.



CARACTERÍSTICAS

- ✓ Potencia 40 Watts
- ✓ SMD 5050
- ✓ Cantidad de LED's 150
- ✓ Conexión 12V CD
- ✓ Índice de protección IP65
- ✓ Corte cada 3 LED
- ✓ Dimensiones del LED: 5.0x5.3x1.6mm
- ✓ Cantidad de pixeles: 50 cada 3 LED es 1 pixel
- ✓ Sistema de color RGB

DIMENSIONES



Código: TFL-5050-50M-BF-I27
TFL-5050-50M-BC-I27



INFORMACIÓN GENERAL

Rollo de 50 metros de Tira Flexible LED, su flexibilidad y tamaño permite iluminar lugares de difícil acceso.

Tiene un bajo consumo de energía y alta intensidad luminosa; posibilidad de corte cada 0.5 mts. Es parcialmente sumergible.

Se conecta directamente a I27V CA.

ACCESORIOS Código: TFL-50M-CON



CARACTERÍSTICAS

- ✓ Potencia 720 Watts
- ✓ SMD 5050
- ✓ Cantidad de LED's 3000
- ✓ Conexión I27V CA
- ✓ Índice de protección IP67
- ✓ Corte cada 0.5 mts.
- ✓ Rollo de 50 metros
- ✓ 60 LED's por metro
- ✓ Colores Disponibles:
Blanco Frío y Cálido

CONEXIÓN



Código: TFL-5050-I44M-BF-I27
TFL-5050-I44M-BC-I27



INFORMACIÓN GENERAL

Rollo de 25 metros de Tira Flexible LED, su flexibilidad y tamaño permite iluminar lugares de difícil acceso.

Tiene un bajo consumo de energía y alta intensidad luminosa; posibilidad de corte cada 50 cms. Es parcialmente sumergible.

Se conecta directamente a I27V CA.

ACCESORIOS Código: TFL-I44M-CON



CARACTERÍSTICAS

- ✓ Potencia 450 Watts
- ✓ SMD 5050
- ✓ Cantidad de LED's 3600
- ✓ Conexión I27V CA
- ✓ Índice de protección IP67
- ✓ Corte cada 0.5 mts.
- ✓ Rollo de 25 metros
- ✓ I44 LED's por metro
- ✓ Colores Disponibles:
Blanco Frío y Cálido
- ✓ Dimensiones:
22*11 mm (ancho*alto)

CONEXIÓN



Código: ML-13-XX



INFORMACIÓN GENERAL

Rollo de 50 metros manguera redonda 13mm, con posibilidad de corte cada metro - en el símbolo marcado por unas tijeras- material PVC, 2 hilos, uso exterior.

Sistema de color fijo en: Blanco frío, Blanco Cálido, Rojo, Verde, Azul o Amarillo.

Se conecta directo a 127V CA.

ACCESORIOS



Conector de 2 hilos a 127VCA
Código:
ML-CON-13



Tapa final 13MM
Código:
ML-TF-13



Grapa para montaje
Código:
ML-GR-13



Conector para empalmes 13MM de 2 hilos
Código:
ML-EM-13

CARACTERÍSTICAS

- ✓ Potencia 120 Watts
- ✓ Potencia 2.4W por metro
- ✓ Cantidad de LED's 1800
- ✓ Conexión 127V CA
- ✓ Índice de protección IP65
- ✓ Corte cada metro
- ✓ Rollo de 50 metros
- ✓ 36 LED's por metro
- ✓ Sistema de color fijo
- ✓ Perfil redondo 13mm

CONEXIÓN



Código: HBF-10x24-I27
HBF-16x27-I27

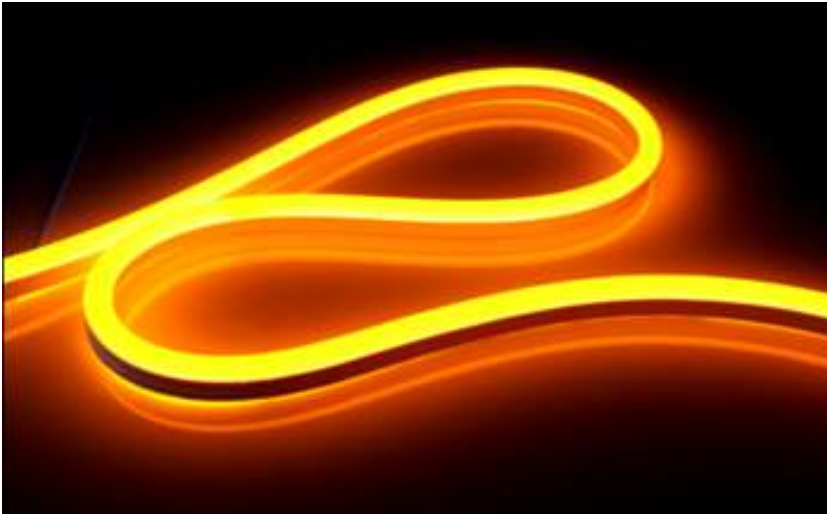
INFORMACIÓN GENERAL

La nueva y revolucionaria manguera HBFLEX para reemplazo del NEÓN tradicional, está constituida por dos capas de PVC las cuales tienen un efecto de realce óptico sobre el color del LED y sobre la eficiencia de la transmisión de la luz.

Diseñado con una base de PVC blanco en la base para reflejar la luz emitida por el LED y re direccionarla hacia arriba y hacia afuera de la superficie de la manguera para percibir mayor brillantez.

Es flexible, 100% no quebradizo y resistente al agua, de fácil instalación y bajo costo en mantenimiento, 1/10 en consumo de energía en comparación al tradicional NEÓN.

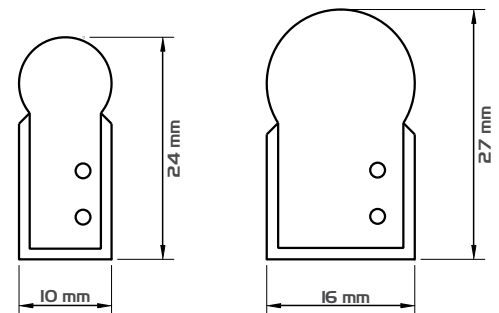
*Cada rollo INCLUYE un set de accesorios: Conector a I27V, tapa final, conector intermedio para empalme y tubo termo contráctil.



CARACTERÍSTICAS

- ✓ Consumo 3.7-4.9W/mt
- ✓ Rollo 50 Mts.
- ✓ Cantidad de LED's Mt. 80
- ✓ Conexión I27V CA
- ✓ Índice de protección IP67
- ✓ Corte cada: 50cm.
- ✓ Ángulo de difusión I20°
- ✓ Dimensiones disponibles: 10x24mm y 16x27mm
- ✓ Colores disponibles: Rojo, Amarillo, Naranja, Azul Verde, Morado, Rosa, Limón, Blanco Frío, Blanco Cálido

DIMENSIONES



Código: HBF-50-RGB-72

INFORMACIÓN GENERAL

La nueva y revolucionaria manguera HBFLEX para reemplazo del NEÓN tradicional, está constituida por dos capas de PVC las cuales tienen un efecto de realce óptico sobre el color del LED y sobre la eficiencia de la transmisión de la luz.

Diseñado con una base de PVC blanco en la base para reflejar la luz emitida por el LED y re direccionarla hacia arriba y hacia afuera de la superficie de la manguera para percibir mayor brillantez.

Es flexible, 100% no quebradizo y resistente al agua, de fácil instalación y bajo costo en mantenimiento, 1/10 en consumo de energía en comparación al tradicional NEÓN.

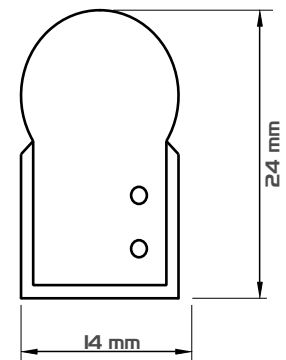
*Cada rollo **INCLUYE** un set de accesorios: Conector a 127V, tapa final, conector intermedio para empalme y tubo termo contráctil.



CARACTERÍSTICAS

- ✓ Consumo 16W/Mt.
- ✓ Rollo 50 Mts.
- ✓ Cantidad de LED's Mt. 72
- ✓ Conexión 127V CA
- ✓ Índice de protección IP67
- ✓ Corte cada: 50cm.
- ✓ Ángulo de difusión 120°
- ✓ Dimensiones: 14x24mm
- ✓ Color disponible: RGB
- ✓ SMD 5050

DIMENSIONES



Código: TFL-5050-I44M-BF-I27
TFL-5050-I44M-BC-I27



Código:
MOD-2835-3-XX-IP65
Módulo de 3 leds SMD 2835



Código:
MOD-5050-3-BF-IP65
Módulo de 3 leds SMD 5050



Código:
MOD-5050-4-BF-IP65
Módulo de 4 leds SMD 5050

Códigos:

	MOD-2835-3-XX-IP65	MOD-5050-3-XX-IP65	MOD-5050-4-XX-IP65
Cantidad de LEDS	3	3	4
Voltaje de entrada	12VCD		
Potencia de entrada	1.08W/módulo	0.72W/módulo	0.96W/módulo
Eficiencia	>90%		
Distancia de proyección	±1m		
Luminosidad	90-99 Lúmenes	54 Lúmenes	72 Lúmenes
Temperatura de color	6000±500K (Blanco Frío)		
Material	ABS y resina epóxica		
Dimensiones	66.2*16*6MM	68.2*19.5*5.7MM	54.8*33.2*5.9MM
Protección	IP65 para exterior		
Cantidad	20 módulos por tira		

Código: PL-60X60-BF/BN (40W)



INFORMACIÓN GENERAL

Panel de LEDs para uso en interior como: Oficinas, Hospitales, Hoteles, Salas de Juntas, Escuelas, etc. Marco de aluminio 6063 por oxidación anódica. Lámina translúcida para guía de luz, generando un efecto uniforme en toda la luminaria.

La vida útil de la luminaria completa es de 40.000 horas de uso en promedio. se puede sobreponer o empotrar.

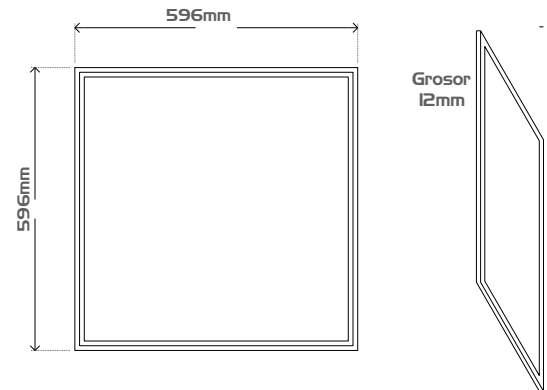
Accesorio opcional: fuente de poder atenuable TRIAC, permite que el panel sea dimeable.

CARACTERÍSTICAS

- ✓ Potencia 40 Watts
- ✓ SMD 2835
- ✓ Ángulo apertura 150°
- ✓ Conexión 100-240V CA
- ✓ Índice de protección IP20

- ✓ Distancia de trabajo 5 mts.
- ✓ Incluye fuente de poder
- ✓ Temperatura de color:
4000°K Blanco Neutro
6000°K Blanco Frío
- ✓ Dimensiones
596mm*596mm*12mm

DIMENSIONES



Código: PL-I20X30-BF/BN (40W)

INFORMACIÓN GENERAL

Panel de LEDs para uso en interior como: Oficinas, Hospitales, Hoteles, Salas de Juntas, Escuelas, etc. Marco de aluminio 6063 por oxidación anódica. Lámina translúcida para guía de luz, generando un efecto uniforme en toda la luminaria.

La vida útil de la luminaria completa es de 40.000 horas de uso en promedio. se puede sobreponer o empotrar.

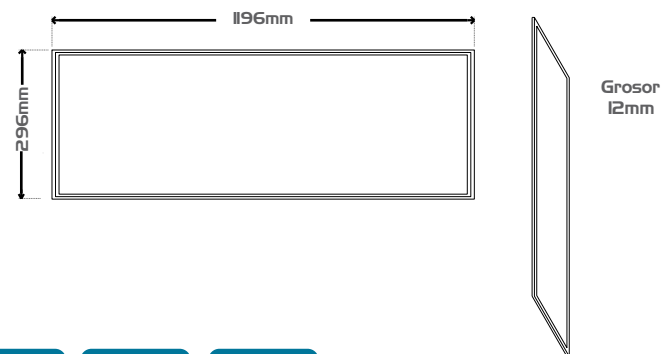
Accesorio opcional: fuente de poder atenuable TRIAC, permite que el panel sea dimeable.



CARACTERÍSTICAS

- ✓ Potencia 40 Watts
- ✓ SMD 2835
- ✓ Ángulo apertura 150°
- ✓ Conexión 100-240V CA
- ✓ Índice de protección IP20
- ✓ 2.890 Lúmenes
- ✓ Distancia de trabajo 5 mts.
- ✓ Incluye fuente de poder
- ✓ Temperatura de color:
4000°K Blanco Neutro
6000°K Blanco Frío
- ✓ Dimensiones
596mm*596mm*12mm

DIMENSIONES



Código: PL-I20X60-BF/BN (60W)

INFORMACIÓN GENERAL

Panel de LEDs para uso en interior como: Oficinas, Hospitales, Hoteles, Salas de Juntas, Escuelas, etc. Marco de aluminio 6063 por oxidación anódica. Lámina translúcida para guía de luz, generando un efecto uniforme en toda la luminaria.

La vida útil de la luminaria completa es de 40,000 horas de uso en promedio. se puede sobreponer o empotrar.

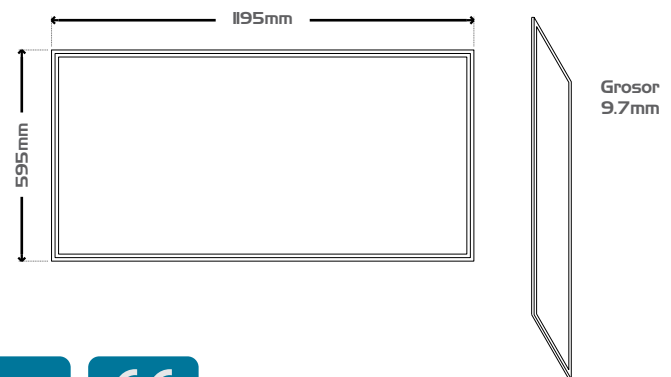
Accesorio opcional: fuente de poder atenuable TRIAC, permite que el panel sea dimeable.



CARACTERÍSTICAS

- ✓ Potencia 60 Watts
- ✓ SMD 2835
- ✓ IRC > 80%
- ✓ Conexión 100-240, 277V CA
- ✓ Índice de protección IP20
- ✓ 5,400 Lúmenes
- ✓ Distancia de trabajo 5 mts.
- ✓ Incluye fuente de poder
- ✓ Temperatura de color: 6000°K Blanco Frío
- ✓ Dimensiones 1195mm*595mm*9.7mm

DIMENSIONES



Código: PL-145-BF/BC
PL-170-BF/BC
PL-225-BF/BC

INFORMACIÓN GENERAL

Paneles redondos de LED, disponibles en 9, 12 y 18 Watts, para uso interior; este producto es utilizado principalmente para iluminación comercial y residencial.

Tiene una eficiencia energética de >80%, su ángulo de iluminación es de 110° y una temperatura de trabajo de -20°C ~ 45°C.

La vida útil de la luminaria completa es de 20,000 - 30,000 horas de uso en promedio. se puede sobreponer o empotrar.

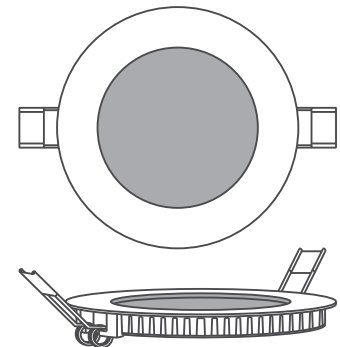


CARACTERÍSTICAS

- ✓ Potencia 9, 12, 18 Watts
- ✓ Ángulo 110°
- ✓ Conexión 85-265V CA
- ✓ Índice de protección IP20
- ✓ Factor de potencia 0.90

- ✓ Eficiencia energética >80%
- ✓ Incluye fuente de poder
- ✓ Temperatura de color:
3000°K Blanco Cálido
6000°K Blanco Frío
- ✓ Dimensiones disponibles
145 mm diámetro x 20mm alto (9w)
170 mm diámetro x 20mm alto (12w)
225 mm diámetro x 20mm alto (18w)

DIMENSIONES



Código: PL-12x12-BF/BC-SP
PL-16.5x16.5-BF/BC-SP
PL-22x22-BF/BC-SP



INFORMACIÓN GENERAL

Paneles cuadrado de LED para Sobreponer, disponibles en 6, 12 y 18 Watts, para uso interior, este producto es utilizado principalmente para iluminación comercial y residencial.

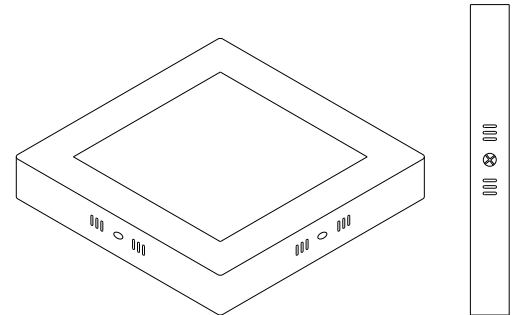
Tiene una eficiencia energética de >80%, su ángulo de iluminación es de 110° y una temperatura de trabajo de -20°C ~ 45°C.

La vida útil de la luminaria completa es de 20.000 - 30.000 horas de uso en promedio. se puede sobreponer o empotrar.

CARACTERÍSTICAS

- ✓ Potencia 6, 12, 18 Watts
- ✓ SMD 3528
- ✓ Ángulo 110°
- ✓ Conexión 100-240V CA
- ✓ Índice de protección IP20
- ✓ Factor de potencia 0.90
- ✓ Eficiencia energética >80%
- ✓ Incluye fuente de poder
- ✓ Temperatura de color:
3000°K Blanco Cálido
6000°K Blanco Frío
- ✓ Dimensiones disponibles
120 x 120 x 30mm alto (6w)
165 x 165 x 30mm alto (12w)
220 x 220 x 30 mm alto (18w)

DIMENSIONES



Código: PL-120-BF/BC-SP
PL-165-BF/BC-SP
PL-220-BF/BC-SP



INFORMACIÓN GENERAL

Paneles redondo de LED para Sobreponer, disponibles en 6, 12 y 18 Watts, para uso interior, este producto es utilizado principalmente para iluminación comercial y residencial.

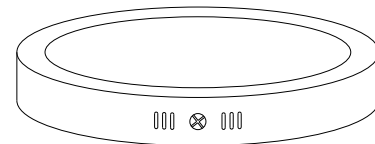
Tiene una eficiencia energética de >80%, su ángulo de iluminación es de 110° y una temperatura de trabajo de -20°C ~ 45°C.

La vida útil de la luminaria completa es de 20,000 - 30,000 horas de uso en promedio. se puede sobreponer o empotrar.

CARACTERÍSTICAS

- ✓ Potencia 6, 12, 18 Watts
- ✓ SMD 3528
- ✓ Ángulo 110°
- ✓ Conexión 100-240V CA
- ✓ Índice de protección IP20
- ✓ Factor de potencia 0.90
- ✓ Eficiencia energética >80%
- ✓ Incluye fuente de poder
- ✓ Temperatura de color:
3000°K Blanco Cálido
6000°K Blanco Frío
- ✓ Dimensiones disponibles
120 x 30mm alto (6w)
165 x 30mm alto (12w)
220 x 30 mm alto (18w)

DIMENSIONES



Código: FL-MR16-5COB-BC-38 (Opcional 80°)
FL-MR16-5COB-BC-38-DIM

FL-GUIO-5COB-BC-38
FL-GUIO-5COB-BC-38-DIM



INFORMACIÓN GENERAL

Foco de COB de LED para uso interior, disponible en color Blanco cálido, Dimeable y No Dimeable.

Bases disponibles GUIO y MR16 en ángulo de haz 38° y 80°.

La vida útil de la luminaria completa es de 30.000 horas de uso en promedio.

CARACTERÍSTICAS

Potencia 5 Watts

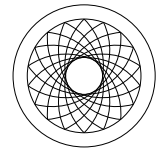
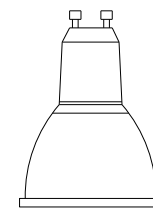
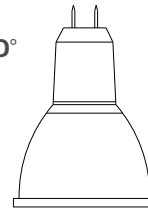
LED COB

Conexión I10-I40V CA

✓ Ángulo de difusión: 38° y 80°

✓ Bases de foco Gu10 y Mr16

✓ Dimeable opcional



Aplicación

Este producto es usado principalmente para iluminación en Hoteles, Comercios y Residencias.



Código: DL-15-BN-127

INFORMACIÓN GENERAL

Luminaria LED tipo downlight con LED COB de 15 Watts. Esta luminaria no contiene Mercurio ni radiación de rayos UV y es de encendido rápido.

La vida útil de la luminaria completa es de 30.000 horas de uso en promedio. se puede sobreponer o empotrar.

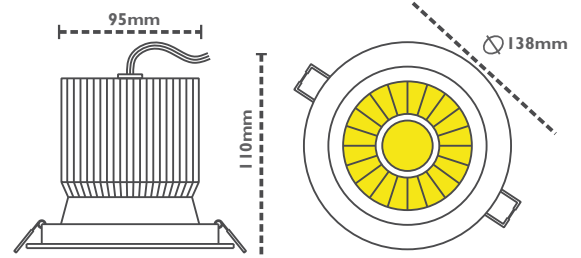


CARACTERÍSTICAS

- ✓ Potencia 15 Watts
- ✓ LED COB
- ✓ Ángulo apertura 60°
- ✓ Conexión 100-240V CA

- ✓ Índice de protección IP20
- ✓ Tiempo de vida Aproximado 30.000hrs.
- ✓ 100-110lm/W.
- ✓ Temperatura de color: 4000°K Blanco Neutro

DIMENSIONES



Código: DN-240-BN

INFORMACIÓN GENERAL

Luminaria LED tipo downlight, dirigible.

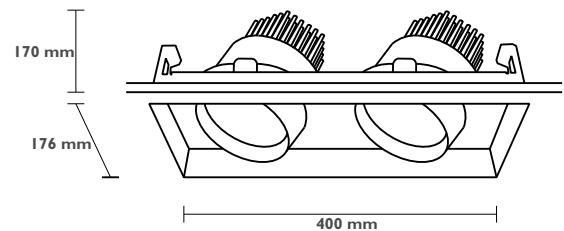
La vida útil de la luminaria completa es de 30,000 horas de uso en promedio. se puede sobreponer o empotrar.



CARACTERÍSTICAS

- ✓ Potencia 2x40 Watts
- ✓ 7600lm
- ✓ Ángulo apertura 60°
- ✓ Conexión I27-220V CA
- ✓ Índice de protección IP20
- ✓ Tiempo de vida Aproximado 30.000hrs.
- ✓ Incluye fuente de poder TUV
- ✓ Temperatura de color: 4000°K Blanco Neutro

DIMENSIONES



Código: SL-I2-FV-IP65

INFORMACIÓN GENERAL
Luminaria Solar Vial LED

Ideal para calles secundarias, áreas peatonales, parques y unidades habitacionales.



CARACTERÍSTICAS

Panel solar	Potencia máxima	18W (Silicio Mono cristalino de alta eficiencia)
	Tiempo de vida	25 años
Batería	Tipo	Batería de Litio 12.8V6AH
	Tiempo de vida	5 años
Lámpara LED (con sensor)	Potencia máxima	12V 12W
	Chip LED	Epistar alto brillo
	Lúmenes (LM)	1200 - 1320lm
	Tiempo de vida	50.000 horas
	Ángulo de vista	120°
Tiempo de carga	Solar	5-6 horas
Tiempo de descarga	Modo ahorro de energía	20 horas
Temperatura de trabajo	Rango °C	-30°C ~ +70°C
Temperatura de color	Rango K	6000°K
Altura de montaje	Rango M	4-5 M.

DIMENSIONES

Espacio entre luz	Rango M	8-10 M.
Material de lámpara	Aleación de aluminio	
Certificado	CE / ROHS / IP65	
Garantía	2 años	
Empaque y Peso	Tamaño producto	515*320*52mm
	Peso producto	5.7Kg.
	Caja de embalaje	Neutral
	Tamaño Cartón	560*570*410mm
	Cantidad/ctn	4sets/ctn
	Peso cartón	26.2Kg

Código: SL-30-FV-IP65

INFORMACIÓN GENERAL
Luminaria Solar Vial LED

Ideal para calles secundarias, áreas peatonales, parques y unidades habitacionales.



CARACTERÍSTICAS

Panel solar	Potencia máxima	60W (Silicio Mono cristalino de alta eficiencia)
	Tiempo de vida	25 años
Batería	Tipo	Batería de Litio I2.8V6AH
	Tiempo de vida	5 años
Lámpara LED (con sensor)	Potencia máxima	I2V 30W
	Chip LED	Epistar alto brillo
	Lúmenes (LM)	3000 - 3300lm
	Tiempo de vida	50.000 horas
	Ángulo de vista	I20°
Tiempo de carga	Solar	6 horas
Tiempo de descarga	Modo ahorro de energía	8-12 horas
Temperatura de trabajo	Rango °C	-20°C ~ +60°C
Temperatura de color	Rango K	6000°K
Altura de montaje	Rango M	4-6 M.

DIMENSIONES

Espacio entre luz	Rango M	15-20 M.
Material de lámpara	Aleación de aluminio	
Certificado	CE / ROHS / IP65	
Garantía	2 años	
Empaque y Peso	Tamaño producto	1180*325*140mm
	Peso producto	19Kg.
	Caja de embalaje	Neutral

Código: SL-40-FV-IP65

INFORMACIÓN GENERAL
Luminaria Solar Vial LED

Ideal para calles secundarias, áreas peatonales, parques y unidades habitacionales.



CARACTERÍSTICAS

Panel solar	Potencia máxima	18V 60W (Silicio Monocristalino de alta eficiencia)
	Tiempo de vida	25 años
Batería	Tipo	Batería de Litio libre de mantenimiento
	Tiempo de vida	5 años
Lámpara LED (con sensor)	Potencia máxima	12V 40W
	Chip LED	Epistar alto brillo
	Lúmenes (LM)	4000 - 4400lm
	Tiempo de vida	50.000 horas
	Ángulo de vista	120°
Tiempo de carga	Solar	6 horas
Tiempo de descarga	Modo ahorro de energía	8-12 horas

Temperatura de trabajo	Rango °C	-20°C ~ +60°C
Temperatura de color	Rango K	6000°K
Altura de montaje	Rango M	6-7 M.
Distancia interpostal	Rango M	15-20 M.
Material de lámpara	Aleación de aluminio	
Certificado	CE / ROHS / IP65	
Garantía	2 años	
Empaque y Peso	Tamaño producto	1180*325*140mm
	Peso producto	19 Kg.
	Caja de embalaje	Neutral

Código: SL-60-FV-IP65

INFORMACIÓN GENERAL

Luminaria Solar Vial LED

Ideal para calles secundarias, áreas peatonales, parques y unidades habitacionales.



CARACTERÍSTICAS

Panel solar	Potencia máxima	18V 86W (Silicio Monocristalino de alta eficiencia)
	Tiempo de vida	25 años
Batería	Tipo	Batería de Litio libre de mantenimiento
	Tiempo de vida	5 años
Lámpara LED (con sensor)	Potencia máxima	12V 60W
	Chip LED	Epistar alto brillo
	Lúmenes (LM)	6000 - 6600lm
	Tiempo de vida	50.000 horas
	Ángulo de vista	120°
Tiempo de carga	Solar	6 horas
Tiempo de descarga	Modo ahorro de energía	8-12 horas

Temperatura de trabajo	Rango °C	-20°C ~ +60°C
Temperatura de color	Rango K	6000°K
Altura de montaje	Rango M	9-12 M.
Distancia interpostal	Rango M	25-35 M.
Material de lámpara	Aleación de aluminio	
Certificado	CE / ROHS / IP65	
Garantía	2 años	
Empaque y Peso	Tamaño producto	1280*450*50mm
	Peso producto	21 Kg.
	Caja de embalaje	Neutral

Código: SL-80-FV-IP65

INFORMACIÓN GENERAL
Luminaria Solar Vial LED

Ideal para calles secundarias, áreas peatonales, parques y unidades habitacionales.



CARACTERÍSTICAS

Panel solar	Potencia máxima	100W (Silicio Mono cristalino de alta eficiencia)
	Tiempo de vida	25 años
Batería	Tipo	Batería de Litio 12.8V6AH
	Tiempo de vida	5 años
Lámpara LED (con sensor)	Potencia máxima	12V 80W
	Chip LED	Epistar alto brillo
	Lúmenes (LM)	8000 - 8500lm
	Tiempo de vida	50.000 horas
	Ángulo de vista	120°
Tiempo de carga	Solar	8 horas
Tiempo de descarga	Modo ahorro de energía	12 horas
Temperatura de trabajo	Rango °C	-30°C ~ +60°C
Temperatura de color	Rango K	6000°K
Altura de montaje	Rango M	10-12 M.

DIMENSIONES

Espacio entre luz	Rango M	23-25 M.
Material de lámpara	Aleación de aluminio	
Certificado	CE / ROHS / IP65	
Garantía	2 años	
Empaque y Peso	Tamaño producto	1280*460*140mm
	Peso producto	24Kg.
	Caja de embalaje	Neutral

Código: FL-ISO-277

INFORMACIÓN GENERAL

Luminaria reemplazo para campana industrial, cuenta con 340 LEDs SMD 5630 marca samsung. Luz de reemplazo recomendada 450W HPS.

Aprobado por: CE, ROHS.

Bases opcionales en: €40, €39, €27 y €26.

La vida útil de la luminaria completa es de 50,000 horas de uso en promedio.

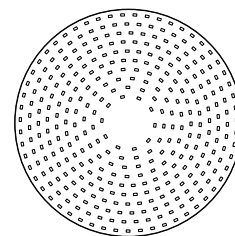
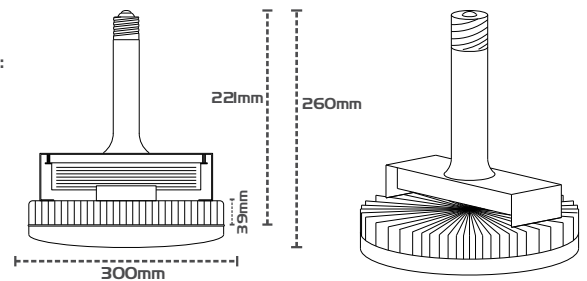


CARACTERÍSTICAS

- ✓ Potencia: 150 Watts ± 5
- ✓ Temperatura del cuerpo <60°
- ✓ Ángulo apertura 120°
- ✓ Conexión 100-277V CA
180-528V CA
- ✓ Índice de protección IP65
- ✓ Distancia de trabajo 00 mts.

- ✓ Temperaturas de color disponibles:
2700~3800°K Blanco Cálido
4000~5000°K Blanco Neutro
5500~6700°K Blanco Frío
- ✓ Lúmenes 15.000 ± 10%
- ✓ Dimensiones
300mm*260mm

DIMENSIONES



Código: RL-I20-XPE-IP65

INFORMACIÓN GENERAL

Luminaria Industrial para suspender LED XPE, incluye fuente de poder Meanwell CLG-I50-36A.

Temperatura de color 6000°K blanco frío.

La vida útil de la luminaria completa es de 00,000 horas de uso en promedio.

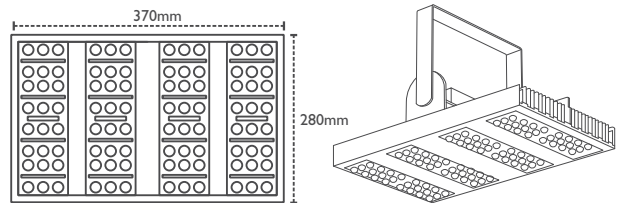


CARACTERÍSTICAS

- ✓ Potencia 120 Watts
- ✓ CRI ≥ 70
- ✓ Factor de potencia ≥ 0.95
- ✓ Ángulo apertura 120°
- ✓ Conexión 100-240V CA
- ✓ Índice de protección IP65

- ✓ Altura recomendada de montaje 00 mts.
- ✓ Temperatura de color: 6000°K Blanco Frío
- ✓ Dimensiones 370mm*280mm
- ✓ Lúmenes 12,000

DIMENSIONES



Código: SL-150-BN-DM



INFORMACIÓN GENERAL

Campana Industrial de LED, Dimeable, con una eficiencia >90%.

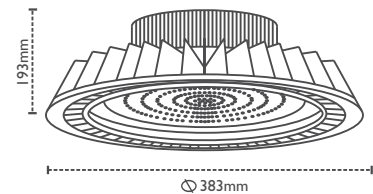
Temperatura de color opcional en 4000°K y 6000°K.

La vida útil de la luminaria completa es de 50,000 horas de uso en promedio.

CARACTERÍSTICAS

- ✓ Potencia 150 Watts
- ✓ Dimeable
- ✓ Ángulo apertura 60°/120°
- ✓ Conexión 100-277V CA
- ✓ Índice de protección IP65
- ✓ Altura recomendada de montaje: 5-7mts.
- ✓ Temperatura de color: 4000°K Blanco Neutro 6000°K Blanco Frio
- ✓ Dimensiones 383mm*193mm
- ✓ Peso 7Kg.

DIMENSIONES



Código: FP-XX(WATTS)-INT

INFORMACIÓN GENERAL

La fuente de poder es un convertidor de voltaje de 127 VCA a 12V CD (24V CD) Voltaje de salida constante, corriente de salida variable.

Las fuentes de poder sirven como alimentadoras de nuestra línea de LEDs a 12VCD (24V CD)

Hay de diferentes capacidades: 12 watts, 30 watts, 60 watts, 100 watts, 150 watts, y 350 watts.

El índice de protección es Ip20.

El material es cubierta en aluminio, excepto fuente de poder 12W, y opcional en 30W que son cubierta de plástico.



CARACTERÍSTICAS

CÓDIGO	FP-12-INT	FP-30-INT FP-30-INT-P*	FP-60-INT	FP-75-INT	FP-100-INT	FP-150-INT	FP-250-INT	FP-350-INT
Voltaje de entrada	127VCA	127VCA	127VCA	127VCA	127VCA	127VCA	127VCA	127VCA
Voltaje de salida	12VCD	12VCD	12VCD	12VCD	12VCD	12VCD / 24VCD	12VCD	12VCD / 24VCD
Corriente de salida	1.0A	2.5A	5.0A	6.0A	8.3A	12.5A / 6.25	20.83A	29.1A / 14.5
Protección IP	IP20	IP20	IP20	IP20	IP20	IP20	IP20	IP20
Frecuencia	60HZ	60HZ	60HZ	60HZ	60HZ	60HZ	60HZ	60HZ
Temperatura de trabajo	(-)25°C a (+) 40°C	(-)25°C a (+) 40°C	(-)25°C a (+) 40°C	(-)25°C a (+) 40°C	(-)25°C a (+) 40°C	(-)25°C a (+) 40°C	(-)25°C a (+) 40°C	(-)25°C a (+) 40°C
Potencia	12WATTS	30WATTS	60WATTS	75WATTS	100WATTS	150WATTS	250WATTS	350WATTS
Medidas	4.2x6.7x2.7cm	10x13x3.8cm	10x16x3.8cm	9.7x10x3cm	10x16x4cm	10x20x4cm	11x20x5cm	11.5x23x5cm

* Fuente de poder con cubierta de plástico

Código: FP-XX(WATTS)-EXT

INFORMACIÓN GENERAL

La fuente de poder es un convertidor de voltaje de 127 VCA a 12V CD (24V CD) Voltaje de salida constante, corriente de salida variable.

Las fuentes de poder sirven como alimentadoras de nuestra línea de LEDs a 12VCD (24VCD)

Hay de diferentes capacidades: 30 watts, 60 watts, 100 watts y 150 watts.

El índice de protección es IP67.



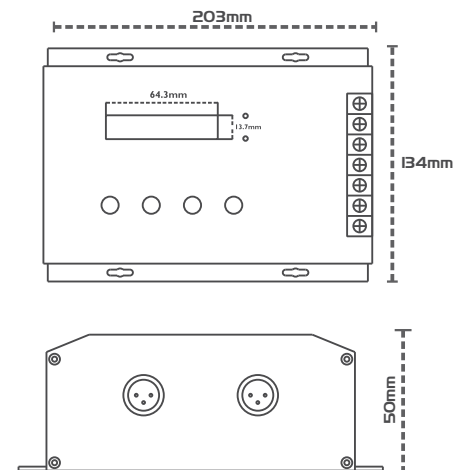
CARACTERÍSTICAS

CÓDIGO	FP-30-EXT FP-30-EXT-24	FP-60-EXT FP-60-EXT-24	FP-100-EXT	FP-150-EXT FP-150-EXT-24
Voltaje de entrada	127VCA	127VCA	127VCA	127VCA
Voltaje de salida	12VCD/ 24VCD	12VCD/ 24VCD	12VCD	12VCD/ 24VCD
Corriente de salida	2.5A/ 1.25A	5.0A/ 2.5A	8.3A	12.5A/ 6.28A
Protección IP	IP67	IP67	IP67	IP67
Frecuencia	60HZ	60HZ	60HZ	60HZ
Temperatura de trabajo	(-)25°C a (+) 40°C	(-)25°C a (+) 40°C	(-)25°C a (+) 40°C	(-)25°C a (+) 40°C
Potencia	30WATTS	60WATTS	100WATTS	150WATTS
Medidas	3x20x2cm	6.8x17.8x5.4cm	6.8x24.2x5.4cm	6.8x24.2x5.4cm



CARACTERÍSTICAS

- ✓ Temperatura de trabajo
-20 ~ 60°C
- ✓ Tensión de alimentación
12 ~ 24V CD
- ✓ Voltaje de salida
12 ~ 24V CD
- ✓ Conexión de salida
ánodo común 4 canales
- ✓ Consumo de energía estático <3.96W
- ✓ Corriente máxima de salida 8A / canal
- ✓ Frecuencia 300Hz
- ✓ Dimensión exterior:
203*134*50mm
- ✓ Peso 0.59 Kg.



Stick Touch MS-KEI

Código: MSL-KEI



Controlador DMX , autónomo, con panel sensible al tacto. Cuenta con control remoto, calendario y montaje de pared.

Tiene 1024 Canales DMX y reproduce hasta 5 escenas diferentes al mismo tiempo.

Incluye conector de red Ethernet y se puede controlar mediante la aplicación ARCOLIS para Apple iOS y Google Android.

MS-U8

Código: MSL-U8



Controlador DMX , con capacidad de 1 Universo (512 canales) en modo Stand Alone, 8 escenas y programación en computadora bajo puerto mini USB.

La interfase para el control es por medio de contactos secos, incluye accesorios, eliminador y disco de instalación.

Las dimensiones son: 90x20x37 mm

CARACTERÍSTICAS



Código: CONT-RGB-I2/24-IA

- ✓ Controlador RGB inalámbrico
- ✓ Selección directa de color
- ✓ Dimeable
- ✓ IO velocidades
- ✓ Botón de pausa para funciones
- ✓ Corriente máxima de salida 4A/canal
- ✓ Voltaje de entrada/salida 12/24V CD
- ✓ Canales RGB
- ✓ 16 funciones

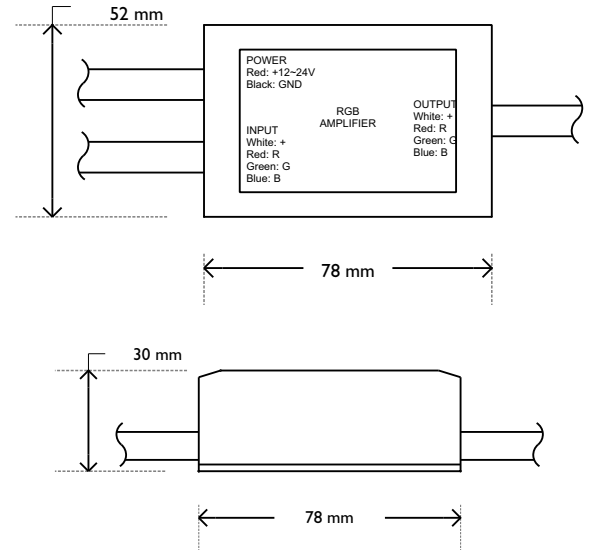
CARACTERÍSTICAS



Código: CONT-RGB-MUSIC

- ✓ Controlador RGB inalámbrico
- ✓ 5A/Canal
- ✓ 12V CD
- ✓ Audio sensible / 2 funciones
- ✓ Parpadeo regulable
- ✓ Trabaja a los bits de la música
- ✓ 16 Funciones seleccionables

Código: AMP-RGB-I2/24-4A



CARACTERÍSTICAS

- ✓ Temperatura de trabajo
-20° ~ 60°C
- ✓ Voltaje de funcionamiento
12V - 24V CD
- ✓ Rango de atenuación
0.1% - 100%
- ✓ Tensión de señal
12V - 24V CD
- ✓ Dimensiones
78x52x30mm
- ✓ Potencia de salida
144W a 12V CD ó 288W a 24V CD
- ✓ Corriente 4A/Canal

Código: AMP-DMX-4V



Distribuidor de señal DMX, con una entrada y 4 canales de distribución. Amplifica, aísla y protege la señal DMX

Conectores XLR de 3 y 5 pines, tiene conductores independientes con indicadores para DATA + y DATA -.

El voltaje es de 120V CA y 1 A de corriente.

Dimensiones: 482x175x50mm

DIAGRAMA

